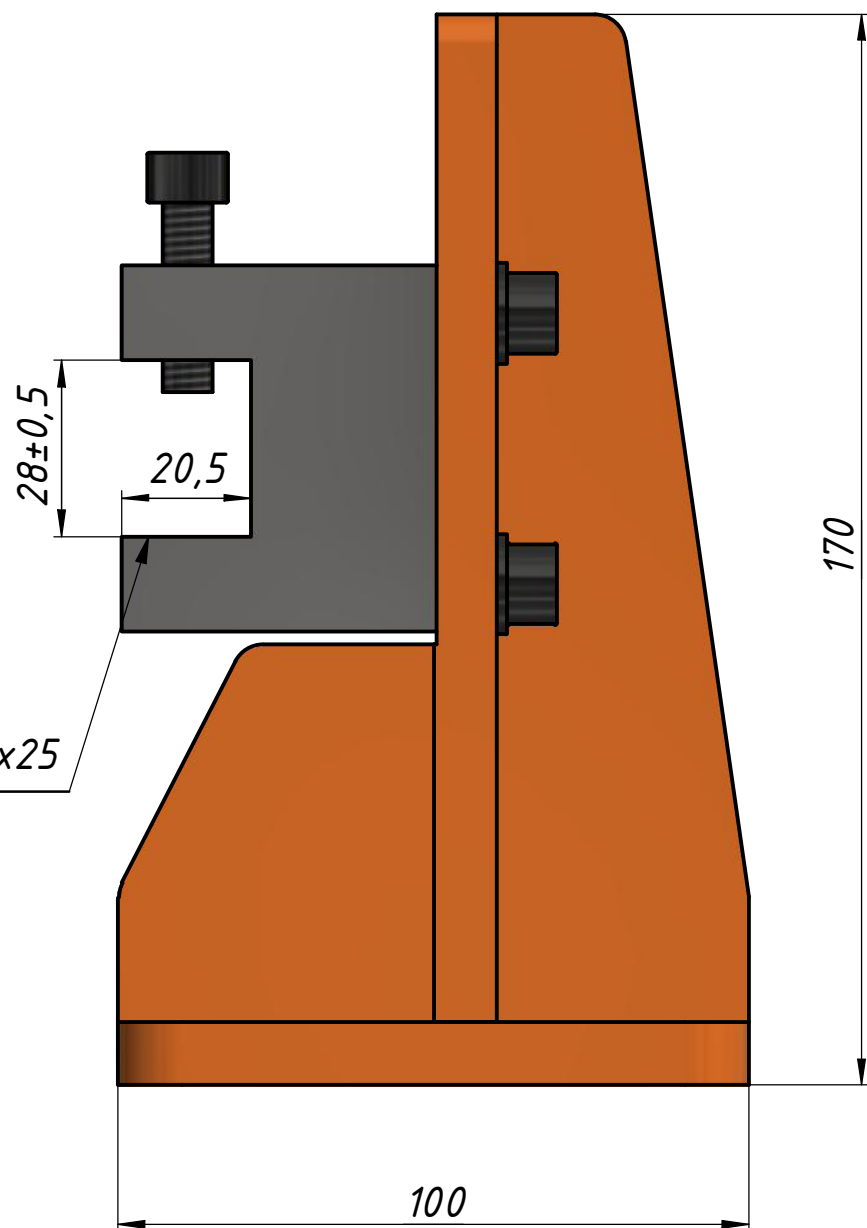
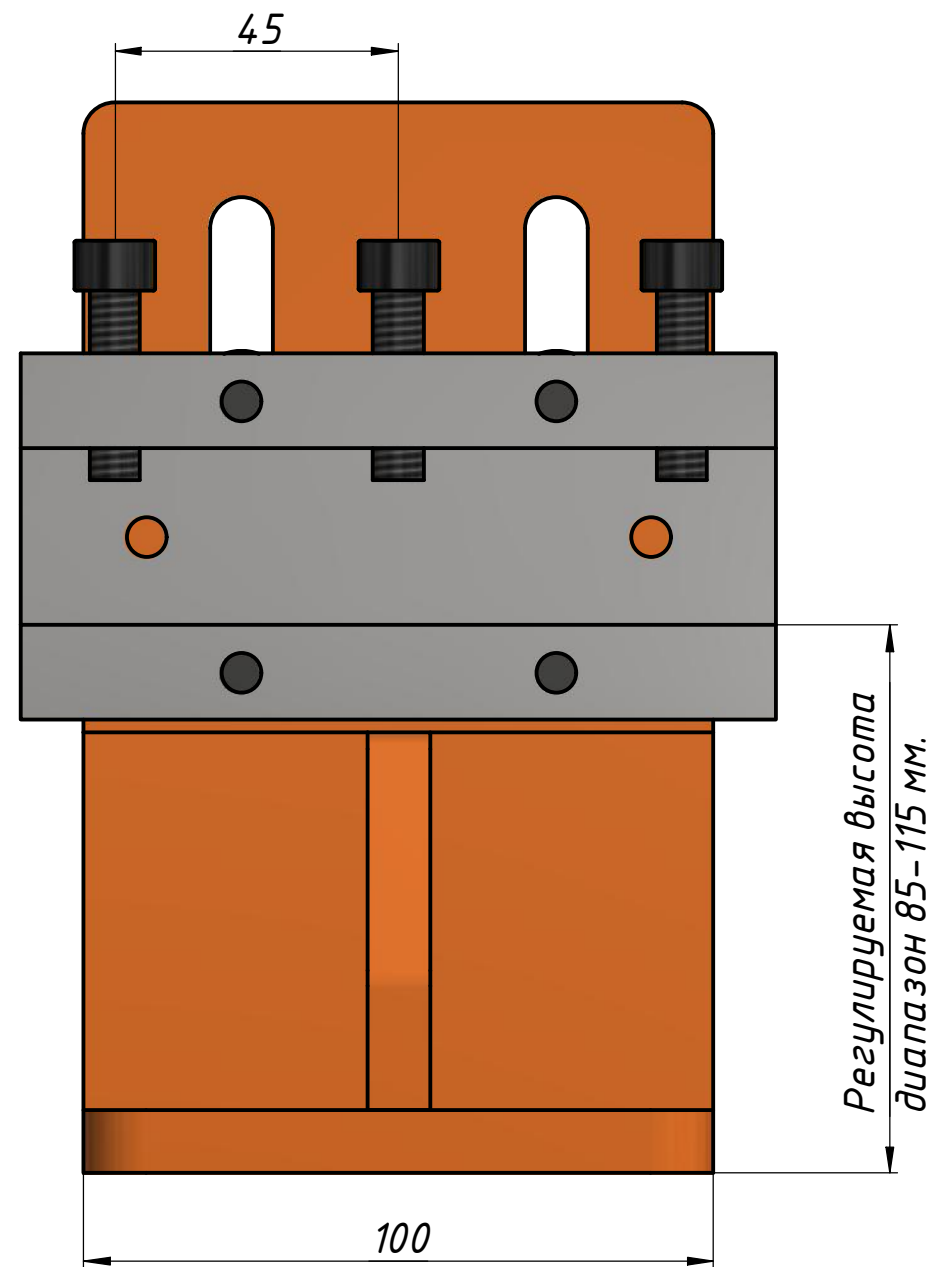


Стойка резцедержателя токарного станка Cutter TPS



Макс. резцедержатель 25x25



Крепёжные отверстия 50x50
Для T-образного паза 10H12 по ГОСТ 1574-91

