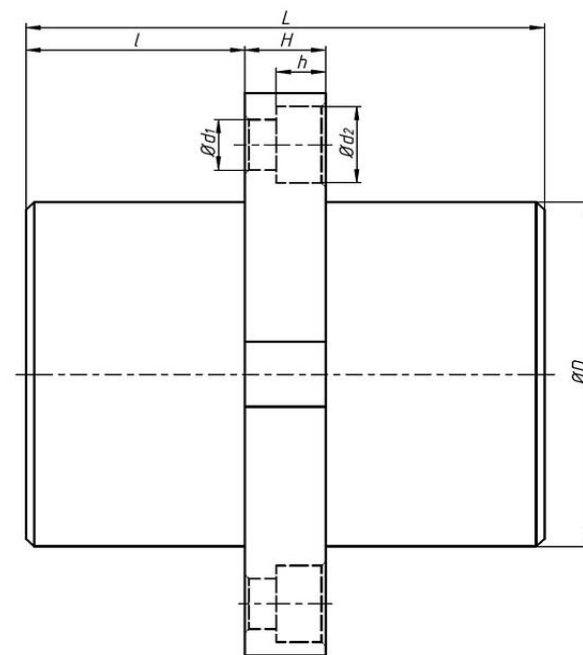
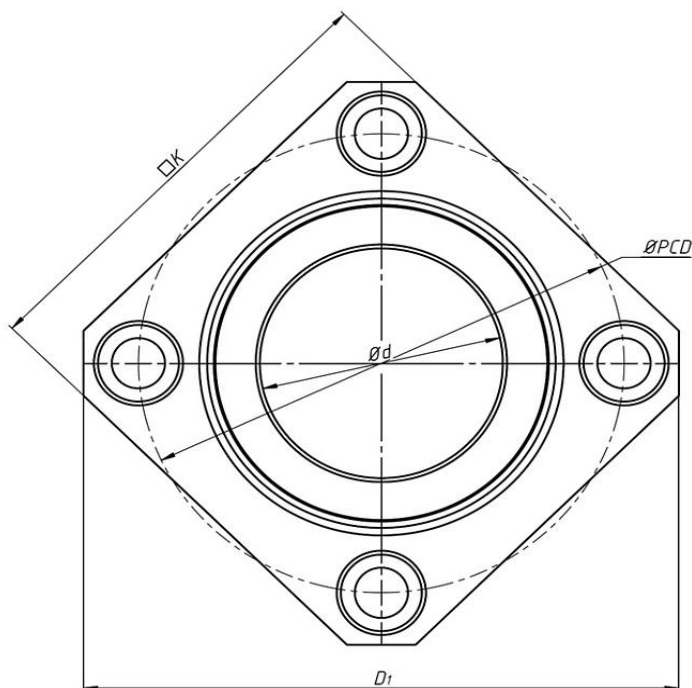
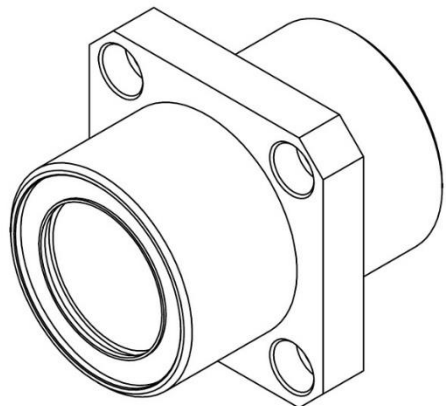


Линейные подшипники серии ЛМКС



Модель	Количество рядов шариков	Размеры, мм											Грузоподъемность		Масса, кг
		d	D	L	K	PCD	D ₁	I	H	d ₁	d ₂	h	Динамическая C, Н	Статическая C ₀ , Н	
ЛМКС16UU	5	16	28	37	37	38	48	10	6	4,5	7,5	4,1	1230	2350	0,19
ЛМКС20UU	5	20	32	42	42	43	54	17	8	5,5	9	5,1	1400	2740	0,26
ЛМКС30UU	6	30	45	64	58	60	74	27	10	6,6	11	6	2490	5490	0,68

Линейные подшипники (шариковые втулки) с квадратным фланцем серии ЛМКС предназначены для использования совместно с валами SFC соответствующего диаметра. Исполнение - с уплотнением с двух сторон для защиты от загрязнений. Применяются в качестве подшипников качения в системах линейных перемещений станков с ЧПУ, фрезерно-гравировальных станков, станков плазменной резки, а также 3d-принтерах.