

Фрезерные станки с
числовым программным
управлением

Серия CUTTER

CNC
TECHNOLOGY

Производство и продажа
станков с ЧПУ, комплектующих
и режущего инструмента.

О КОМПАНИИ

Наша компания ООО “ЧПУ Технологии” представлена на Российском рынке станкостроения с 2015 года. Основные производственные мощности расположены на площади более 7000 м2 и находятся в городе Иваново.



Мы производим и продаем станки с ЧПУ*, которые позволят Вам увеличить точность и качество обработки заготовок, сократят время и трудозатраты на производство готовых изделий, автоматизируют производственные процессы. Широкий модельный ряд наших станков постоянно обновляется и пополняется новыми усовершенствованными моделями.

*ЧПУ- Числовое Программное Управление

О НАС В ЦИФРАХ

На сегодняшний день:



Организован
полный цикл производства

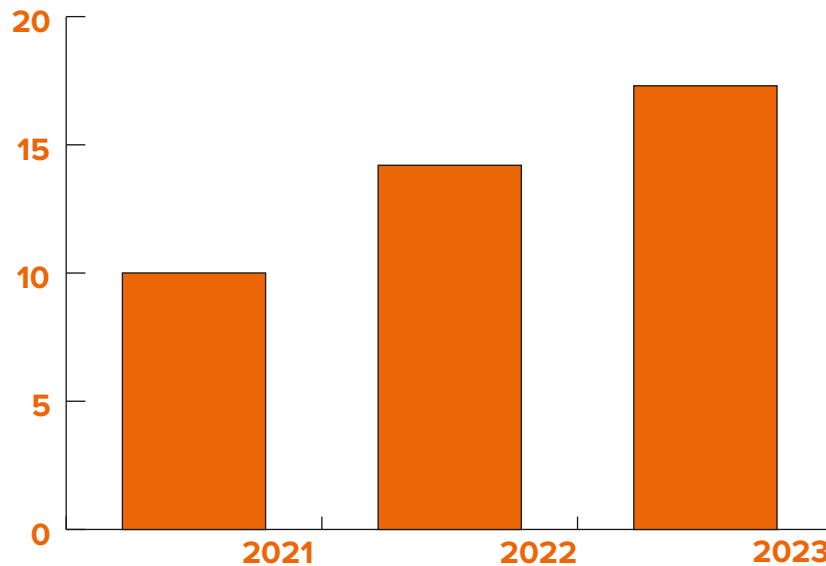
БОЛЕЕ
5 000
проданных станков

БОЛЕЕ
100
сотрудников на различных этапах
производства

БОЛЕЕ
7 000 м²
производственных площадей

Основная цель – занять лидирующие позиции на рынке российского станкостроения, обеспечивая при этом большую долю отечественных компаний качественным и доступным высокотехнологичным оборудованием с ЧПУ.

ДИНАМИКА ПРОДАЖ, %





Фрезерный станок ЧПУ **CUTTER CH PRO**

Основной обрабатываемый материал:

- черные и цветные металлы;
- композитные материалы;





Посмотрите
обзор на
YouTube

Cutter CH PRO – станок является универсальным в сфере обработки металла. CH PRO превосходит станки предшествующей серии по жесткости и весу, что позволяет ему обрабатывать не только цветные металлы, но и чёрные. Качество обработки важных посадочных и стыкуемых поверхностей позволяет добиться высокой точности перемещения по всем осям станка.



УВЕЛИЧЕННЫЙ ХОД ОСИ Z

Станок обладает ходом 300 мм по Z. Просвет между столом и порталом составляет 290 мм, что позволяет установить тиски для работы.



МОЩНЫЕ ШАГОВЫЕ ДВИГАТЕЛИ С ЭНКОДЕРОМ

По осям X и Y установлены двигатели со 110-м фланцем и энкодером, по оси Z двигатель со 110-м фланцем, энкодером и тормозом. Перемещение осуществляется посредством конструктивной пары винт-гайка 2510.



НИЗКОБОРОТИСТЫЙ ШПИНДЕЛЬ

Станок укомплектован низкооборотистым шпинделем с воздушным охлаждением, что отлично подходит для обработки чёрных металлов.



СВАРНАЯ СТАНИНА

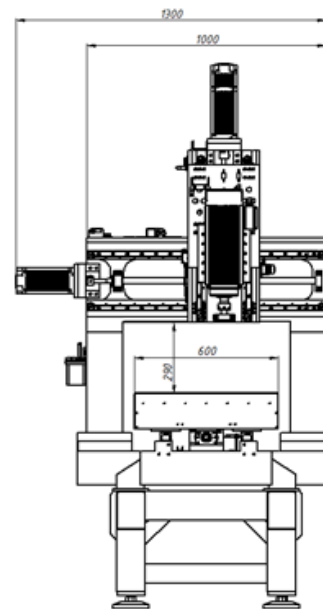
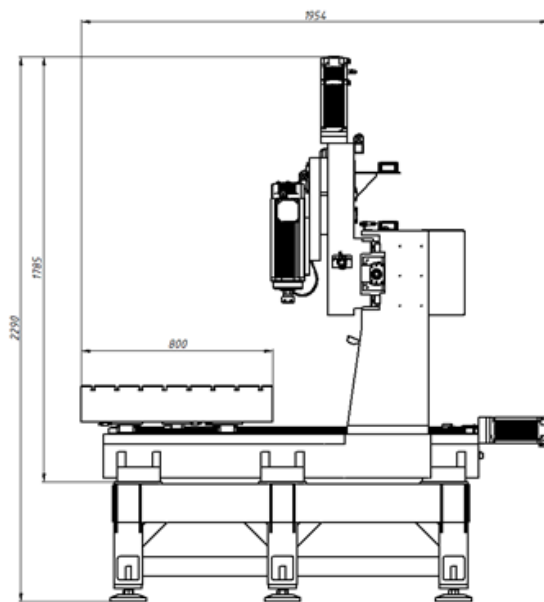
Станок установлен на сварную станину и усилен дополнительными рёбрами из 6 мм стали в узлах наибольшей нагрузки.

ТЕХНИЧЕСКИЕ ХАРАКТЕРИСТИКИ БАЗОВОЙ КОМПЛЕКТАЦИИ

Оси	X	Y	Z
Тип передачи	ШВП	ШВП	ШВП
Диаметр винтовой передачи, мм	25	25	25
Шаг винтовой передачи, мм	10	10	10
Модель шагового двигателя	110HCE20N-B39	110HCE20N-B39	110HCE20N-B39
Линейные направляющие	Профильные рельсы GHR 25		
Дискретность позиционирования, мм	0,003		
Система управления	Linux CNC		
Модель шпинделя	HPE71LB-2 B34 6кВт 220/380В ER32		
Мощность шпинделя	6 кВт		
Система смазки	Ручная		
Напряжение питания	~ 220-380 ± 5%/ 50 Гц		
Относительная влажность	≤50% при 25-40°C ≤75% при 10-25°C		
Диапазон допустимой температуры окружающей среды	10 - 40°C		

ГАБАРИТНЫЕ РАЗМЕРЫ

Рабочее поле, мм			Габариты, мм			Вес, кг
X	Y	Z	X	Y	Z	
600	800	290	1300	1954	2290	2400



ПОЛЕЗНАЯ ИНФОРМАЦИЯ

Мы доставляем станки по всей
России и странам СНГ

Доставка до терминала
транспортной компании в городе
Иваново бесплатно.

Время доставки будет зависеть от
региона, в который необходимо
доставить заказ.

Мы работаем со всеми
транспортными компаниями
находящимися в городе Иваново:
**Деловые Линии, ПЭК, КИТ,
Энергия и т.д.**

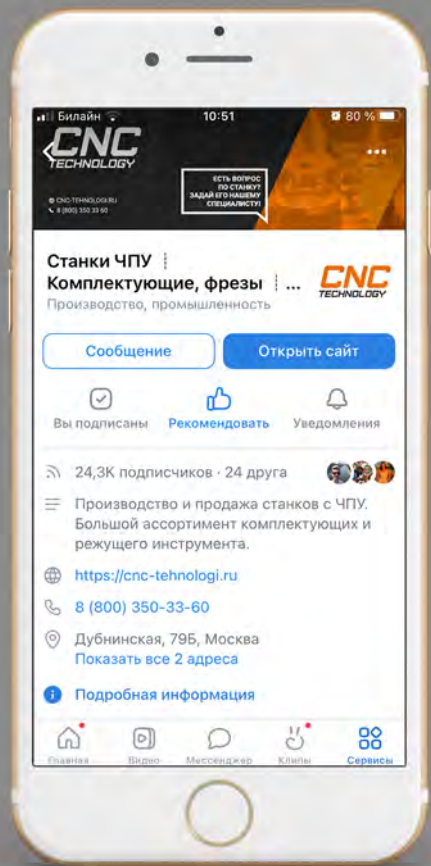
MF **МНОГОФРЕЗ**

ПОСТОЯННАЯ СКИДКА 10%*

На весь режущий инструмент сайта
многофрез.рф

*Скидка действует только при покупке станка серии Cutter





НАШИ СОЦИАЛЬНЫЕ СЕТИ



Можно найти по запросу:

«ЧПУ Технологии»

https://www.youtube.com/channel/UC_17zt0ZtOe3kjqBoUM3zQ



Яндекс Дзен

Можно найти по запросу:

«ЧПУ Технологии»

<https://zen.yandex.ru/id/62306dc2e40bf41c8e731704>



ВКонтакте

Можно найти по запросу:

«станки чпу комплектующие фрезы»*
*одной фразой

<https://vk.com/cnctechnologi>



Производство и продажа
станков с ЧПУ, комплектующих
и режущего инструмента.



КОНТАКТЫ

+7 (800) 200-64-68

+7 (980) 684-99-99

info@cnctechnology.ru

127591, Москва, ул. Дубнинская, 79Б

cnc-tehnologi.ru

