



# ТЕХНИЧЕСКИЙ ПАСПОРТ МОДУЛЯ ЛИНЕЙНОГО ПЕРЕМЕЩЕНИЯ - МА

**CNC**  
TECHNOLOGY

Производство и продажа  
станков с ЧПУ, комплектующих  
и режущего инструмента.

## Содержание

1. Общая информация.....	3
2. Габаритные размеры.....	3
3. Технические характеристики .....	6

## 1. Общая информация

Модуль линейного перемещения предназначен для использования в любых механизмах, где требуется перемещать различные узлы и рабочие инструменты в автоматизированных производственных системах. Также хорошо подходит для изготовления различных станков с ЧПУ.

### Преимущества модуля:

- Гофрозащита предохраняет от попадания пыли и продуктов обработки на ШВП и линейные подшипники, продлевая срок службы модуля.
- Модуль с трёх сторон имеет Т-пазы для крепления других механизмов.
- Модуль оборудован датчиком домашнего положения для установки границ перемещения в системе управления.
- Установлен мощный шаговый двигатель серии NEMA 34.
- Лёгкий доступ для обслуживания и ремонта (гофрозащита прикреплена на магнитах к подвижной пластине и легко отделяется от неё).
- Применение профильных рельсовых направляющих обеспечивает высокую жёсткость и точность перемещений.
- Подвижная пластина держится на четырёх, а не на двух линейных подшипниках, что также добавляет жёсткости конструкции.
- В основе модуля лежит мощный толстостенный алюминиевый профиль шириной 141 мм и толщиной 40 мм.

## 2. Габаритные размеры

$\underbrace{MA}_{1} - \underbrace{05}_{2} - \underbrace{100}_{3}$

1 – модуль алюминиевый,

2 – шаг винта: 05 – шаг 5 мм

10 – шаг 10 мм

16 – шаг 16 мм.

3 – максимальный ход каретки модуля, мм: 100, 200...1500.

Таблица 2.1. Габаритные размеры и вес модуля

Мо- дель	МА – 100	МА – 200	МА – 400	МА – 600	МА – 800	МА – 1000	МА – 1250	МА – 1500	МА – 2100
L, мм	408	508	718	948	1188	1428	1728	2028	2748
L1, мм	486	586	796	1026	1266	1506	1806	2106	2826
m, кг	15	17	20	23	26	29	33	36	70
X1, мм	54,5	54,5	64,5	82	102	122	147	172	232

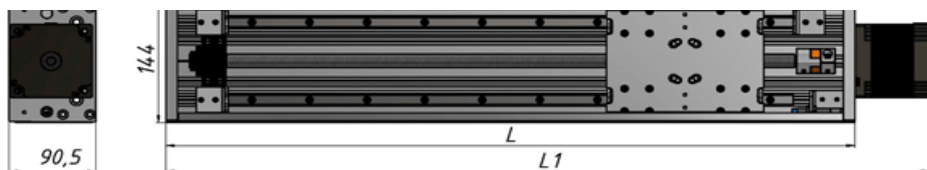


Рис.2.1. Габаритные размеры модуля

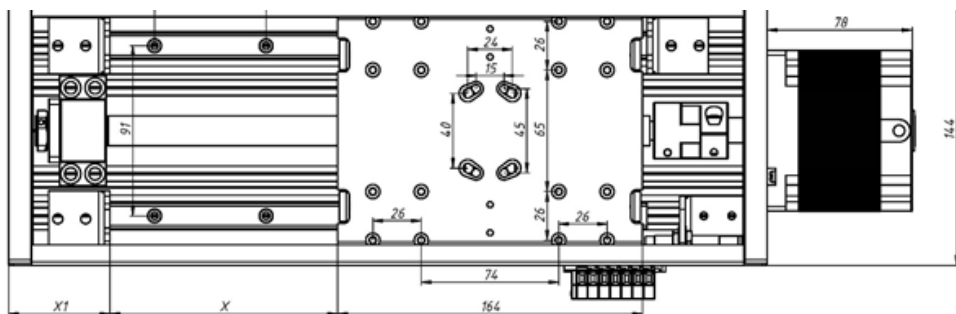


Рис.2.2. Основные размеры модуля

X – максимальный ход модуля.

Основа модуля – алюминиевый профиль AL-14140-8 (АВД-4702), габаритные размеры профиля показаны на рис. 2.3.

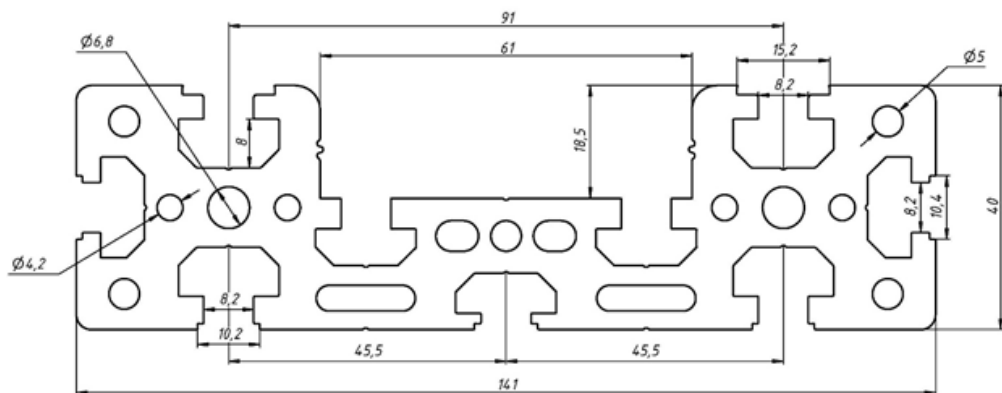


Рис. 2.3. Габаритные размеры профиля

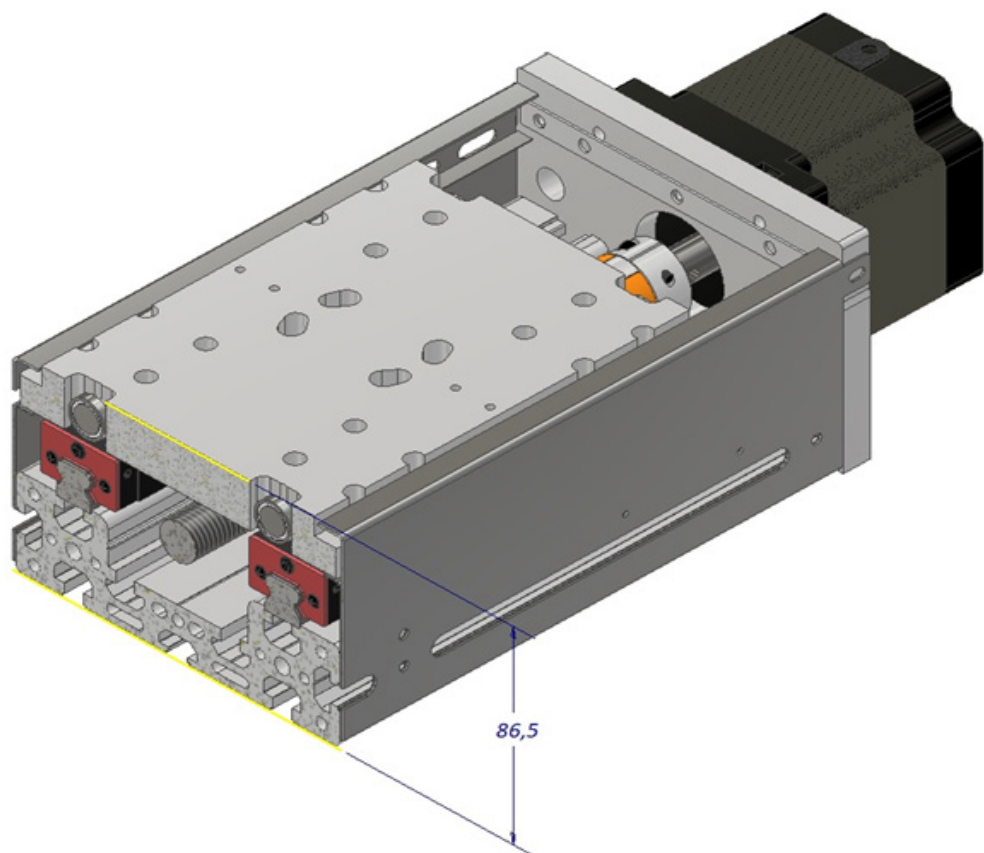


Рис. 2.4. Высота модуля

### 3. Технические характеристики

Модель	МА
Тип двигателей	86HS78
Тип направляющих	Профильные рельсы GHR 15
Тип передачи	ШВП Ø 16 мм
Шаг винта, мм	5 / 10 / 16
Количество концевых индуктивных датчиков	1
Ширина крепежных Т-пазов, мм	8
Максимальная скорость холостого перемещения, м/мин	5
Напряжение питания	АС 220/380V±5% / 50Гц
Относительная влажность	≤50% при 25 – 40 °С ≤75% при 10 – 25 °С
Диапазон допустимой температуры окружающей среды	от 10 до 40 °С

<b>Модуль</b>	<b>Максимальная скорость при усилии</b>	<b>Примеры использования модуля</b>
<p>ШВП диаметром 16 мм с шагом 5мм. Модуль подойдет для механизмов, где требуются большие усилия при перемещении, высокая точность и жёсткость при небольших линейных скоростях.</p>	<p>3 м/мин, при усилии 240 кгс.</p>	<p>Фрезерные станки с чпу, механизмы для вертикального перемещения (оси Z), транспортировка массивных агрегатов.</p>
<p>ШВП диаметром 16 мм с шагом 10 мм Такой модуль является достаточно универсальным для применения в механизмах, где требуются достаточно большие скорости при значительных механических нагрузках.</p>	<p>6 м/мин, при усилии 120 кгс.</p>	<p>Горизонтальные оси перемещения фрезерных, плазменных, лазерных станков с чпу, различные транспортёры, механизмы для вертикального перемещения не очень тяжёлых узлов и агрегатов.</p>
<p>ШВП диаметром 16 мм с шагом 16 мм. Модуль подойдет для механизмов, где требуются большие скорости перемещения лёгких узлов и инструментов.</p>	<p>10 м/мин, при усилии 75 кгс.</p>	<p>Раскладчики, транспортёры, лазерные и плазменные станки с чпу, различного рода раскроечные станки.</p>