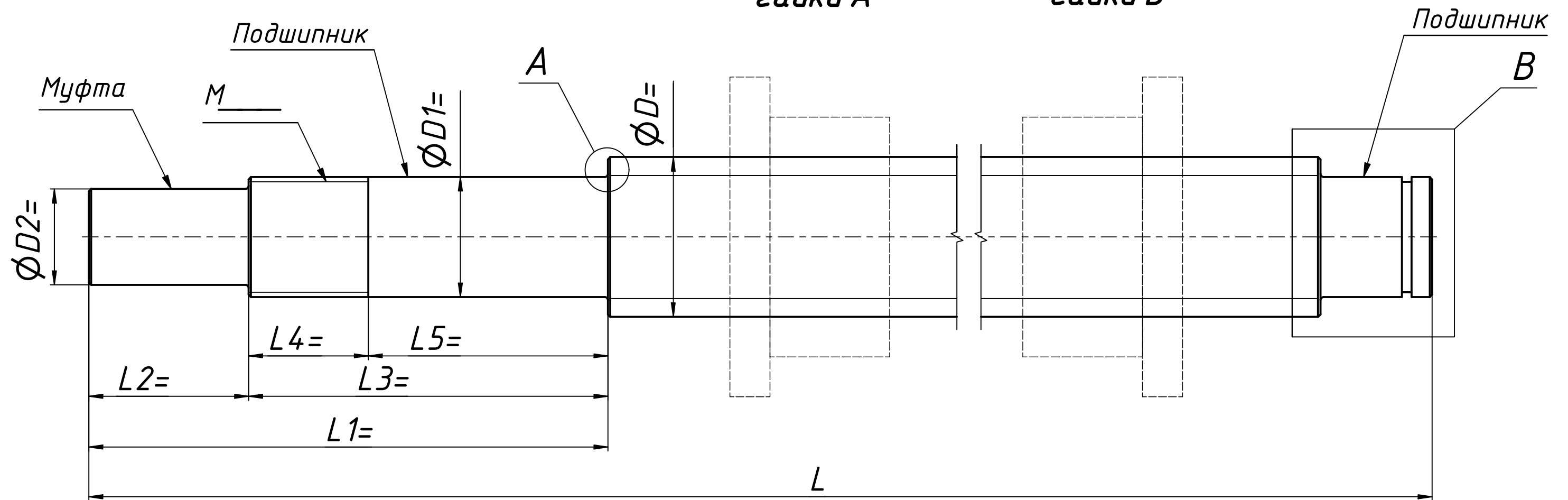


Положение  
гайки А

Положение  
гайки Б



А (10 : 1)

В (2,5 : 1)

