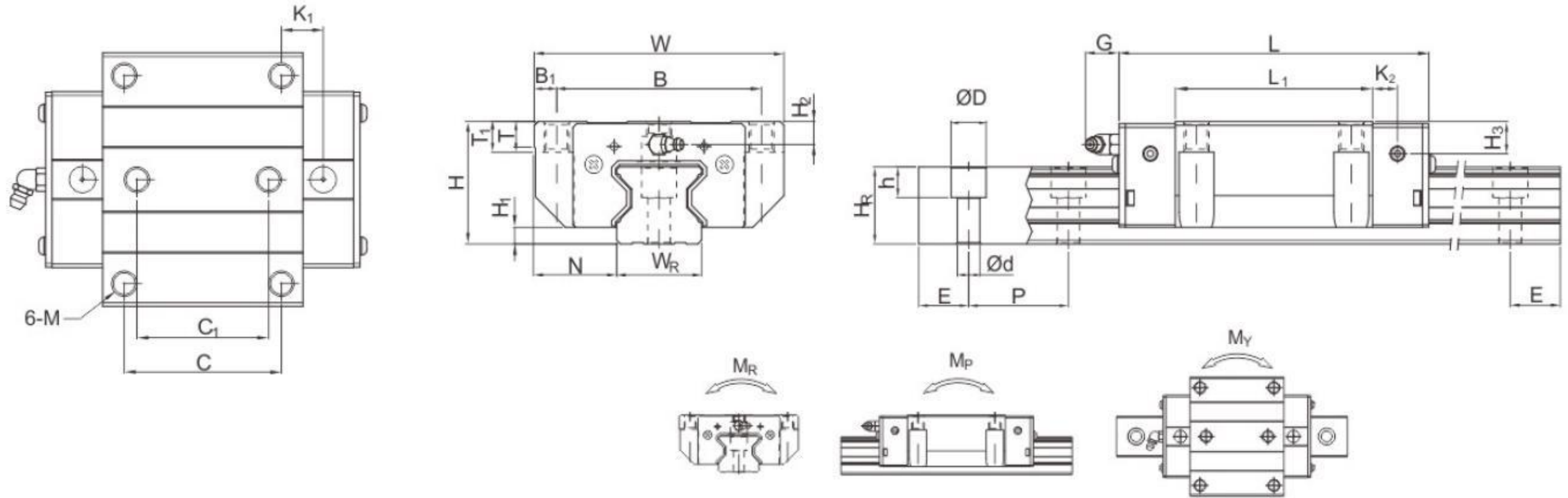


Каретки профильных рельсов HSAC серии GRW



Модель	Размеры сборки, мм			Размеры каретки, мм														Размеры рельсы, мм						Резьба болтов д/рельс	Грузоподъёмность, кН		Номинальный момент, кН-м				
	H	H1	N	W	B	B1	C	C1	L1	L	K1	K2	G	M	T	T1	H2	H3	WR	HR	D	h	d	P	E	мм	Дина м.	Стати ч.	MR	Mp	My
GRW15CC	24	4	16	47	38	4,5	30	26	45	68	11,4	4,7	5,3	M5	6	6,95	3,6	6,1	15	16,5	7,5	5,7	4,5	30	20	M4x16	11,3	24	0,311	0,173	0,173
GRW20CC	30	5	21,5	63	53	5	40	35	57,5	86	13,8	6	5,3	M6	8	10	4,3	4,3	20	21	9,5	8,5	6	30	20	M5x20	21,3	46,7	0,647	0,46	0,46
GRW20HC									77,5	106	23,8																26,9	63	0,872	0,837	0,837
GRW25CC	36	5,5	23,5	70	57	6,5	45	40	64,5	97,9	15,75	7,25	12	M8	9,5	10	6,2	6	23	23,6	11	9	7	30	20	M6x20	27,7	57,1	0,758	0,605	0,605
GRW25HC									81	114,4	24																33,9	73,4	0,975	0,991	0,991
GRW30CC	42	6	31	90	72	9	52	44	71	109,8	17,5	8	12	M10	9,5	10	6,5	7,3	28	28	14	12	9	40	20	M8x25	39,1	82,1	1,445	1,06	1,06
GRW30HC									93	131,8	28,5																48,1	105	1,846	1,712	1,712
GRW35CC	48	6,5	33	100	82	9	62	52	79	124	16,5	10	12	M10	12	13	9	12,6	34	30,2	14	12	9	40	20	M8x25	57,9	105,2	2,17	1,44	1,44
GRW35HC									106,5	151,5	30,25																73,1	142	2,93	2,6	2,6
GRW45CC	60	8	37,5	120	100	10	80	60	106	153,2	21	10	12,9	M12	14	15	10	14	45	38	20	17	14	52,5	22,5	M12x35	92,6	178,8	4,52	3,05	3,05
GRW45HC									139,8	187	37,9																116	230,9	6,33	5,47	5,47
GRW55CC	70	10	43,5	140	116	12	95	70	125,5	183,7	27,75	12,5	12,9	M14	16	17	12	17,5	53	44	23	20	16	60	30	M14x45	130,5	252	8,01	5,4	5,4
GRW55HC									173,8	232	51,9																167,8	348	11,15	10,25	10,25
GRW65CC	90	12	53,5	170	142	14	110	82	160	232	40,8	15,8	12,9	M16	22	23	15	15	63	53	26	22	18	75	35	M16x50	213	411,6	16,20	11,59	11,59
GRW65HC									223	295	72,3																275,3	572,7	22,55	22,17	22,17