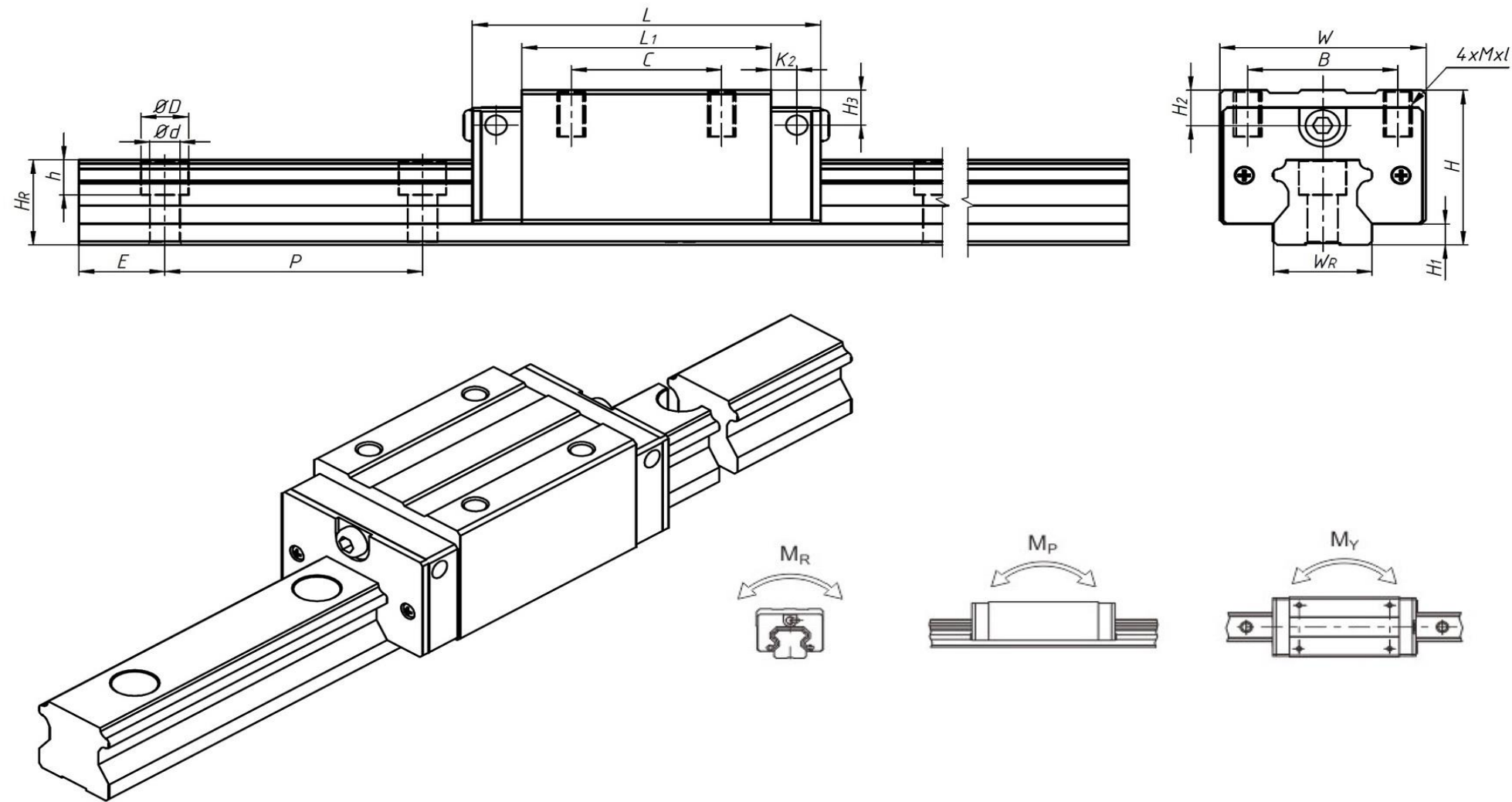


Каретки профильных рельсов HGH (Китай)



Модель	Размеры сборки, мм		Размеры рельсы, мм																Грузоподъёмность, кН		Номинальный момент, Н·м		
	H	H ₁	W	B	C	L ₁	L	K ₂	M	H ₂	H ₃	W _R	H _R	D	h	d	P	E	Динамическая	Статическая	M _R	M _P	M _Y
HGH15CA	28	4,3	34	26	26	39,4	61,4	4,85	M4x5	7,95	7,7	15	15	7,5	5,3	4,5	60	20	14,7	23,47	120	100	100
HGH20CA	30	4,6	44	32	36	50,5	77,5	6	M5x6	6	6	20	17,5	9,5	8,5	6	60	20	27,1	36,68	270	200	200
HGH20HA					50	65,2	92,2												32,7	47,96	350	350	350
HGH25CA	40	5,5	48	35	35	58	84	6	M6x8	10	9	23	22	11	9	7	60	20	34,9	52,82	420	330	330
HGH25HA					50	78,6	104,6												42,2	69,07	560	570	570
HGH30CA	45	6	60	40	40	70	97,4	6	M8x10	9,5	13,8	28	26	14	12	9	80	20	48,5	71,87	660	530	530
HGH30HA					60	93	120,4												58,6	93,99	880	920	920
HGH35CA	55	7,5	70	50	50	80	112,4	7	M8x12	16	19,6	34	29	14	12	9	80	20	64,6	93,88	1160	810	810
HGH35HA					72	105,8	138,2												77,9	122,77	1540	1400	1400
HGH45CA	70	9,5	86	60	60	97	139,4	10	M10x17	18,5	30,5	45	38	20	17	14	105	22,5	103,8	146,71	1980	1550	1550
HGH45HA					80	128,8	171,2												125,3	191,85	2630	2680	2680