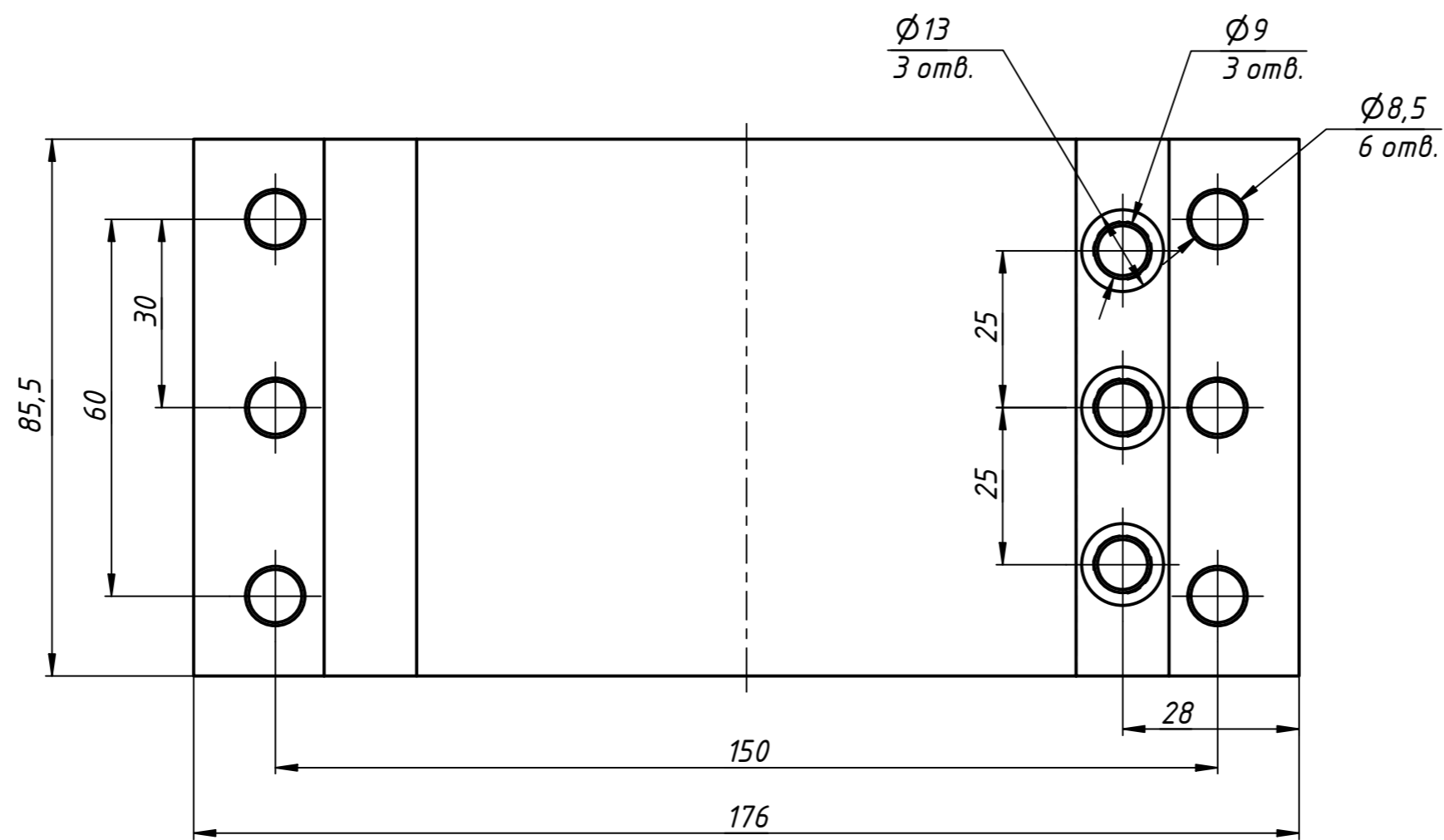
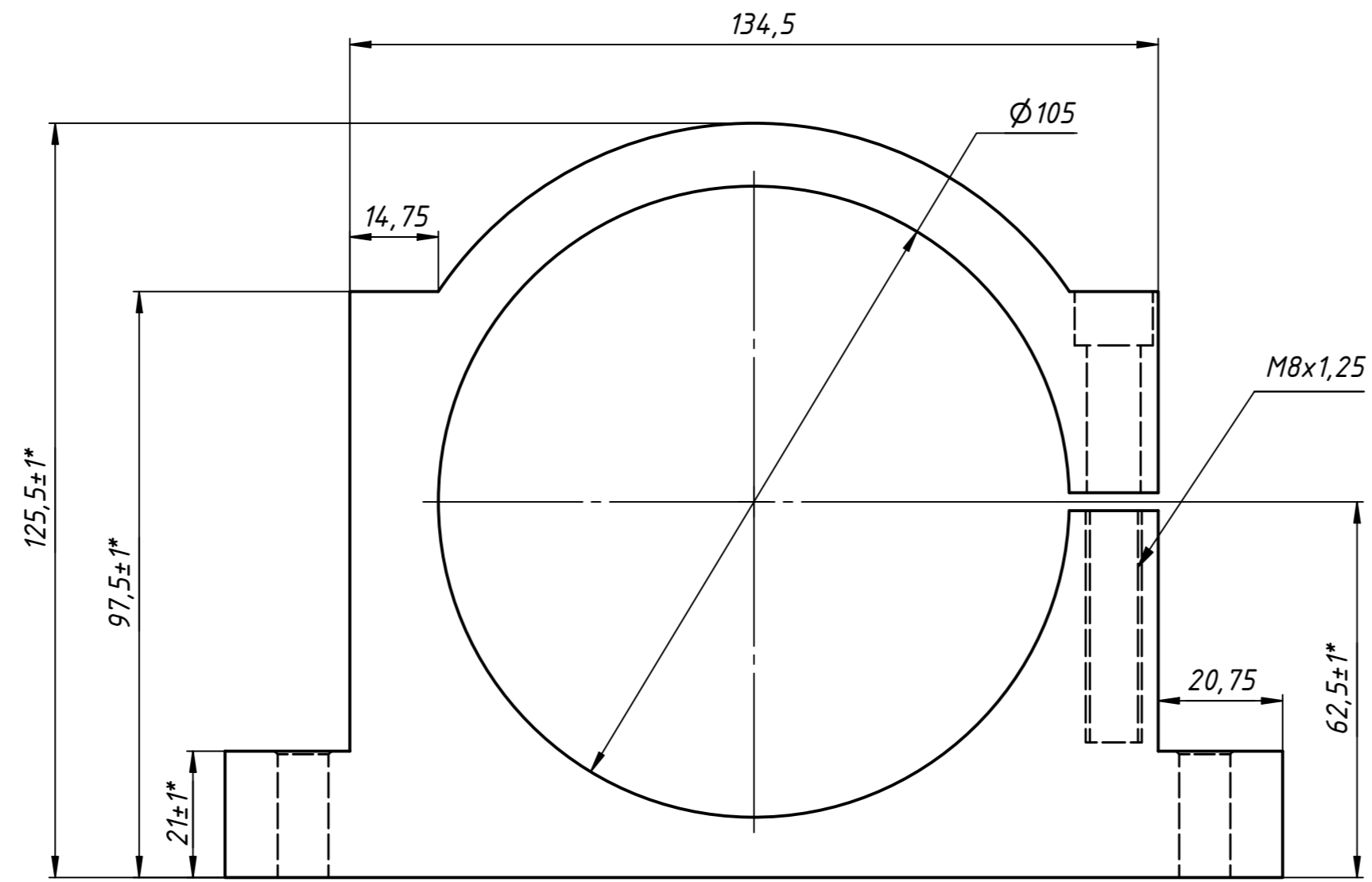


\*Размеры могут изменяться из-за фрезеровки



Перв. примен.	Справ. №	Подп. и дата	Инв. № д/дл.	Взам. инв. №	Подп. и дата	Инв. № подл.
---------------	----------	--------------	--------------	--------------	--------------	--------------

КДДШ105 фрезеровка						
Изм.	Лист	№ докум.	Подп.	Дата	Лит.	Масса
Разраб.	Владислав			18.06.2025		1,6
Пров.					Лист 1	Листов 1
Т. контр.						
Нач. отд.						
Н. контр.						
Чтв.						