



Инструкция

Мобильная передвижная вакуумная станция VSV-20P

CNC
TECHNOLOGY

Производство и продажа станков с ЧПУ, комплектующих и режущего инструмента.

Определение

Вакуумная станция – это устройство, состоящее из вакуумного насоса, контроллера давления, ресивера и опорно-ходовой части.

В станции используется вакуумный насос VSV-20P, который является масляным герметичным одноступенчатым роторным насосом и предназначен для получения низкого вакуума.

Для управления насосом станция оснащена контроллером LFDS630, на котором оператор выставляет требуемое остаточное давление вакуума. Контроллер с помощью встроенного датчика, измеряет текущее давление в ресивере и включает насос, если оно выше установленного значения. При достижении требуемой глубины вакуума насос автоматически отключается контроллером. Станция оснащена ресивером объемом 40 литров, который занимает промежуточное положение между вакуумным насосом и камерой (системой), в которой требуется создать вакуум. В ресивере установлены 2 крана со штуцерами для подключения всасывающих линий к потребителям и 1 дренажный кран для слива конденсата с ресивера.

Опорно-ходовая часть станции – рама на четырех колесах с тормозами, на которой установлены все составные части станции.

Правила эксплуатации станции и охрана труда

Меры безопасности:

- работайте со станцией в рабочей одежде, используйте средства индивидуальной защиты и органов дыхания;
- подключите станцию к штепсельной розетке с заземлением, однофазного переменного напряжения ~ 220 В (АС);
- подключение всасывающих линий, обслуживание или ремонт станции необходимо производить предварительно отключив станцию от источника питания;
- не прикасайтесь к работающей станции во избежание ожогов;
- в случае утечки масла – остановите работу станции, соберите разлившееся масло и устраните причину утечки.

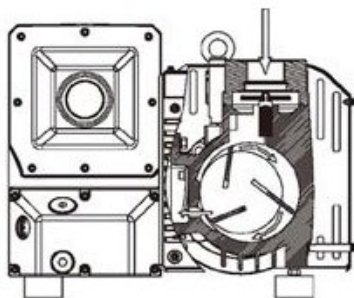
Правила эксплуатации

- ЗАПРЕЩАЕТСЯ откачивать с помощью станции пары кислот и других агрессивных сред, легковоспламеняющиеся и взрывоопасные газы;
- перед запуском и во время работы станции контролируйте уровень масла через смотровое окошко. Доливайте масло по необходимости, ориентируясь на метки минимального и максимального уровня. Работа насоса без масла может привести к его поломке;
- после запуска станции убедитесь в правильном направлении вращения электродвигателя (указано стрелкой на корпусе). Вращение двигателя против стрелки может вызвать поломку насоса;
- после запуска рекомендуется прогревать насос на холостом ходу в течение нескольких минут, прежде чем подключать к нему нагрузку;
- для нормальной работы станции вовремя меняйте воздушный фильтр на входе из ресивера в насос. Запуск насоса без фильтра может привести к попаданию твердых включений в рабочие части насоса и вызвать его поломку;
- при наличии в откачиваемом газе водяного пара, он может конденсироваться при сжатии в рабочей камере. Конденсат ухудшает рабочие характеристики вакуумного масла и рабочие параметры насоса. Предотвратить выпадение конденсата можно, открыв газобалластный клапан, но при этом глубина создаваемого вакуума снизится;
- давление на выходе из насоса не должно быть ниже атмосферного и не должно быть выше 1,35 бар (не более 0,35 бар избыточного давления);
- при подключении всасывающей линии убедитесь, что давление в этой линии не превышает атмосферного;
- оптимальная температура в помещении при работе станции: +10...+40 °С;
- обеспечьте открытое пространство и теплообмен вокруг корпуса станции. Не накрывайте ее во время работы, иначе это может привести к перегреву насоса или возгоранию.

Технические характеристики

Наименование параметра	Единица измерения	Значение
Производительность	мЗ/ч	20
Остаточное давление вакуума	мбар	1,5
Допустимое давление пара	мбар	15
Напряжение источника питания	В	~ 220 (АС)
Мощность двигателя	Вт	750
Скорость вращения двигателя	об/мин	2880
Объем масла	л	0,5
Объем ресивера	л	40
Уровень шума	дБ	≤65
Степень защиты оболочки	-	IP54
Оптимальная температура окружающей среды	°С	+10...+40

Конструкция насоса позволяет работать с высокой производительностью в течение длительных периодов времени без остановок и сбоев, в связи с тем, что рабочей смазывающей жидкостью является масло, а охлаждение осуществляется посредством воздуха.



Ротор установлен в цилиндрической рабочей камере насоса, и он смещен относительно центра. Он имеет три лопасти, которые делят рабочую полость насоса на камеры. Когда ротор насоса приводится в движение электродвигателем, камеры изменяют свой объём. Газ всасывается через заборное отверстие, но при этом он проходит предварительный фильтр. Для предотвращения попадания воздуха в область вакуума установлен клапан. Попав между лопастью и ротором, газ сжимается, а затем выходит из выхлопного патрубка, предварительно пройдя фильтр, задерживающий мельчайшие частицы масла. Завершением рабочего цикла насоса, состоящего из всасывания, сжатия и выхлопа, является достижение необходимого уровня вакуума в системе.

Газобалластный клапан рекомендуется открывать при наличии в перекачиваемом газу водяного пара. При открытом газобалластном клапане абсолютное давление газа в рабочей камере растёт намного быстрее парциального давления пара, а также давление откачиваемого газа увеличится за счет смешивания с атмосферным воздухом, и насосу не потребуется его сильно сжимать, чтобы вытолкнуть в атмосферу.

Запуск вакуумной станции

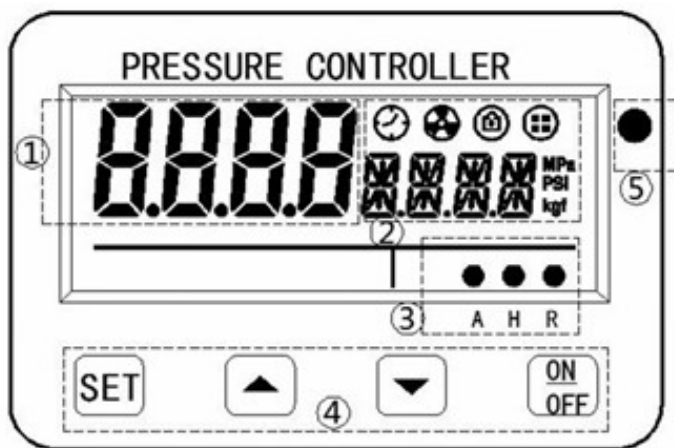
Перед запуском станции в работу убедитесь, что:

- в откачиваемой среде нет взрывоопасных или легковоспламеняющихся газов;
- выхлоп насоса не заблокирован;
- давление в откачиваемой среде не более 1 атмосферы;
- станция установлена в хорошо вентилируемом помещении и к ней подведено питание ~ 220 В;
- температура в помещении, в котором будет работать станция, в пределах от +10 до +40 °С, а влажность не выше 85%.
- колеса станции, установленной в рабочее положение, застопорены с помощью тормозов;
- всасывающие линии надежно и герметично присоединены к штуцерам ресивера. При необходимости используйте ленту фум;
- уровень масла в насосе находится между отметками минимального и максимального значения.

При соблюдении всех вышеуказанных условий, начинайте запуск станции.

Подайте питание на станцию включив штепсельный разъем.

Загорится дисплей контроллера:



Поле N°1 отображает текущее давление, создаваемое установкой.

Поле N°2 отображает установленное (требуемое) значение давления.

Поле N°3 отображает режим работы контроллера (А – автоматический, Н – ручной, R – рабочий).

Поле N°4 отображает кнопки управления контроллером:

Кнопка управления	Функция
SET	выбор параметра и установка значения параметра
▲	увеличивает значение параметра
▼	уменьшает значение параметра
ON/OFF	переход по полям во время установки параметра

Поле N°5 отображает индикатор аварии (перегрузки, утечки в системе).

При включении в сеть станция находится в отключенном положении (OFF).

Для работы контроллера нужно задать стартовое и требуемое давление в системе, по которым контроллер будет включать и отключать вакуумный насос (Hi-P, Lo-P).

Нажмите кнопку SET чтобы установить значения давления:

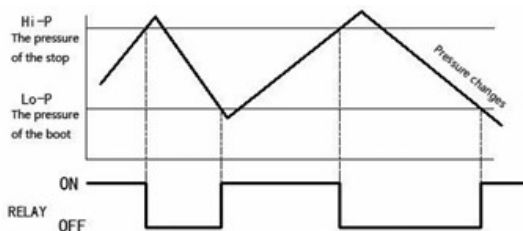


Нажмите кнопку SET чтобы ввести значение Hi-P. Кнопками ▲ и ▼ установите требуемое значение давления Hi-P.

Нажмите кнопку SET чтобы ввести значение Lo-P. Кнопками ▲ и ▼ установите требуемое значение давления Lo-P.

Нажмите кнопку SET для подтверждения выбора набранных значений.

Для запуска установки оператору необходимо однократно нажать кнопку ON/OFF. Установка запустится и будет работать до достижения требуемого давления. После насос отключится. Далее, работая в автоматическом режиме, установка будет запускаться повторно при достижении стартового значения давления и отключаться в случае достижения требуемого значения.



Индикатор на поле №2 будет прерывисто гореть при работе установки и гореть ровным цветом в режиме ожидания:



Контроллер поддерживает следующие функции при комбинированном нажатии кнопок управления:

- Калибровка нуля – при одновременном нажатии и удержании кнопок ▲ + ▼;
 - Блокировка кнопок управления – при одновременном нажатии и удержании кнопок ▲ + ON/OFF;
 - Разблокировка кнопок управления – при одновременном нажатии и удержании кнопок ▲ + ON/OFF;
 - Отображение времени работы контроллера – при одновременном нажатии и удержании кнопок SET + ON/OFF.
- При нажатии и удержании кнопки SET в течение двух секунд откроется меню, в котором доступна настройка следующих функций:

Обозначение	Выбор	Опции
F1 – режим работы	▲, ▼ – для переключения; SET – для подтверждения выбора.	AUTO: автоматическая работа; HAND: включение и отключение станции вручную.
F2 – режим блокировки кнопок. Предустановленный PIN – 0000.	▲, ▼ – для переключения; ON/OFF – для назначения PIN-кода; SET – для подтверждения выбора.	EASY: блокировка или разблокировка при одновременном нажатии ▲ + ON/OFF; CODE: ввод PIN-кода при одновременном нажатии ▲ + ON/OFF
F3 – единица измерения давления. Предустановленная ед. изм – кгс/см ² .	▲, ▼ – для переключения; SET – для подтверждения выбора.	MPa – мегапаскаль; PSI – фунт на квадр. дюйм; kgf – кгс/см ² (килограмм-сила на квадр. сантиметр).
F4 – выбор рабочего режима	▲, ▼ – для переключения; SET – для подтверждения выбора.	R on – автоматический запуск при подаче питания; R off – запуск вручную.

Регулировка газобалластного клапана

- При откачивании газа, не содержащего в своем составе конденсируемого пара, газобалластный клапан держите закрытым. Если клапан будет открыт, то глубина создаваемого вакуума будет меньше.

- При откачивании газа, содержащем в своем составе некоторое количество конденсируемого пара необходимо открывать газобалластный клапан. Это воспрепятствует выпадению конденсата, при работе станции.

При попадании конденсата в вакуумное масло образуется водно-масляная эмульсия, которая нарушает герметичность насоса и не обеспечивает достаточное охлаждение. В результате чего производительность насоса снижается. Также это явление может вызывать коррозию рабочих частей насоса.

Отследить появление конденсата в масле можно наблюдением за уровнем в смотровом окошке – уровень масла с растворенным конденсатом повысится, чего при нормальных условиях быть не может.

При попадании конденсата в масло рекомендуется не отключать насос сразу, перекрыть всасывающую линию и открыть клапан газового балласта. Оставить насос в работе до испарения конденсата, после отключить насос.

Завершение работы со станцией

По завершении работы:

- отключите станцию нажатием кнопки **ON/OFF**;
- снимите питание со станции отключением штепсельного разъема;
- перекройте краны всасывающих линий и отсоедините их;
- слейте конденсат с ресивера с помощью дренажного крана.

Транспортировка и хранение.

Отсоединяете всасывающие линии от ресивера только после полной остановки станции и отключения ее от источника питания.

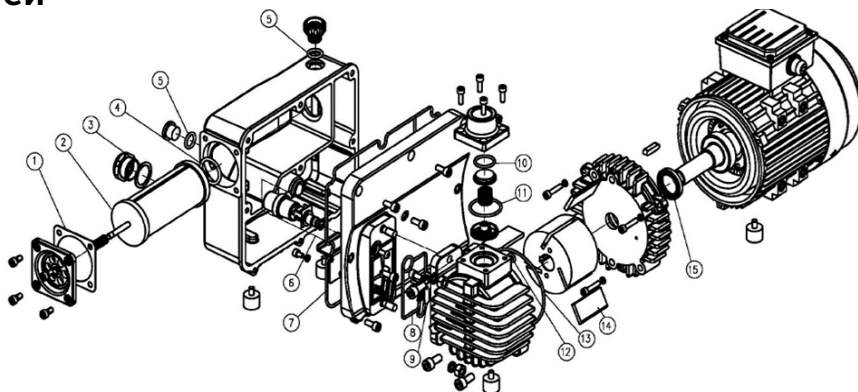
Любое небрежное обращение и плохая упаковка могут привести к повреждению станции во время транспортировки. Если насос заполнен маслом, то его необходимо перемещать строго горизонтально.

Всегда проверяйте упаковку на предмет повреждений, полученных во время транспортировки.

Для длительного хранения станцию необходимо надежно запаковать, защитив от возможных повреждений и попадания пыли. Масло перед хранением должно быть слито полностью.

Хранение допустимо только в сухом воздухе при комнатной температуре.

Внутреннее устройство и расположение запасных частей



1	Накладка масляного бака	Поверхность иасляного бака	320211011	8092	1
2	Фильтр масляного выхлопа	Масляный бак	320750611		1
3	Смотровое окошко	Масляный бак	320190211	FKM	1
4	Кольцевое уплотнение	Фильтр масляного выхлопа	300310217	FKM	1
5	Кольцевое уплотнение	Отверстие слива/заливки масла	30031081	FKM	2
6	Шарик клапана	Масляный бак	120003002	FKM	1
7	Кольцевое уплотнение	Масляный бак	300310158	FKM	1
8	Кольцевое уплотнение	Масляный бак	300310157	FKM	1
9	Выхлопной клапан	Статор	320240422		1
10	Кольцевое уплотнение	Панель предохранительного масляного клапана	300310123	FKM	1
11	Кольцевое уплотнение	Входной патрубков	300310220	FKM	1
12	Кольцевое уплотнение	Масляное отверстие статора	300310218	FKM	1
13	Кольцевое уплотнение	Статор	300310219	FKM	1
14	Лопатка	Ротор	320101413		3
15	Уплотнение	Передняя крышка двигателя	300282001	FKM	1