



Инструкция

Мобильная передвижная вакуумная станция FXD-0040

CNC
TECHNOLOGY

Производство и продажа станков с ЧПУ, комплектующих и режущего инструмента.

Описание

Вакуумная станция – это устройство, состоящее из вакуумного насоса, щита управления, ресивера и опорно-ходовой части.

В станции используется вакуумный насос FXD-0040, который является масляным герметичным одноступенчатым роторным насосом и предназначен для получения низкого вакуума.

Для управления насосом станция оснащена щитом управления с цифровым датчиком давления, на котором оператор выставляет требуемое остаточное давление вакуума. Датчик измеряет текущее давление в ресивере и, в зависимости от выбранного режима работы, управляет вакуумным насосом.

Станция оснащена ресивером объемом 100 литров, который занимает промежуточное положение между вакуумным насосом и камерой (системой), в которой требуется создать вакуум. В ресивере установлены 4 крана со штуцером для подключения всасывающих линий к потребителю и 1 дренажный кран для слива конденсата с ресивера.

Опорно-ходовая часть станции – рама на четырех колесах с тормозами, на которой установлены все составные части станции.

Правила эксплуатации станции и охрана труда

Меры безопасности:

- работайте со станцией в рабочей одежде, используйте средства индивидуальной защиты и органов дыхания;
- подключите станцию к трехфазной пятипроводной системе электроснабжения с заземлением, переменного напряжения ~ 380 В (АС);
- подключение всасывающих линий, обслуживание или ремонт станции необходимо производить предварительно отключив станцию от источника питания;
- не прикасайтесь к работающей станции во избежание ожогов;
- в случае утечки масла – остановите работу станции, соберите разлившееся масло и устраните причину утечки.

Правила эксплуатации:

- ЗАПРЕЩАЕТСЯ откачивать с помощью станции пары кислот и других агрессивных сред, легко воспламеняющиеся и взрывоопасные газы;
- перед запуском и во время работы станции контролируйте уровень масла через смотровое окошко. Доливайте масло по необходимости, ориентируясь на метки минимального и максимального уровня. Работа насоса без масла может привести к его поломке;
- после запуска станции убедитесь в правильном направлении вращения электродвигателя (указано стрелкой на корпусе). Вращение двигателя против стрелки может вызвать поломку насоса;
- после запуска рекомендуется прогревать насос на холостом ходу в течение нескольких минут, прежде чем подключать к нему нагрузку;
- для нормальной работы станции вовремя меняйте воздушный фильтр на входе из ресивера в насос. Запуск насоса без фильтра может привести к попаданию твердых включений в рабочие части насоса и вызвать его поломку;
- при наличии в откачиваемом газе водяного пара, он может конденсироваться при сжатии в рабочей камере. Конденсат

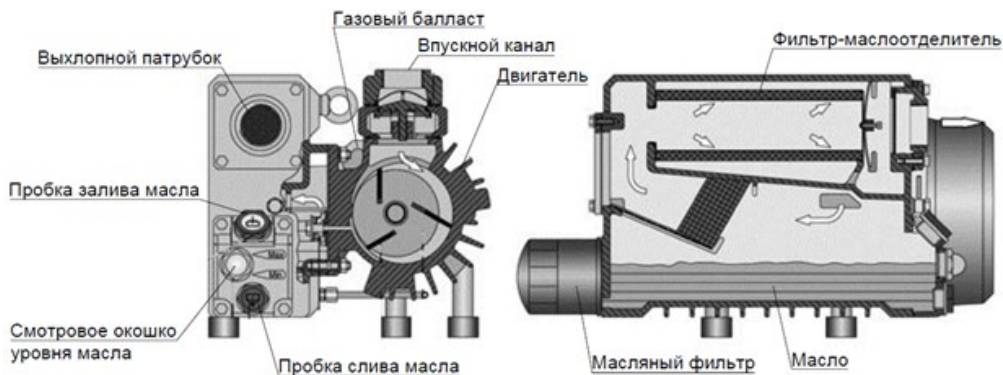
ухудшает рабочие характеристики вакуумного масла и рабочие параметры насоса. Предотвратить выпадение конденсата можно, открыв газобалластный клапан, но при этом глубина создаваемого вакуума снизится;

- давление на выходе из насоса не должно быть ниже атмосферного;
- при подключении всасывающей линии убедитесь, что давление в этой линии не превышает атмосферного;
- оптимальная температура в помещении при работе станции: +10...+40 °С;
- обеспечьте открытое пространство и теплообмен вокруг корпуса станции. Не накрывайте ее во время работы, иначе это может привести к перегреву насоса или возгоранию.

Технические характеристики.

Наименование параметра	Единица измерения	Значение
Производительность	м ³ /ч	40
Остаточное давление вакуума	мбар	0,5
Напряжение источника питания	В	~ 380 (АС)
Мощность двигателя	Вт	1500
Скорость вращения двигателя	об/мин	1420
Объем масла	л	1,5
Объем ресивера	л	100
Уровень шума	дБ	≤65
Степень защиты оболочки	-	IP55
Оптимальная температура окружающей среды	°С	+10...+40

Конструкция насоса позволяет работать с высокой производительностью в течение длительных периодов времени без остановок и сбоев, в связи с тем, что рабочей смазывающей жидкостью является масло, а охлаждение осуществляется посредством воздуха.



Ротор установлен в цилиндрической рабочей камере насоса, и он смещен относительно центра. Он имеет три лопасти, которые делят рабочую полость насоса на камеры. Когда ротор насоса приводится в движение электродвигателем, камеры изменяют свой объём. Газ всасывается через заборное отверстие, но при этом он проходит предварительный фильтр. Для предотвращения попадания воздуха в область вакуума установлен клапан. Попав между лопастью и ротором, газ сжимается, а затем выходит из выхлопного патрубка, предварительно пройдя фильтр, задерживающий мельчайшие частицы масла. Завершением рабочего цикла насоса, состоящего из всасывания, сжатия и выхлопа, является достижение необходимого уровня вакуума в системе.

Газобалластный клапан рекомендуется открывать при наличии в перекачиваемом газу водяного пара. При открытом газобалластном клапане абсолютное давление газа в рабочей камере растёт намного быстрее парциального давления пара, а также давление откачиваемого газа увеличится за счёт смешивания с атмосферным воздухом, и насосу не потребуется его сильно сжимать, чтобы вытолкнуть в атмосферу.

Запуск вакуумной станции

Перед запуском станции в работу убедитесь, что:

- в откачиваемой среде нет взрывоопасных или легковоспламеняющихся газов;
- выхлоп насоса не заблокирован;
- давление в откачиваемой среде не более 1 атмосферы;
- станция установлена в хорошо вентилируемом помещении и к ней подведено питание ~ 380 В;
- температура в помещении, в котором будет работать станция, в пределах от +10 до +40 °С, а влажность не выше 85%.
- колеса станции, установленной в рабочее положение, застопорены с помощью тормозов;
- всасывающие линии надежно и герметично присоединены к штуцерам ресивера. При необходимости используйте ленту фум;
- уровень масла в насосе находится между отметками минимального и максимального значения.

При соблюдении всех вышеуказанных условий, начинайте запуск станции.

Убедитесь, что переключатель на лицевой панели находится в нейтральном (центральном) положении во избежание мгновенного пуска станции.

Вакуумная станция работает либо в автоматическом, либо в ручном режиме работы.

Работа вакуумной станции в автоматическом режиме.

Подайте питание на станцию включением вводного автоматического выключателя в щите управления. На лицевой панели загорится красная лампа «Питание».

На лицевой панели загорится дисплей датчика давления:



Датчик давления управляет вакуумным насосом в автоматическом режиме работы.

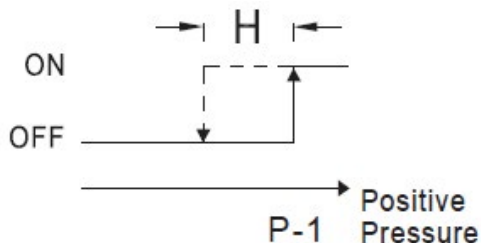
Для выбора автоматического режима работы поверните переключатель на лицевой панели вправо.

Датчик поддерживает 3 режима работы:

- Простой режим (oPS). В нем для работы необходимо задать 1 уровень давления, при превышении которого, датчик включает вакуумный насос в работу. При понижении давления в системе ниже заданного значения датчик автоматически выводит насос из работы.

Normal open mode

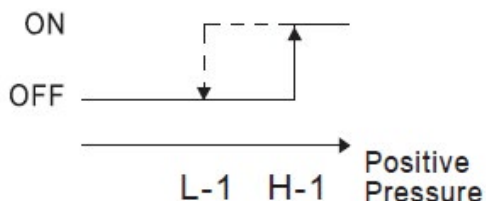
Positive/Compound
(KP47P/KP47C)



- Режим гистерезиса (HYS). В нем для работы необходимо задать 2 уровня давления – нижний (L-1) и верхний (H-1). При превышении верхнего уровня датчик включает вакуумный насос в работу и отключает его только после понижения давления в системе ниже нижнего уровня.

Normal open mode

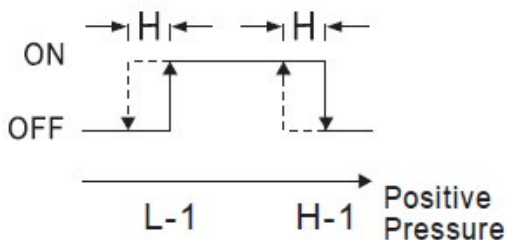
Positive/Compound
(KP47P/KP47C)



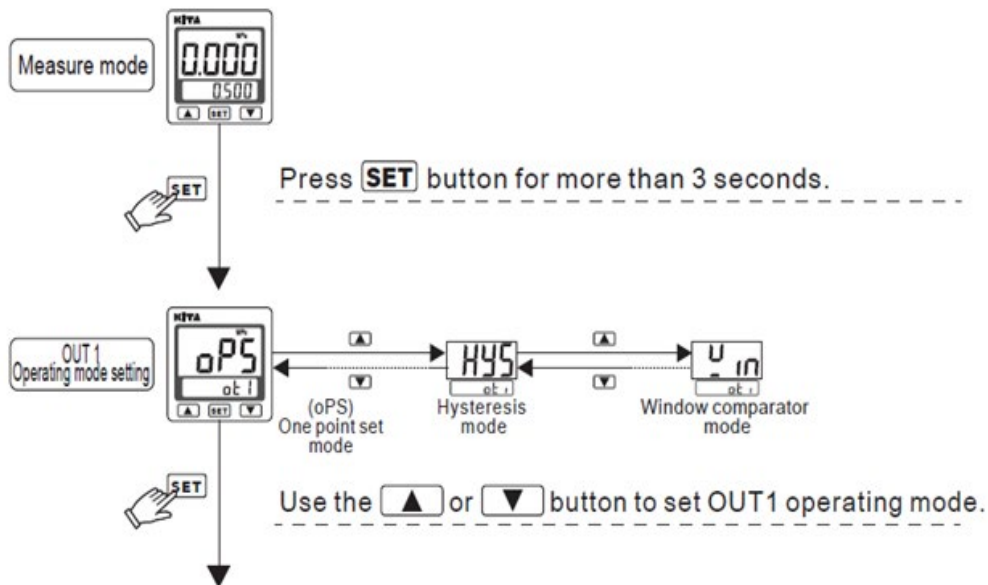
- Режим компаратора (Yin). В нем для работы необходимо задать 2 уровня давления – нижний (L-1) и верхний (H-1). Датчик давления включает вакуумный насос при давлении в системе в диапазоне от нижнего до верхнего. При выходе давления из этого диапазона вакуумный насос отключается. Наличие верхнего уровня в данном режиме может использоваться для защитного отключения насоса при нарушении герметичности системы.

Normal open mode

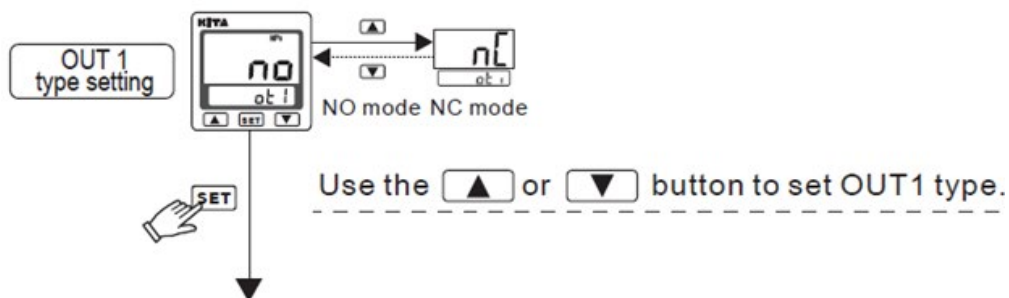
Positive/Compound
(KP47P/KP47C)



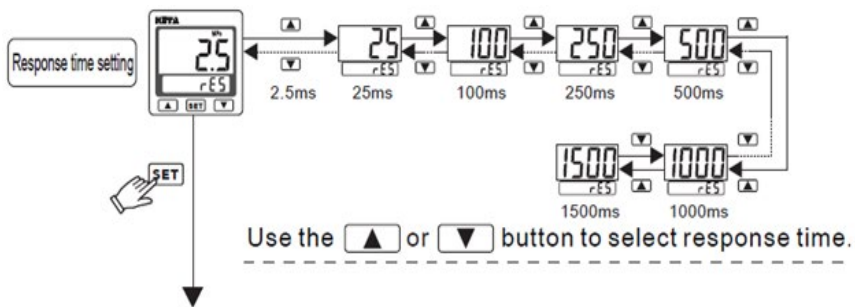
Для выбора настроек датчика нажмите и удерживайте кнопку SET в течение 3 секунд. Откроется окно выбора режима работы датчика, в котором кнопками ▲ и ▼ выберите нужный Вам.



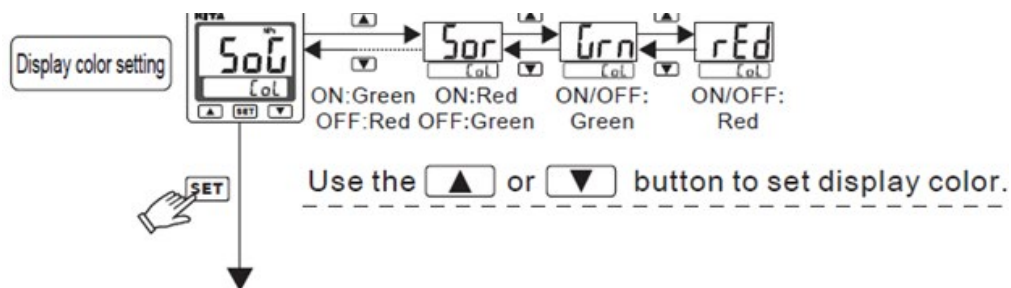
Для перехода далее по меню настроек нажмите кнопку SET. Далее в меню выберите тип выходного контакта (нормально разомкнутый (но) или нормально замкнутый (пс)) с помощью кнопок ▲ и ▼.



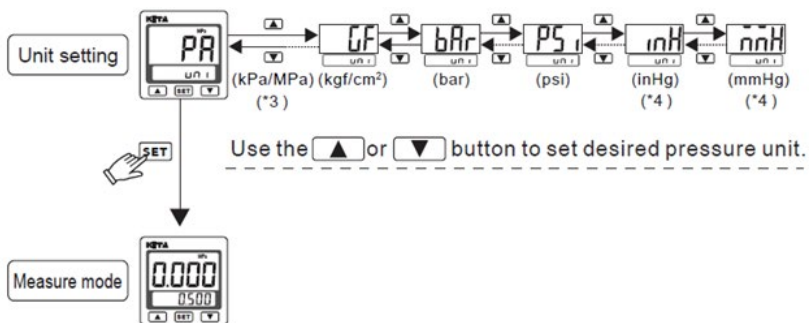
Для перехода далее по меню настроек нажмите кнопку SET. Далее в меню выберите время отклика датчика с помощью кнопок ▲ и ▼.



Для перехода далее по меню настроек нажмите кнопку SET. Далее в меню выберите цвет отображения данных с помощью кнопок ▲ и ▼.



Для перехода далее по меню настроек нажмите кнопку SET. Далее в меню выберите единицы измерения давления с помощью кнопок ▲ и ▼.



Для возврата на главный экран нажмите кнопку SET. После настройки датчика задайте пороговые значения давления для выбранного режима работы. Для этого на главном экране меню нажмите кнопку SET и с помощью кнопок ▲ и ▼ выберите значения давления P-1 для простого режима работы:

◎ Setting Condition 1 :

OUT 1 mode setting :

" $\rho P5$ " (One point set mode)

Measure mode



Для режимов гистерезиса и компаратора на главном экране меню нажмите кнопку SET и с помощью кнопок ▲ и ▼ выберите значение давления H-1, подтвердите выбор нажав кнопку SET и с помощью кнопок ▲ и ▼ выберите значение давления L-1.

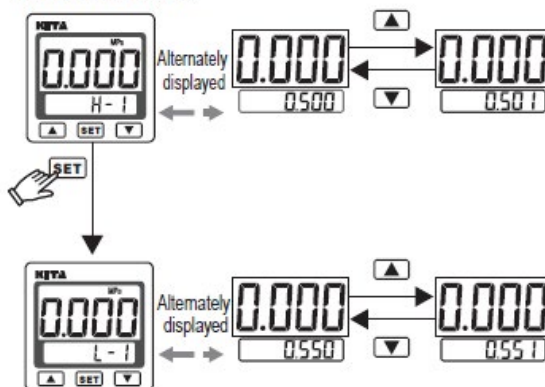
◎ Setting Condition 2 :

OUT 1 mode setting :

" HYS " (Hysteresis mode)

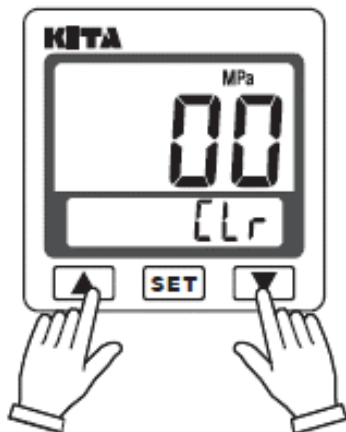
" ρ_{in} " (Window comparator mode)

Measure mode

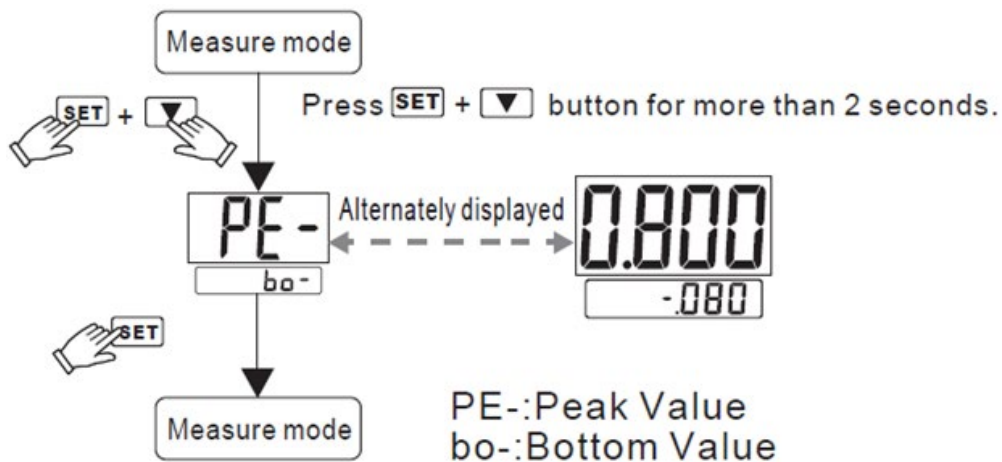


Датчик давления поддерживает следующие функции:

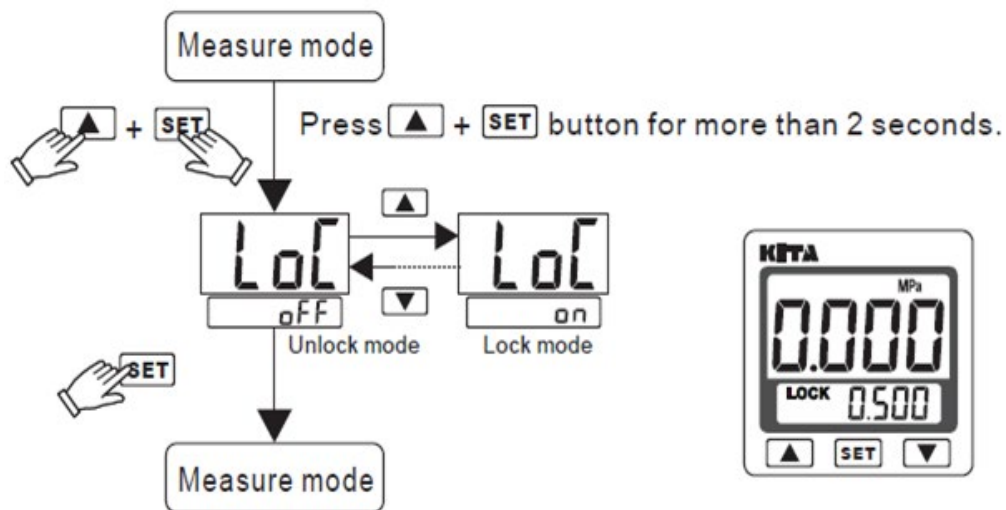
- калибровка нуля. Для выполнения на главном экране меню нажмите и удерживайте кнопки ▲ + ▼ до отображения на дисплее «00»:



- фиксация пиковых значений давления в системе (максимальное – PE-, минимальное – bo-). Для выполнения на главном экране меню нажмите и удерживайте кнопки SET + ▼ в течение 2 секунд.



- блокировка кнопок. Для выполнения на главном экране меню нажмите и удерживайте кнопки ▲ + SET в течение 2 секунд, далее кнопками ▲ + ▼ выберите режим блокировки (oFF или oN). Затем нажмите кнопку SET для подтверждения выбора.



Когда режим блокировки кнопок включен на дисплее загорается индикатор «LOCK».

Работа вакуумной станции в ручном режиме

- Подайте питание на станцию включением вводного автоматического выключателя в щите управления. На лицевой панели загорится красная лампа «Питание».
- Для выбора ручного режима работы поверните переключатель на лицевой панели влево.
- Для пуска станции в работу нажмите на лицевой панели щита управления зеленую кнопку «ПУСК».
- Во время работы вакуумного насоса на лицевой панели щита управления загорается зеленая лампа «Работа».
- В ручном режиме работы насос запускается в обход датчика давления. В данном режиме датчик не управляет насосом и используется для отображения текущего давления в вакуумной системе.
- Для останова станции нажмите на лицевой панели щита управления красную кнопку «СТОП».

Регулировка газобалластного клапана

- При откачивании газа, не содержащего в своем составе конденсируемого пара, газобалластный клапан держите закрытым. Если клапан будет открыт, то глубина создаваемого вакуума будет меньше.
- При откачивании газа, содержащем в своем составе некоторое количество конденсируемого пара необходимо открывать газобалластный клапан. Это воспрепятствует выпадению конденсата, при работе станции.
- При попадании конденсата в вакуумное масло образуется водно-масляная эмульсия, которая нарушает герметичность насоса и не обеспечивает достаточное охлаждение. В результате чего производительность насоса снижается. Также это явление может вызывать коррозию рабочих частей насоса.
- Отследить появление конденсата в масле можно наблюдением за уровнем в смотровом окошке – уровень масла с растворенным конденсатом повысится, чего при нормальных условиях быть не может.
- При попадании конденсата в масло рекомендуется не отключать насос сразу, перекрыть всасывающую линию и открыть клапан газового балласта. Оставить насос в работе до испарения конденсата, после отключить насос.

Завершение работы со станцией

По завершении работы:

- переведите переключатель на лицевой панели в нейтральное (центральное) положении.
- отключите станцию отключением вводного автоматического выключателя в щите управления;
- перекройте кран всасывающей линии и отсоедините ее;
- слейте конденсат с ресивера с помощью дренажного крана.

Транспортировка и хранение

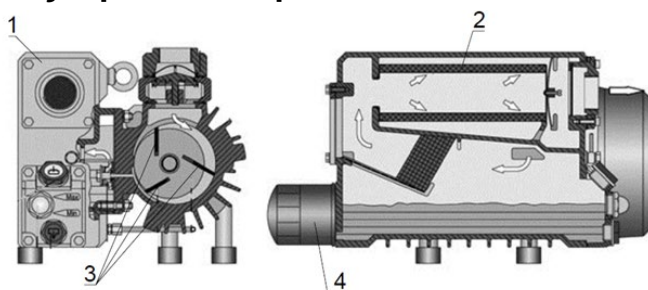
Отсоединяете всасывающие линии от ресивера только после полной остановки станции и отключения ее от источника питания.

Любое небрежное обращение и плохая упаковка могут привести к повреждению станции во время транспортировки. Если насос заполнен маслом, то его необходимо перемещать строго горизонтально.

Всегда проверяйте упаковку на предмет повреждений, полученных во время транспортировки.

Для длительного хранения станцию необходимо надежно запаковать, защитив от возможных повреждений и попадания пыли. Масло перед хранением должно быть слито полностью. Хранение допустимо только в сухом воздухе при комнатной температуре.

Внутреннее устройство и расположение запасных частей



1	Накладка масляного бака	Поверхность масляного бака	1
2	Фильтр масляного выхлопа	Масляный бак	1
3	Лопатка	Ротор	3
4	Масляный фильтр	Масляный бак	1