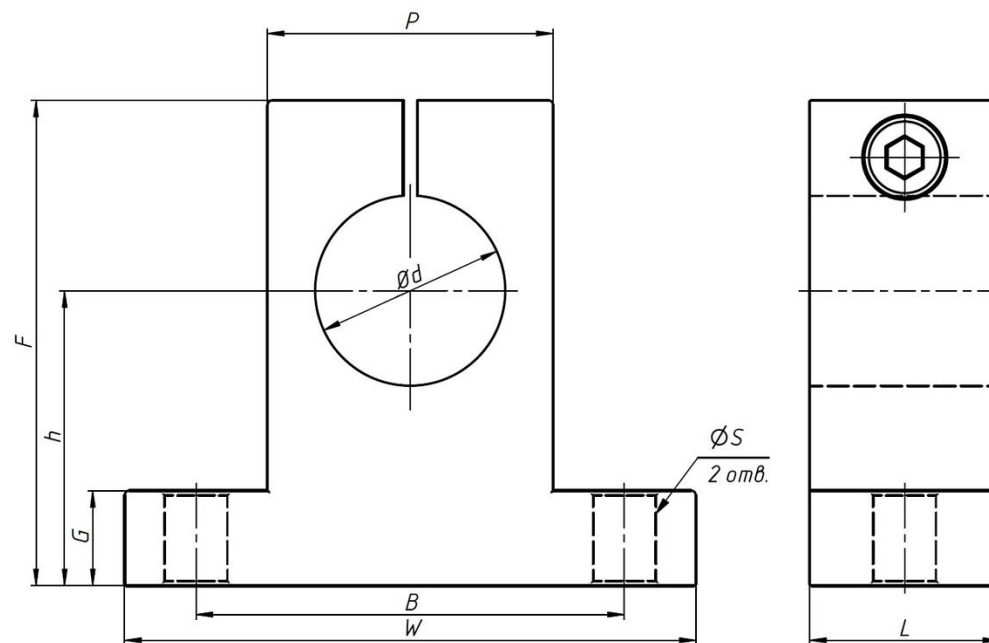
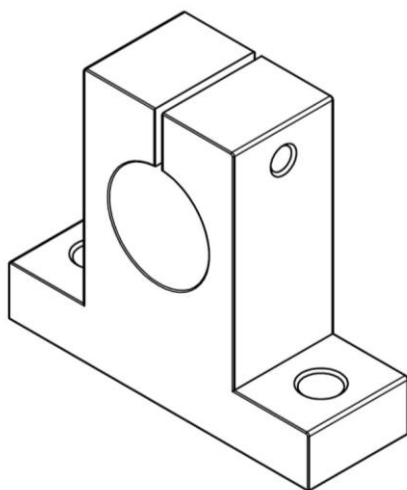


Держатели полированных валов SK



Модель	Ød, мм	Размеры, мм								Вес, г
		h	W	L	F	G	P	B	S	
SK 8	8	20	42	14	32,8	6	18	32	5,5	24
SK 10	10	20	42	14	32,8	6	18	32	5,5	24
SK 12	12	23	42	14	37,5	6	20	32	5,5	30
SK 16	16	27	48	16	44	8	25	38	5,5	40
SK 20	20	31	60	20	51	10	30	45	6,6	70
SK 25	25	35	70	24	60	12	38	56	6,6	130
SK 30	30	42	84	28	70	12	44	64	9	180
SK 35	35	50	98	32	82	15	50	74	11	270
SK 40	40	60	114	36	96	15	60	90	11	420
SK 50	50	70	126	40	120	18	74	100	14	750
SK 60	60	80	148	45	136	18	90	120	14	1100

Держатели полированных валов серии SK предназначены для фиксации вала, установленного параллельно опорной плоскости. Фиксация вала производится с помощью винтового зажима, расположенного в верхней части держателя.