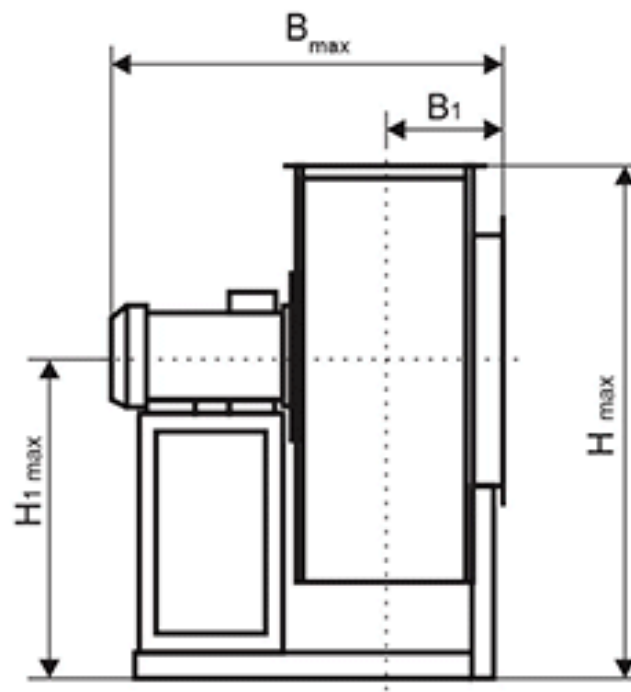
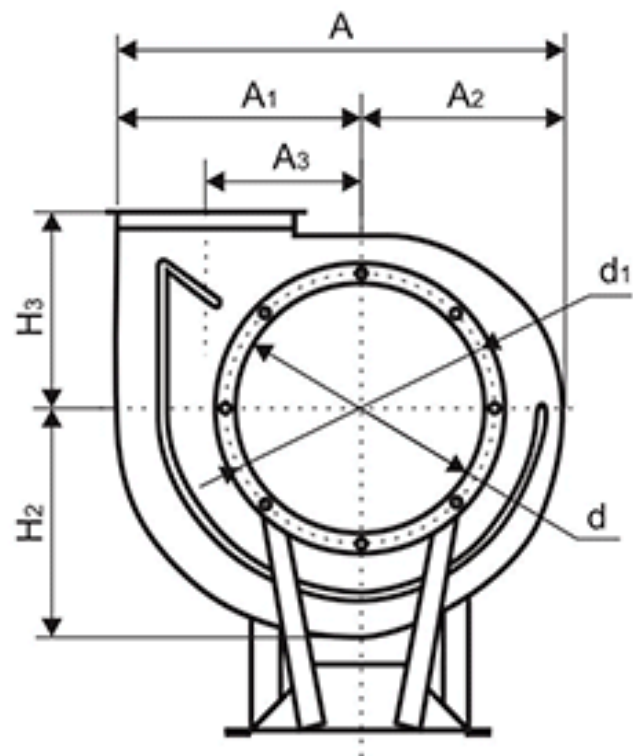
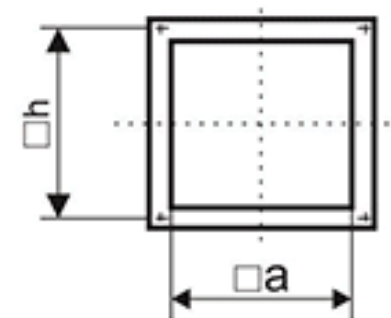


Вентиляторы центробежные ВЦ



Выходной фланец



№ вентилятора	Размеры, мм													
	A	A ₁	A ₂	A ₃	B _{max}	B ₁	H _{max}	H _{1max}	H ₂	H ₃	d	d ₁	a	h
2,5	440	251	189	163	578	164	554	350	220	205	260	289	175	195