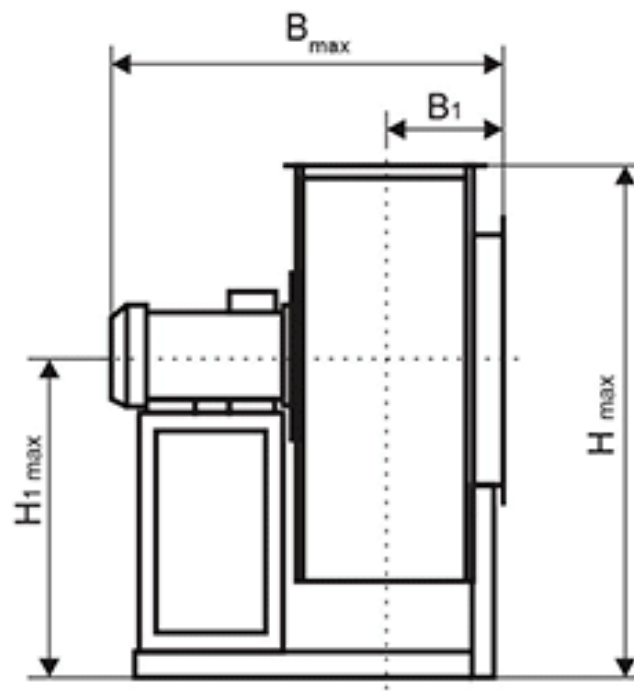
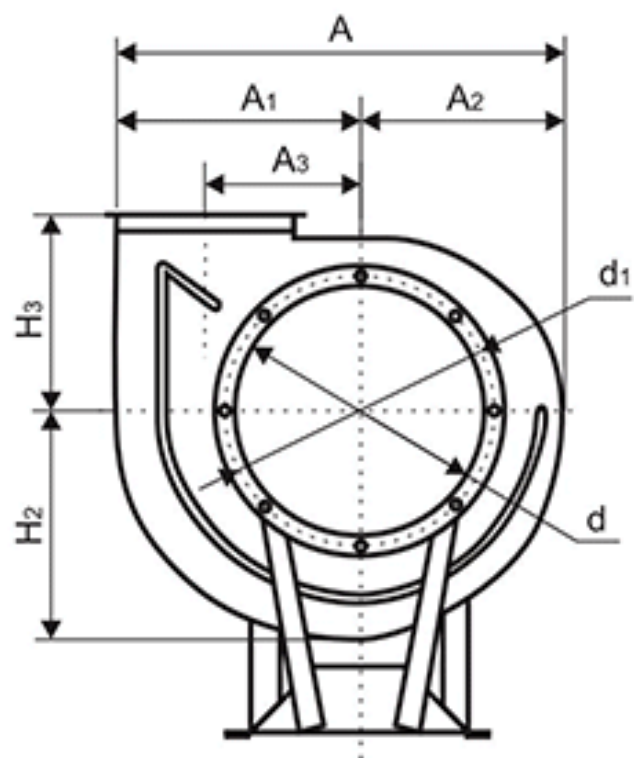
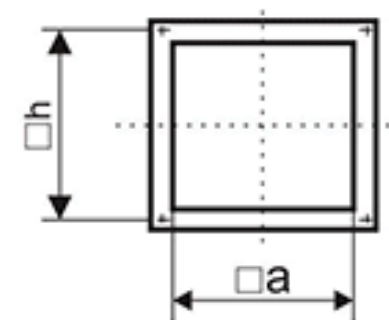


Вентиляторы центробежные ВР



Выходной фланец



№ вентилятора	Размеры, мм													
	A	A ₁	A ₂	A ₃	B _{max}	B ₁	H _{max}	H _{1max}	H ₂	H ₃	d	d ₁	a	h
3,15	571	315	237	205	559	186	886	643	278	243	320	349	220	240
5	877	501	376	325	786	266	950	600	439	360	505	534	350	380