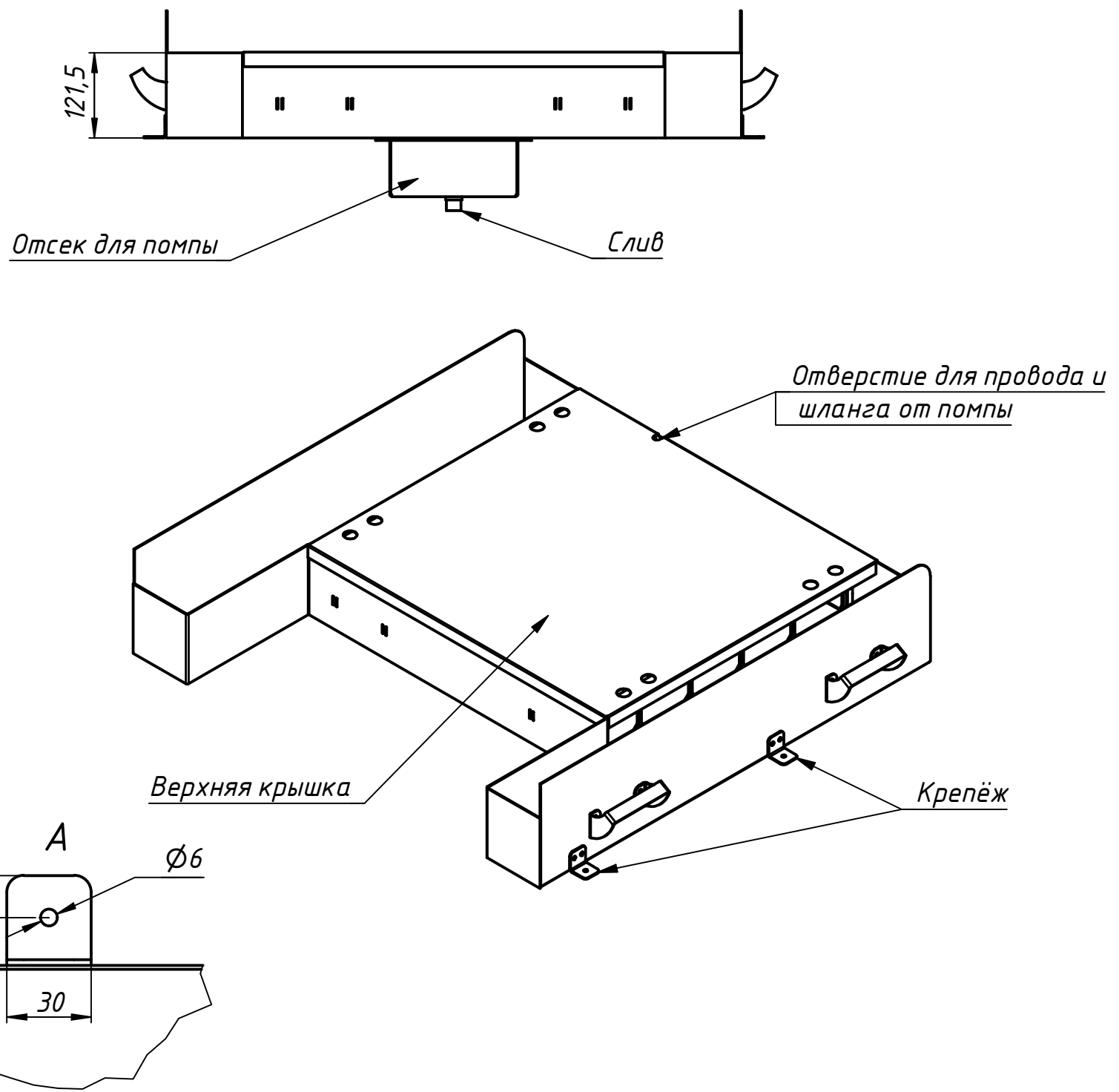
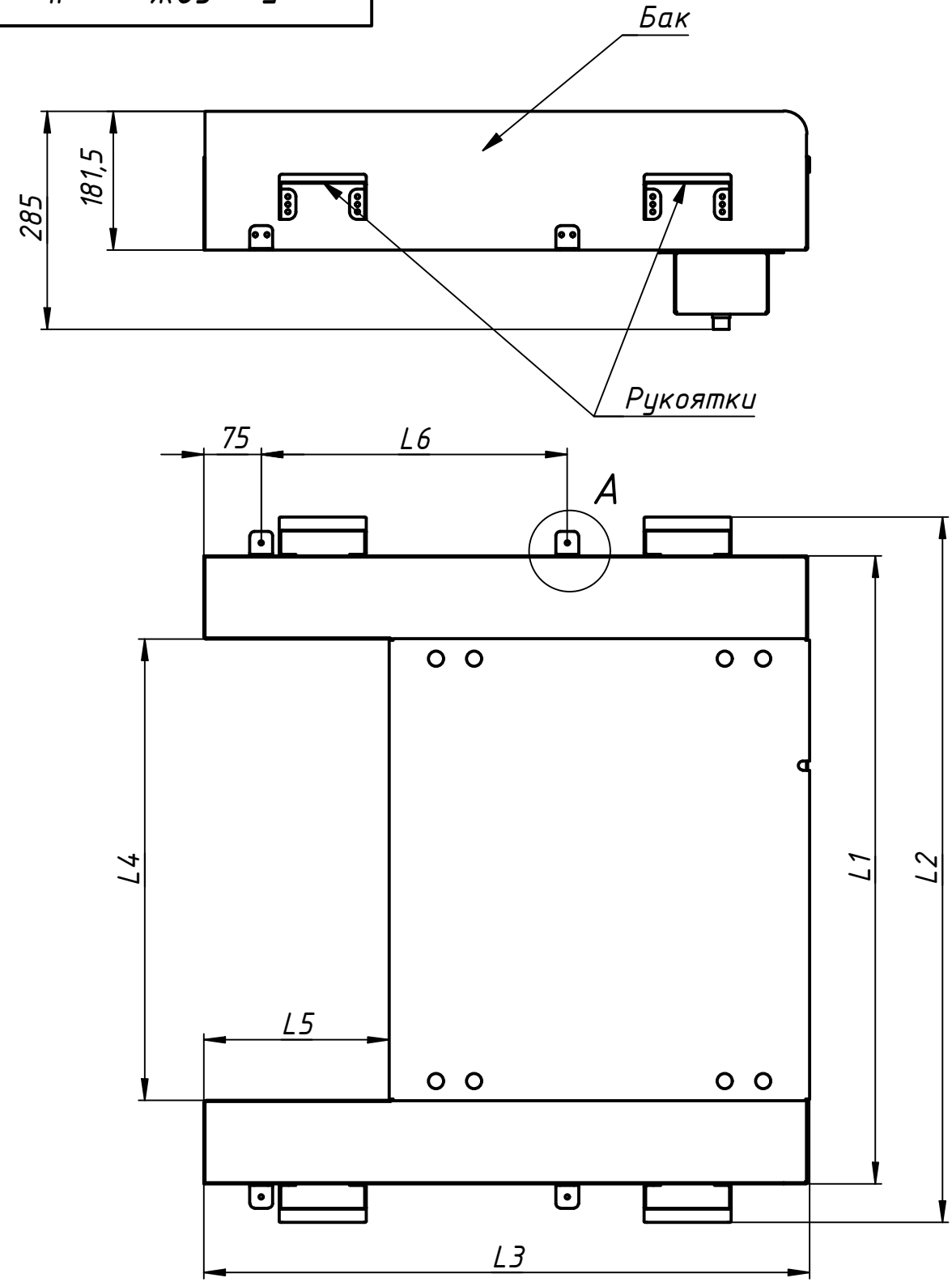


Перв. примен.  
Справ. №  
А  
Подп. и дата  
Инв. № дубл.  
Взам. инв. №  
Подп. и дата  
Инв. № подл.

Бак СОЖ чертёж



Рабочее поле Cutter H - XY, мм	L1, мм	L2, мм	L3, мм	L4, мм	L5, мм	L6	Объём, л
450x650	689	790	792	523	242,5	475	50
650x650	821	922	792	603	242,5	475	60
950x650	1141	1242	792	783	242,5	475	85
1200x900	1391	1492	1141	1003	334,5	515	150

Бак СОЖ чертёж				Лит.	Масса	Масштаб
Изм.	Лист	№ докум.	Подп.	Дата		
		Евгений		27.04.2020		
Разраб.						
Пров.						
Т. контр.						
Нач.отд.						
Н. контр.						
Утв.						
					Лист	Листов 1