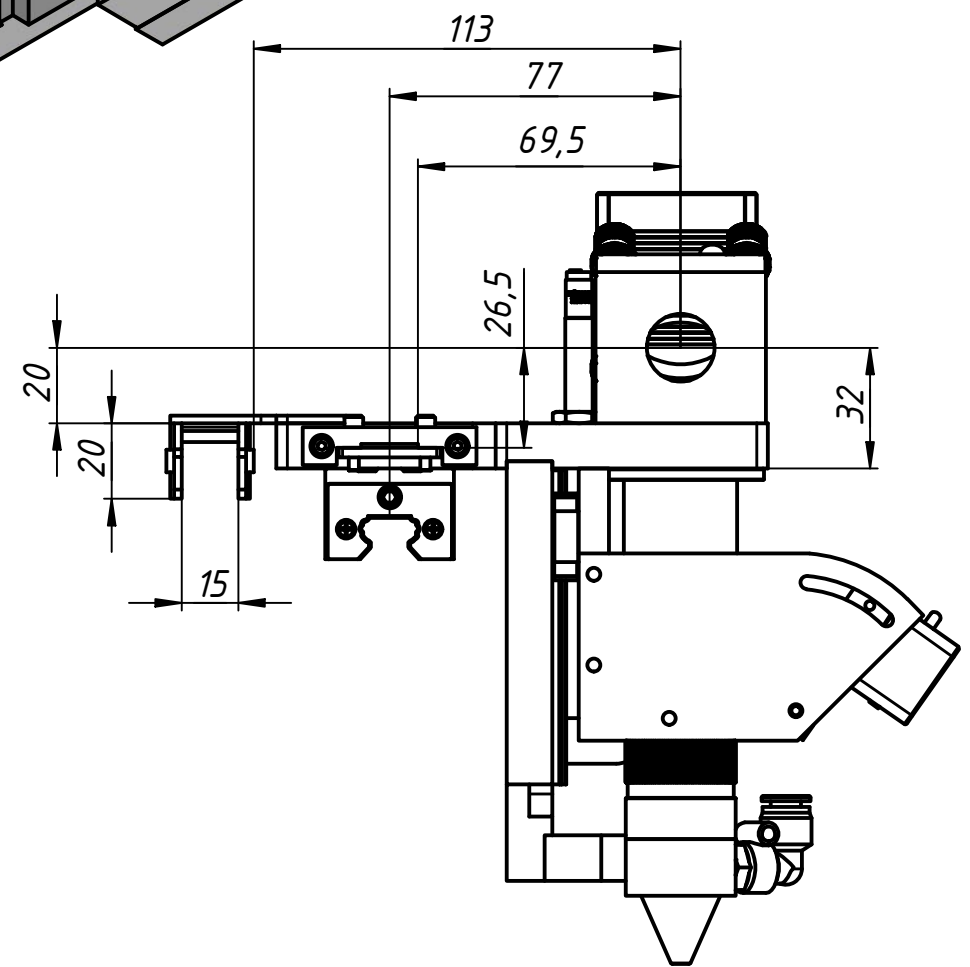
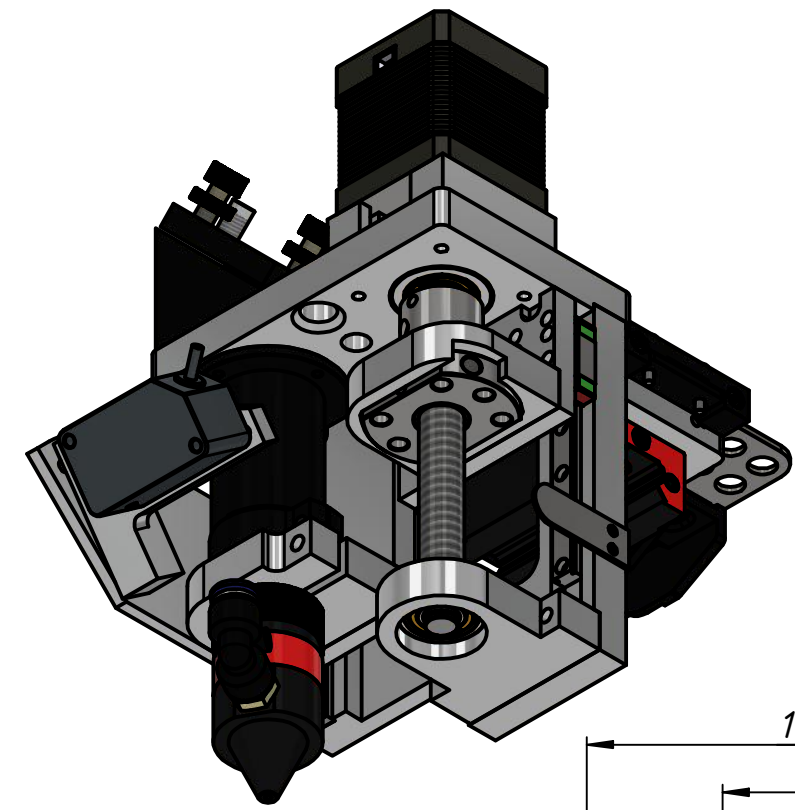
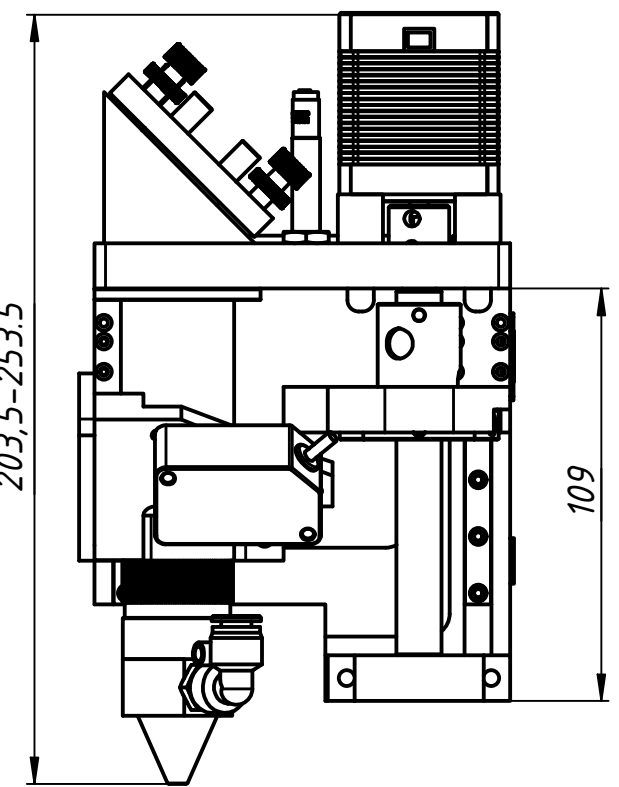
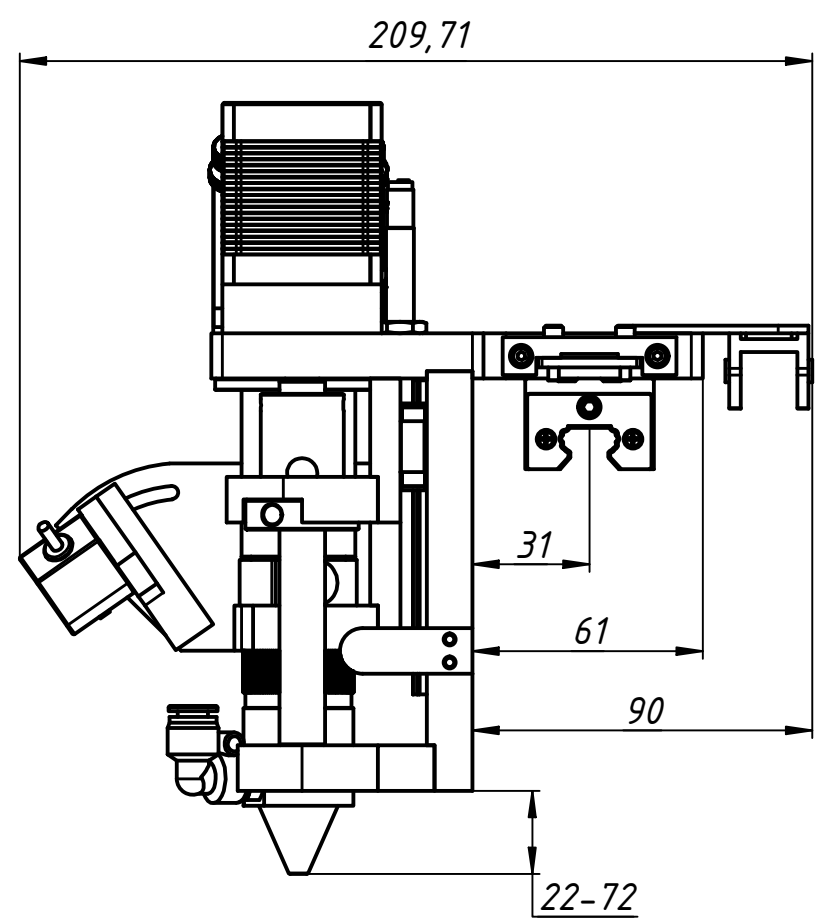
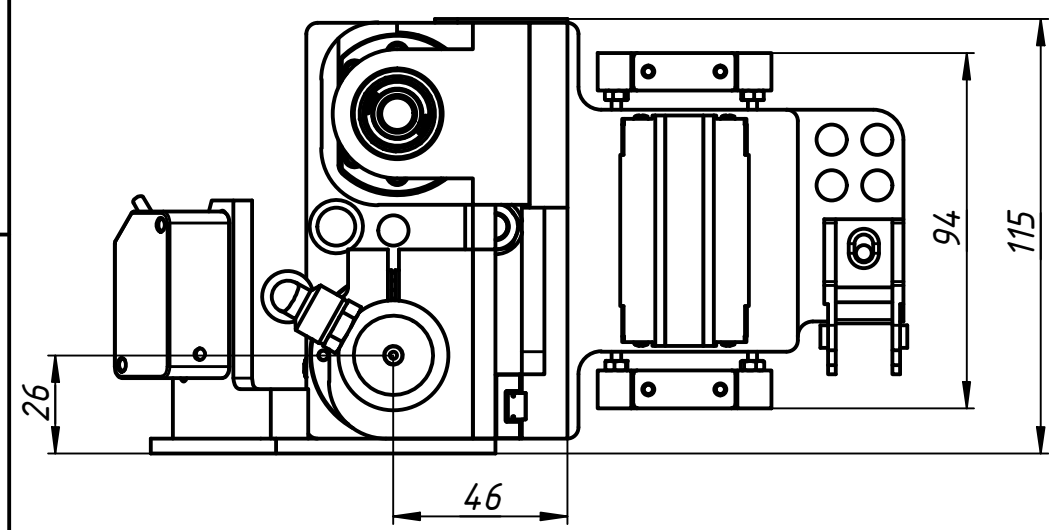


Инв. № подл. | Подп. и дата | Подп. и дата | Взам. инв. № | Инв. № дубл. | Подп. и дата | Справ. № | Перв. примен.

Ось Z с автофокусом
 LNAF-50.8/63.5/101.6-50-V1



- предназначена для установки на горизонтально расположенную каретку GR-15,
- рабочий ход по оси Z - 50 мм,
- параметры линзы: $D = 20\text{мм}$, $F = 50,8/63,5/101,6\text{ мм}$,
- диаметр зеркала - 25 мм,
- кабельканал TP15x15.

					Ось Z с автофокусом		
					LNAF-50.8/63.5/101.6-50-V1		
					Лит.	Масса	Масштаб
Изм.	Лист	№ докум.	Подп.	Дата		2,5	1:2
Разраб.							
Пров.							
Т. контр.					Лист	Листов	1
Нач.отд.							
Н. контр.							
Утв.							