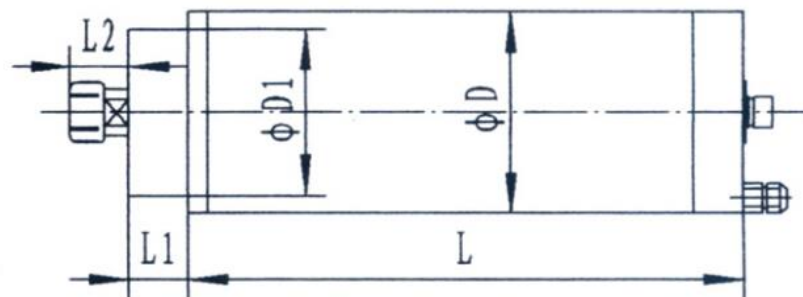


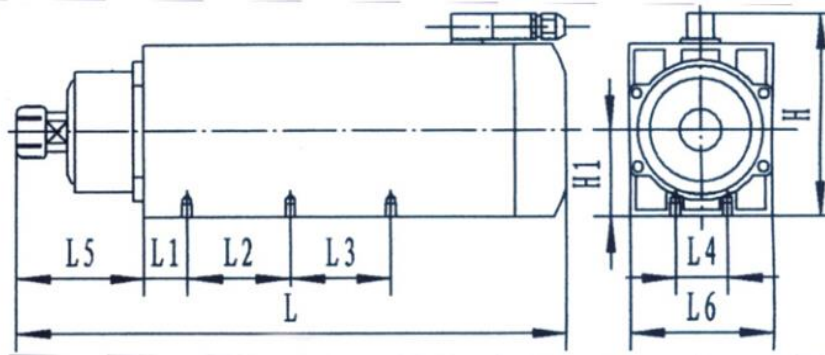
ТИП	Скорость (об/мин)	мощность (kw)	напряжение (V)	ток (A)	частота (Hz)	D	D1	цанга	L	L1	L2	охлаждение	подшипник
GDZ65-800	24000	0,8	220	5	400	65	48	ER11	158	5	20	водяное	2x7002C P4 1x7000C P4
GDZ80-1.5	24000	1,5	220	6	400	80	53,5	ER11	170	8	27	водяное	2x7005C P4 1x7003C P4
GDZ80-2.2	24000	2,2	220	8	400	80	68	ER16	213	8	36	водяное	2x7002C P4
GDZ100-3	24000	3,2	220 380	6,5	400	105	80	ER20	235	27	37	водяное	2x7005C P4 1x7003C P4
GDZ65-800F	24000	0,8	220	5	400	65	48	ER11	158	5	20	воздушное	2x7002C P4 1x7000C P4
GDZ80-1.5F	24000	1,5	220	6	400	80	53,5	ER11	170	8	27	воздушное	2x7005C P4 1x7003C P4
GDZ80-2.2F	24000	2,2	220	8	400	80	68	ER16	213	8	36	воздушное	2x7002C P4

Размеры шпинделя (мм)



Тип	Скорость (об/мин)	Мощность (кВт)	напряжение (V)	ток (A)	Частота (Hz)	L	L1	L2	L3	L4	L5	L6	H	H1	цанга	охлаждение	подшипник
GDZ93x82-2.2	18000	2,2	220 380	5.5 10	300	285	37	90		30	76	82	120	41,5	ER25	воздушное	2x7006C P4 2x7002C P4
GDZ93x82-3.5	18000	3,5	220 380	8.8 15	300	327	37	90		30	76	82	120	41,5	ER25	воздушное	2x7006C P4 2x7002C P4

### Размеры



гарантия на шпинделя 12 месяцев