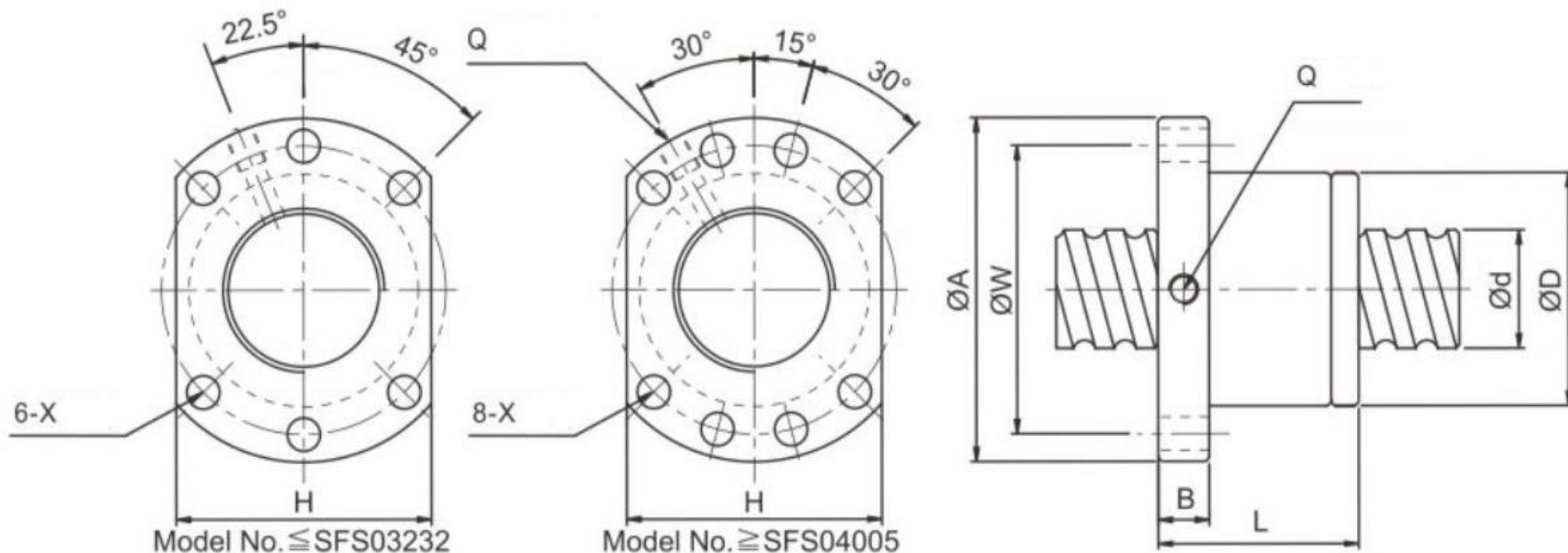


Гайки ШВП серия SFS



l – шаг винта ШВП, Da – диаметр шариков, n – количество контуров,
 Ca – базовая динамическая номинальная нагрузка (kgf), Coa – базовая статическая нагрузка (kgf)

Модель	d	l	Da	Размер									Ca	Coa
				D	A	B	L	W	H	X	Q	n		
SFS 1610-2.8	15	10	2.778	28	48	10	47	38	40	5.5	M6x1	2.8x1	839	1821
SFS 2005-3.8	20	5	3.175	36	58	10	40	47	44	6.6	M6x1	3.8x1	1484	3681
SFS 2010-3.8	20	10	3.175	36	58	10	60	47	44	6.6	M6x1	3.8x1	1516	3833
SFS 2505-3.8	25	5	3.175	40	62	10	40	51	48	6.6	M6x1	3.8x1	1650	4658
SFS 2510-3.8	25	10	3.175	40	62	12	65	51	48	6.6	M6x1	3.8x1	1638	4633