



**РУКОВОДСТВО ПОЛЬЗОВАТЕЛЯ
К УНИВЕРСАЛЬНОМУ
ПРЕОБРАЗОВАТЕЛЮ ЧАСТОТ
СЕРИИ **PI500****

Введение

Благодарим вас за выбор частотного преобразователя серии Powtran PI500. Этот прибор, изготовленный Powtran, основан на многолетнем опыте профессионального производства и продажи, и предназначен для различных промышленных машин, вентиляторных и водяных насосных агрегатов и мощных ИФ-шлифовальных агрегатов.

Данное руководство содержит соответствующие меры предосторожности по установке, настройке рабочих параметров, диагностике неполадок, регулярному техническому обслуживанию и безопасному использованию. Для обеспечения правильной установки и эксплуатации частотного преобразователя внимательно ознакомьтесь с настоящим руководством перед его установкой.

По любым проблемам при использовании этого изделия, пожалуйста, свяжитесь с вашим местным дилером, уполномоченным данной компанией или напрямую свяжитесь с данной компанией, наши специалисты будут рады обслужить вас.

У конечных пользователей должно быть данное руководство для будущего обслуживания и ухода, а также в других случаях применения. В случае возникновения проблем в течение гарантийного срока заполните гарантийный талон и отправьте его по факсу нашему официальному дилеру.

Содержание данного руководства может быть изменено без предварительного уведомления. Чтобы получить самую свежую информацию, пожалуйста, посетите наш веб-сайт.

Дополнительную информацию о продукции см. по адресу:
<http://www.powtran.com>

Powtran

март 2015 года

Содержание

Введение	1
Содержание	2
Глава 1. Осмотр и техника безопасности	1
1-1. Осмотр после распаковки	1
1-1-1. Инструкции на заводской табличке	1
1-1-2. Обозначение модели	1
1-2. Меры по технике безопасности	2
1-3. Меры предосторожности	6
1-4. Объем применения	9
Глава 2. Технические условия	10
2-1. Техническая спецификация	10
2-2. Технические нормативы	13
Глава 3. Клавиатура	18
3-1. Описание клавиатуры	18
3-2. Обозначения на клавиатуре	18
3-3. Описание кнопок панели управления	19
3-4. Таблица соответствия букв и цифр на дисплее клавиатуры	19
3-5. Примеры установки параметров	20
3-5-1. Инструкция по просмотру и изменению кода функций	20
3-5-2. Способ считывания параметров в различных состояниях	21
3-5-3. Настройка пароля	22
3-5-4. Автонастройка параметров мотора	22
Глава 4. Установка и пуск в эксплуатацию	24
4-1. Направление и пространство установки	24
4-2. Электрическая монтажная схема	25
4-3. Клемма основной цепи	27
4-3-1. Описание функции клеммы основной цепи	30
4-4. Клеммы цепи управления	30
4-4-1. Расположение клемм цепи управления	30
4-4-2. Описание клемм цепи управления	32

4-5. Меры предосторожности при подключении проводов	34
4-6. Резервная цепь	35
4-7. Пусконаладка	36
Глава 5. Функциональные параметры	37
5-1. Группировка меню	37
Глава 6 Выявление и устранение неисправностей	79
6-1. Аварийная сигнализация и меры противодействия	79
6-2. Электромагнитная совместимость (EMC).....	84
6-2-1. Определение	84
6-2-2. Стандарты EMC.....	85
6-3. Директива по электромагнитной совместимости	85
6-3-1. Гармонический эффект	85
6-3-2. Электромагнитные помехи и меры предосторожности при установке	85
6-3-3. Средства защиты от помех от электромагнитного оборудования, окружающего преобразователь.....	86
6-3-4. Средства защиты от помех от преобразователя к окружающему электромагнитному оборудованию	86
6-3-5. Средства защиты от остаточного тока (тока утечки).....	86
6-3-6. Меры предосторожности при установке входного фильтра EMC на входном конце источника питания	87
Глава 7 Размеры	88
7-1. Размеры	88
7-1-1. Внешний вид изделия, установочный размер	88
7-1-2. Серия PI500.....	88
7-1-3. Серия PI500 (с основанием реактора постоянного тока)	94
7-1-4. Размерный чертеж кнопочной панели	97
Глава 8 Техническое обслуживание и ремонт	100
8-1. Осмотр и техническое обслуживание	100
8-2. Запасные части для регулярной замены	101
8-3. Хранение	101
8-4. Конденсатор	101
8-4-1. Восстановление конденсатора.....	101
8-5. Измерения и показания	102

Глава 9 Параметры	103
Глава 10 Гарантия	106
Приложение 1. Протокол связи RS485.....	107
1-1 Протокол связи	107
1-1-1 Содержание сообщения.....	107
1-1-2 Описание протокола	109
1-2 Режим проверки:	111
1-3 Определение адреса параметра связи	113
Приложение 2. Как использовать универсальную карту расширения энкодера	119
2-1 Обзор.....	119
2-2 Описание механической установки и функции терминалов управления.....	119
Приложение 3. Описание использования карты связи CAN-шины.....	122
3-1 Обзор.....	122
3-2 Механическая установка и функции терминала	122
Приложение 4: Инструкция к карте связи Profitbus –DP	123
4-1 Общие сведения	123
4-2 Функция терминала	123
Приложение 5. Пример применения продукта	125
5-1 Настройка параметров постоянного давления подачи воды для одного насоса	125
5-2 Терминальный блок управления движением двигателя вперед и назад	126
5-3 Внешняя частотная таблица и амперметр	127
5-4 Терминальный блок управления регулятором показового просмотра вперед/назад управления вперед / назад	128
5-5 Многоскоростной режим работы	128
5-6 Внешний потенциометр скорости	130
5-7 Скорость потенциометра клавишной панели	130
5-8 Скорость контроля подъема / падения	131
5-9 Внешний аналоговый регулятор скорости (подается внешний сигнал напряжения 0 ~ 10 V)	131

5-10 Внешнее аналоговое управление скоростью (подается внешний токовый сигнал 0 ~ 20 mA)	132
5-11. Контроль постоянного давления воздушного компрессора (датчик для двухпроводного датчика давления)	133
5-12 Переключатель режима стандартной частоты (внешний потенциометр, клавиатура энкодера)	135

Глава 1. Осмотр и техника безопасности

Частотные преобразователи Powtran прошли проверку и осмотр перед вывозом с завода. После покупки проверьте, не повреждена ли упаковка в результате небрежной транспортировки и соответствует ли спецификация и модель изделия требованиям вашего заказа. По любым проблемам обращайтесь к местному официальному дилеру Powtran или непосредственно в эту компанию.

1-1. Осмотр после распаковки

- ※ Проверьте наличие в упаковочном контейнере данного устройства, одного руководства и одного гарантийного талона.
- ※ Проверьте заводскую табличку на боковой стороне частотного преобразователя, чтобы убедиться в том, что полученное вами изделие соответствует заказанному.

1-1-1. Инструкции на заводской табличке

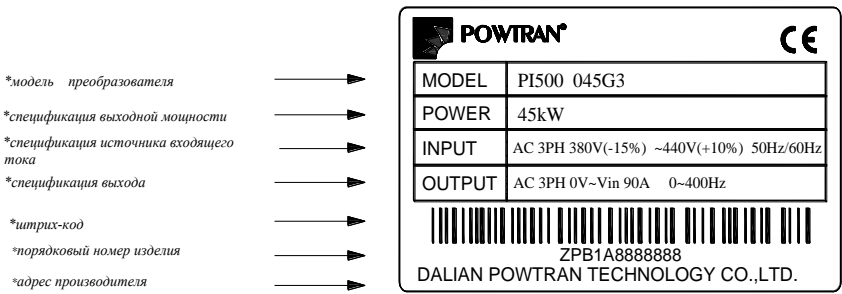


Рисунок 1 -1: Описание заводской таблички

1-1-2. Обозначение модели

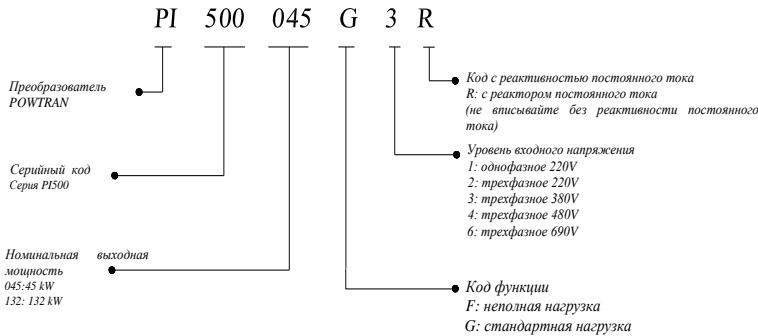


Рисунок 1-2: Описание модели

1-2. Меры по технике безопасности

Меры по технике безопасности в данном руководстве подразделяются на две следующие категории:





Опасно: Опасность, вызванная невыполнением необходимых операций, может привести к тяжелым травмам или даже смерти;




Осторожно: Опасность, вызванная невыполнением требуемой операции, может привести к травмам средней тяжести или легким травмам, а также к повреждению оборудования.

Процесс	Тип	Объяснение
Перед установкой	 Опасность	<ul style="list-style-type: none"> Если при распаковке в системе управления обнаружена вода, обнаружена некомплектность деталей или поврежденный компонент, не устанавливайте! Если упаковочный лист не соответствует настоящей номенклатуре, не устанавливайте!
		<ul style="list-style-type: none"> Переносите аккуратно, с соблюдением предосторожностей, в противном случае есть риск повреждения оборудования! Не используйте поврежденный привод или частотный преобразователь с поврежденными деталями, иначе существует опасность получения травм! Не прикасайтесь рукой к элементам системы управления, иначе существует опасность электростатического разряда!
При установке	 Опасность	<ul style="list-style-type: none"> Устанавливайте устройство на металлических или огнезащитных предметах вдали от горючих материалов. Невыполнение этого условия может привести к пожару! Никогда не перекручивайте крепежные болты компонентов оборудования, особенно болт с красной маркировкой!
		 Примечание
При подключении проводки	 Опасность	<ul style="list-style-type: none"> Не допускайте попадания питающих проводов или винтов в привод. В противном случае вы можете повредить привод!

		<ul style="list-style-type: none"> • Устанавливайте привод в местах с пониженной вибрацией, избегайте попадания прямых солнечных лучей. • Если в шкафу установлены два или более преобразователей, обратите внимание на место установки, обеспечьте надлежащие условия теплоотвода.
<p style="text-align: center;">Перед включением питания</p>	<p style="text-align: center;">  Примечание </p>	<ul style="list-style-type: none"> • Все работы должны выполняться квалифицированным электриком, в противном случае существует риск непредвиденной опасности! • Между преобразователем и источником питания должен быть установлен автоматический выключатель, чтобы разделить их, иначе это может привести к возгоранию!
	<p style="text-align: center;">  Опасность </p>	<ul style="list-style-type: none"> • Перед подключением убедитесь, что питание на нуле, в противном случае если риск удара электрическим током! • Преобразователь должен быть правильно заземлен в соответствии со стандартными техническими условиями, в противном случае существует опасность поражения электрическим током! • Убедитесь, что распределительная линия соответствует региональным стандартам безопасности, соответствующим требованиям EMC. Диаметр используемого провода должен соответствовать рекомендациям данного руководства. В противном случае это может привести к несчастному случаю! • Никогда не подключайте тормозной резистор непосредственно к клеммам шины постоянного тока P(+) и P(-). В противном случае это может привести к пожару! • Для датчика положения должен использоваться экранированный провод, а экранирующий слой должен обеспечивать одностороннее заземление!

<p>После подачи питания</p>	 Опасность	<ul style="list-style-type: none"> • Проверьте, соответствует ли входное напряжение питания номинальному напряжению преобразователя; правильность подключения входных (R, S, T) и выходных (U, V, W) клемм; обратите внимание, что при наличии короткого замыкания в периферийной цепи, подключенной к приводу, подключенные линии должны быть герметичны, иначе это может привести к повреждению привода! • Не требуется проводить испытание на электрическую прочность для любой части преобразователя, это изделие прошло испытания перед отгрузкой с завода. <p>В противном случае это может привести к несчастному случаю!</p>
<p>В процессе эксплуатации</p>	 Опасность	<ul style="list-style-type: none"> • Перед включением питания крышка преобразователя должна быть закрыта. В противном случае это может привести к поражению электрическим током! • Подключение всех внешних компонентов должно выполняться в соответствии с указаниями данного руководства, пожалуйста, правильно подключайте их в соответствии с описанными в данном руководстве способами подключения цепей. В противном случае это может привести к несчастному случаю!
	 Примечание	<ul style="list-style-type: none"> • Не открывайте крышку после включения питания. В противном случае существует опасность поражения электрическим током! • Не прикасайтесь к приводу и периферийным ИС влажными руками. В противном случае существует опасность поражения электрическим током! • Не прикасайтесь к входным и выходным клеммам преобразователя. В противном случае существует опасность поражения электрическим током! • Преобразователь автоматически

		<p>выполняет проверку безопасности внешней сильной электрической цепи на ранних стадиях подачи питания, поэтому никогда не прикасайтесь к клеммам привода (U, V, W) или к клеммам двигателя, иначе существует опасность поражения электрическим током!</p> <ul style="list-style-type: none"> • Если необходимо определить параметры, учитывайте опасность травмирования при вращении двигателя. В противном случае это может привести к несчастному случаю! • Не изменяйте заводские параметры преобразователя. В противном случае вы можете повредить прибор!
<p>При техобслужива нии</p>	 <p>Опасность</p>	<ul style="list-style-type: none"> • Не прикасайтесь к охлаждающему вентилятору и разрядному резистору для проверки температуры. В противном случае это может привести к ожогам! • Непрофессиональному персоналу не разрешается распознавать сигнал во время эксплуатации. Это может привести к травмам персонала или повреждению данного устройства!
		<ul style="list-style-type: none"> • Во время работы преобразователя не допускайте попадания в него посторонних предметов. В противном случае вы можете повредить устройство! • Не запускайте/не останавливайте привод путем включения/выключения пускателя. В противном случае вы можете повредить прибор!
		<ul style="list-style-type: none"> • Не выполняйте ремонт и техническое обслуживание электрооборудования, находящегося под напряжением. В противном случае существует опасность поражения электрическим током! • Ремонт и техническое обслуживание могут выполняться только при напряжении шины преобразователя ниже 36 В, в противном случае остаточный заряд от конденсатора

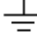
		<p>может привести к травмам персонала!</p> <ul style="list-style-type: none"> • Не квалифицированному надлежащим образом профессиональному персоналу запрещено выполнять ремонт и техническое обслуживание преобразователя. Это может привести к травмам персонала или повреждению данного устройства! • После замены преобразователя настройка параметров должна быть выполнена заново, все модульные штепсели можно использовать только при выключенном питании!
--	--	--------------------------------------------------------------------------------------------------------------------------------------------------------------------------------------------------------------------------------------------------------------------------------------------------------------------------------------------------------------------------------------------------------------------------------------------------------------------------------------------

1-3. Меры предосторожности

№	Тип	Объяснение
1	Проверка изоляции двигателя	Для предотвращения повреждения преобразователя вследствие повреждения изоляции обмотки двигателя, выполняйте проверку изоляции двигателя при первом использовании, повторном использовании после длительного неиспользования, а также регулярную проверку. Провода между двигателем и преобразователем должны быть отключены, рекомендуется использовать мегомметр напряжения 500 В и сопротивление изоляции должно быть не менее 5MΩ.
2	Теплоизоляция мотора	Если номинальная мощность выбранного мотора не соответствует мощности преобразователя, особенно если номинальная мощность преобразователя превышает номинальную мощность мотора, обязательно отрегулируйте значения параметров защиты мотора внутри преобразователя или установите тепловое реле перед мотором для защиты мотора.
3	Перегрузка частоты сети	Диапазон выходных частот преобразователя от 0 Hz до 3200 Hz(максимальное векторное управление поддерживает только 300 Hz). Если пользователю необходимо работать на частоте 50 Hz и более, учитывайте, пожалуйста, износостойкость ваших механических устройств.
4	Колебания механического устройства	Выходная частота преобразователя может быть столкнуться с механической резонансной точкой загрузочного устройства, можно настроить параметр частоты скачка внутри преобразователя, чтобы избежать этого.
5	Нагрев и шум мотора	Выходным напряжением преобразователя является ШИМ-волна, которая содержит определенное количество

		гармонических волн, поэтому повышение температуры, шум и вибрация мотора показывают немного более высокую частоту работы, чем частота мощности.
6	Выходная сторона с пьезорезистором или конденсатором для доказательства коэффициента мощности.	Выходом преобразователя является ШИМ-волна, если на выходной стороне установлен пьезорезистор для молниезащиты или конденсатор для повышения коэффициента мощности, которые легко вызывают мгновенное превышение тока преобразователя или даже повреждение преобразователя. Пожалуйста, не используйте.
7	Пускатель или переключатель, используемый на входных/выходных клеммах преобразователя.	Если пускатель установлен между источником питания и преобразователем, то он не должен запускать/останавливать преобразователь. Необходимо использовать пускатель для управления пуском/остановкой преобразователя, интервал должен быть не менее одного часа. Частая зарядка и разрядка могут сократить срок службы конденсатора преобразователя. Если пускатель или выключатель установлены между выходными клеммами и мотором, то преобразователь должен быть включен/выключен без выходного статуса, в противном случае возможны повреждения модуля преобразователя.
8	Используйте другое напряжение, кроме номинального.	Преобразователь серии PI не подходит для использования при напряжении, превышающем допустимое рабочее напряжение, описанное в данном руководстве, что может привести к повреждению деталей внутри преобразователя. При необходимости используйте соответствующий трансформатор для изменения напряжения.
9	Никогда не меняйте 3-фазный вход на 2-фазный вход.	Никогда не заменяйте 3-фазный преобразователь серии PI на 2-фазный для применения. В противном случае это может привести к сбоям в работе или повреждению преобразователя.
10	Защита от грозových перенапряжений	Серийный преобразователь оснащен устройством защиты от грозовой перегрузки по току, поэтому обладает способностью самозащиты от грозовой индукции. Для мест с высокой частотой грозových разрядов пользователь должен установить дополнительную защиту перед частотным преобразователем.
11	Применение на большой высоте над уровнем моря и	Если преобразователь используется на высоте более 1000 m над уровнем моря, необходимо уменьшить частоту, так как разреженный воздух уменьшает охлаждающий эффект преобразователя. Для получения более подробной информации обратитесь к нашему техническому

	снижение номинальной мощности	специалисту.
12	Специальное использование	Если пользователю необходимо использовать методы, отличные от предложенных в данном руководстве, такие как обычная шина постоянного тока, проконсультируйтесь с нашим техническим специалистом.
13	Меры предосторожности при утилизации отходов преобразователя.	При сгорании электролитических конденсаторов в главной цепи и на плате печатной схемы, а также деталей из пластмассы, могут образовываться токсичные газы. Их следует утилизировать как промышленные отходы.
14	Адаптивный мотор	<p>Стандартным адаптивным мотором должен быть четырехполюсный асинхронный короткозамкнутый асинхронный мотор или синхронный мотор с постоянным магнитом. Помимо указанных моторов, следует выбирать преобразователь в соответствии с номинальным током мотора.</p> <p>Охлаждающий вентилятор и вал ротора неинверторного мотора соединены коаксиально, эффект охлаждения вентилятора снижается при снижении частоты вращения, поэтому, когда мотор перегревается, необходимо установить мощный вытяжной вентилятор или заменить его на инверторный мотор.</p> <p>Преобразователь имеет встроенные адаптивные стандартные параметры мотора, в зависимости от реальной ситуации, пожалуйста, определите параметры мотора или соответственно измените значения по умолчанию, чтобы попытаться соответствовать фактическому значению, в противном случае это повлияет на работу и эффективность защиты;</p> <p>При коротком замыкании кабеля или внутреннего мотора активируется сигнал тревоги преобразователя, даже взрыв. Поэтому, во-первых, проведите испытание изоляции на короткое замыкание при первоначальной установке мотора и кабеля, плановое техническое обслуживание часто также необходимо для проведения такого испытания. Обратите внимание, что испытываемые детали и преобразователь должны быть полностью отсоединены при проведении испытаний.</p>
15	Прочее	Мы должны зафиксировать крышку и блокировку перед включением питания, чтобы избежать нанесения вреда личной безопасности, вызванного внутренними повреждениями поврежденных конденсаторов и других

		<p>компонентов.</p> <p>Не прикасайтесь к внутренней плате и деталям после выключения питания и в течение пяти минут после того, как погаснет индикаторная лампа клавиатуры, необходимо использовать прибор, чтобы убедиться, что внутренний конденсатор полностью разряжен, в противном случае существует опасность поражения электрическим током. Статическое электричество внутри корпуса может серьезно повредить полевой транзисторы с МОП-структурой затвора и т.д., если не принять антистатические меры, не прикасайтесь руками к печатной плате и внутреннему устройству БТИЗ, иначе это может привести к сбоям в работе.</p> <p>Клемма заземления преобразователя (E или ) должна быть надежно заземлена в соответствии с требованиями Национальных правил электробезопасности и других соответствующих стандартов. Не отключайте питание, потянув за выключатель, и отключайте его только до остановки мотора.</p> <p>Для соответствия стандартам CE необходимо установить дополнительный входной фильтр (опция).</p>
--	--	------------------------------------------------------------------------------------------------------------------------------------------------------------------------------------------------------------------------------------------------------------------------------------------------------------------------------------------------------------------------------------------------------------------------------------------------------------------------------------------------------------------------------------------------------------------------------------------------------------------------------------------------------------------------------------------------------------------------------------------------------------------------------------------------------------------------------------------------------------------------------------------------------------------------------------------------------------------------------------------------------------------------------------------------------------------------------------------------------------------

1-4. Объем применения

- ※ Этот преобразователь подходит для трехфазного асинхронного мотора переменного тока и синхронного мотора с постоянным магнитом.
- ※ Данный преобразователь разрешается использовать только в случаях, признанных данной компанией, несанкционированное использование может привести к пожару, поражению электрическим током, взрыву и другим несчастным случаям.
- ※ Если преобразователь используется в таком оборудовании (например, в подъемных устройствах, авиационных системах, защитных устройствах и т.д.) и его неправильная работа может привести к травмам персонала или даже смерти. В этом случае, пожалуйста, проконсультируйтесь с производителем для вашего применения.

К работе с данным устройством допускается только хорошо обученный персонал, внимательно ознакомьтесь с инструкциями по технике безопасности, установке, эксплуатации и техническому обслуживанию перед использованием.

Безопасная эксплуатация данного устройства зависит от правильной транспортировки, монтажа, эксплуатации и технического обслуживания

Глава 2. Технические условия

2-1.Техническая спецификация

Модель	Номинальная выходная мощность (kW)	Номинальный входной ток(A)	Номинальный выходной ток(A)	Адаптивный мотор (kW)
АС 1PH 220V(-15%)~240V(+10%)				
PI500 0R4G1	0.4	5.4	2.5	0.4
PI500 0R7G1	0.75	8.2	4	0.75
PI500 1R5G1	1.5	14	7	1.5
PI500 2R2G1	2.2	23	10	2.2
PI500 004G1	4.0	35	16	4.0
PI500 5R5G1	5.5	50	25	5.5
АС 3PH 220V(-15%)~240V(+10%)				
PI500 0R4G2	0.4	4.1	2.5	0.4
PI500 0R7G2	0.75	5.3	4	0.75
PI500 1R5G2	1.5	8.0	7	1.5
PI500 2R2G2	2.2	11.8	10	2.2
PI500 004G2	4.0	18.1	16	4
PI500 5R5G2	5.5	28	25	5.5
PI500 7R5G2	7.5	37.1	32	7.5
PI500 011G2	11	49.8	45	11
PI500 015G2	15.0	65.4	60	15.0
PI500 018G2	18.5	81.6	75	18.5
PI500 022G2	22.0	97.7	90	22.0
PI500 030G2	30.0	122.1	110	30.0
PI500 037G2	37.0	157.4	152	37.0
PI500 045G2	45.0	185.3	176	45.0
PI500 055G2	55.0	214	210	55.0
PI500 075G2	75	307	304	75
PI500 093G2	93	383	380	93
PI500 110G2	110	428	426	110
PI500 132G2	132	467	465	132
PI500 160G2	160	522	520	160
АС 3PH 380V(-15%)~440V(+10%)				
PI500 0R7G3	0.75	4.3	2.5	0.75
PI500 1R5G3	1.5	5.0	3.8	1.5
PI500 2R2G3	2.2	5.8	5.1	2.2
PI500 004G3	4.0	10.5	9	4.0
PI500 5R5G3	5.5	14.6	13	5.5
PI500 7R5G3	7.5	20.5	17	7.5
PI500 011F3	11	26	25	11
PI500 011G3	11	26	25	11
PI500 015F3	15	35	32	15
PI500 015G3/PI500 018F3	15/18.5	35/38.5	32/37	15/18.5
PI500 018G3/PI500 022F3	18.5/22	38.5/46.5	37/45	18.5/22
PI500 022G3	22	46.5	45	22
PI500 030F3	30	62	60	30
PI500 030G3/PI500 037F3	30/37	62/76	60/75	30/37

PI500 037G3/PI500 045F3	37/45	76/91	75/90	37/45
PI500 045G3N	45	91	90	45
PI500 045G3/PI500 055F3	45/55	91/112	90/110	45/55
PI500 055G3	55	112	110	55
PI500 075F3	75	157	150	75
PI500 075G3	75	157	150	75
PI500 093F3	93	180	176	93
PI500 093G3/PI500 110F3	93/110	180/214	176/210	93/110
PI500 110G3/PI500 132F3	110/132	214/256	210/253	110/132
PI500 132G3/PI500 160F3	132/160	256/307	253/304	132/160
PI500 160G3/PI500 187F3	160/187	307/345	304/340	160/187
PI500 187G3/PI500 200F3	187/200	345/385	340/380	187/200
PI500 200G3/PI500 220F3	200/220	385/430	380/426	200/220
PI500 220G3	220	430	426	220
PI500 250F3	250	468	465	250
PI500 250G3/PI500 280F3	250/280	468/525	465/520	250/280
PI500 280G3	280	525	520	280
PI500 315F3	315	590	585	315
PI500 315G3/PI500 355F3	315/355	590/665	585/650	315/355
PI500 355G3/PI500 400F3	355/400	665/785	650/725	355/400
PI500 400G3	400	785	725	400
PI500 450F3R	450	883	820	450
PI500 450G3R/PI500 500F3R	450/500	883/920	820/860	450/500
PI500 500G3R/PI500 560F3R	500/560	920/1010	860/950	500/560
PI500 560G3R/PI500 630F3R	560/630	1010/1160	950/1100	560/630
PI500 630G3R/PI500 700F3R	630/700	1160/1310	1100/1250	630/700
AC 3PH 480V(-10%)~480V(+10%)				
PI500 0R7G4	0.75	4.1	2.5	0.75
PI500 1R5G4	1.5	4.9	3.7	1.5
PI500 2R2G4	2.2	5.7	5.0	2.2
PI500 004G4	4.0	9.4	8	4.0
PI500 5R5G4	5.5	12.5	11	5.5
PI500 7R5G4	7.5	18.3	15	7.5
PI500 011F4	11	23.1	22	11
PI500 011G4	11	23.1	22	11
PI500 015F4	15	29.8	27	15
PI500 015G4/PI500 018F4	15/18.5	29.8/35.7	27/34	15/18.5
PI500 018G4/PI500 022F4	18.5/22	35.7/41.7	34/40	18.5/22
PI500 022G4	22	41.7	40	22
PI500 030F4	30	57.4	55	30
PI500 030G4/PI500 037F4	30/37	57.4/66.5	55/65	30/37
PI500 037G4/PI500 045F4	37/45	66.5/81.7	65/80	37/45
PI500 045G4N	45	81.7	80	45
PI500 045G4/PI500 055F4	45/55	81.7/101.9	80/100	45/55
PI500 055G4	55	101.9	100	55
PI500 075F4	75	137.4	130	75
PI500 075G4	75	137.4	130	75
PI500 093F4	93	151.8	147	93
PI500 093G4/PI500 110F4	93/110	151.8/185.3	147/180	93/110
PI500 110G4/PI500 132F4	110/132	185.3/220.7	180/216	110/132
PI500 132G4/PI500 160F4	132/160	220.7/264.2	216/259	132/160
PI500 160G4/PI500 187F4	160/187	264.2/309.4	259/300	160/187

Глава 2. Технические условия

PI500 187G4/PI500 200F4	187/200	309.4/334.4	300/328	187/200
PI500 200G4/PI500 220F4	200/220	334.4/363.9	328/358	200/220
PI500 220G4	220	363.9	358	220
PI500 250F4	250	407.9	400	250
PI500 250G4/PI500 280F4	250/280	407.9/457.4	400/449	250/280
PI500 280G4	280	457.4	449	280
PI500 315F4	315	533.2	516	315
PI500 315G4/PI500 355F4	315/355	533.2/623.3	516/570	315/355
PI500 355G4/PI500 400F4	355/400	623.3/706.9	570/650	355/400
PI500 400G4	400	706.9	650	400
АС 3PH 690V(-10%)~690V(+10%)				
PI500 011G6/ PI500 015F6	11/15	15/20	12/15	11/15
PI500 015G6/ PI500 018F6	15/18.5	20/30	15/20	15/18.5
PI500 018G6/ PI500 022F6	18.5/22	30/35	20/24	18.5/22
PI500 022G6/ PI500 030F6	22/30	35/45	24/33	22/30
PI500 030G6/ PI500 037F6	30/37	45/55	33/41	30/37
PI500 037G6/ PI500 045F6	37/45	55/65	41/50	37/45
PI500 045G6/ PI500 055F6	45/55	65/70	50/62	45/55
PI500 055G6/ PI500 075F6	55/75	70/90	62/85	55/75
PI500 075G6/ PI500 093F6	75/93	90/105	85/102	75/93
PI500 093G6	93	105	102	93
PI500 110F6	110	130	125	110
PI500 110G6/ PI500 132F6	110/132	130/170	125/150	110/132
PI500 132G6/ PI500 160F6	132/160	170/200	150/175	132/160
PI500 160G6/ PI500 187F6	160/187	200/210	175/198	160/187
PI500 187G6/ PI500 200F6	187/200	210/235	198/215	187/200
PI500 200G6/ PI500 220F6	200/220	235/247	215/245	200/220
PI500 220G6/ PI500 250F6	220/250	247/265	245/260	220/250
PI500 250G6/ PI500 280F6	250/280	265/305	260/299	250/280
PI500 280G6/ PI500 315F6	280/315	305/350	299/330	280/315
PI500 315G6/ PI500 355F6	315/355	350/382	330/374	315/355
PI500 355G6/ PI500 400F6	355/400	382/435	374/410	355/400
PI500 400G6/ PI500 450F6	400/450	435/490	410/465	400/450

Примечание: 1) Преобразователь PI500 PI500 132G3/PI500 160F3 - PI500 630G3R/PI500 700F3R/PI500 с буквой «R» указывает на реактор постоянного тока, такой как PI500-160G3R, PI500 160G4R.

2) Правильный метод выбора преобразователя частоты: ток преобразователя больше или равен номинальному току двигателя.

Разница между частотным преобразователем и номинальной мощностью мотора, как правило, не превышает двух силовых сегментов;

Большой частотный преобразователь с маленьким мотором, должен точно вводить параметры мотора, может предотвратить перегрузку мотора и повреждения.

2-2. Технические нормативы

Позиция		Спецификации	
Входная мощность	Номинальное напряжение	AC 1PH 220V(-15%)~240V(+10%) AC 3PH 220V(-15%)~240V(+10%) AC 3PH 380V(-15%)~440V(+10%) AC 3PH 480V(-10%)~480V(+10%) AC 3PH 690V(-10%)~690V(+10%)	
	Частота входного напряжения	50Hz/60Hz	
	Допустимые колебания	Продолжающаяся неустойчивость напряжения: $\pm 10\%$	Менее 3% от коэффициента дисбаланса напряжения 3%;
Колебания входной частоты: $\pm 5\%$;		Искажение соответствует стандарту IEC61800-2.	
Система управления	Система управления	Высокопроизводительный векторный инвертор управления на базе процессора DSP	
	Метод управления	управление напряжением/частотой, векторное управление без усиления мощности, векторное управление с усилением мощности	
	Функция автоматического повышения крутящего момента	Реализуйте управление низкими частотами (1 Hz) и большими выходными крутящими моментами в режиме управления напряжением/частотой.	
	Регулирование ускорения/торможения	Прямой или S-образный режим кривой. Доступно четыре времени, диапазон времени от 0.0 ~ 6500.0s.	
	Режим кривой напряжение/частота	Линейная, квадратный корень /мощность m, пользовательская кривая напряжение/частота	
	Способность выдерживать перегрузки	Тип G: номинальный ток150% — 1min, номинальный ток180% — 2s Тип F: номинальный ток120% — 1min, номинальный ток150% — 2s	
	Максимальная частота	1, векторное управление:0~300Hz; 2, управление напряжением/частотой:0~3200Hz	
	Частота несущей	0.5~16kHz; автоматически регулирует частоту несущей в соответствии с характеристиками нагрузки.	
	Входное частотное разрешение	Цифровая настройка:0.01Hz Минимальный аналог: 0.01Hz	
	Крутящий момент на старте	G тип:0.5Hz/150%(векторный контроль без усиления мощности) F тип: 0.5Hz/100% (векторный контроль без усиления мощности)	
	Диапазон оборотов	1:100(векторное управление без усиления мощности) 1:1000(векторное управление с усилением мощности)	
Точность постоянного числа оборотов	Векторный контроль без усиления мощности: $< \pm 0.5\%$ (номинальная синхронная частота вращения) Векторный контроль с усилением мощности: $< \pm 0.02\%$ (номинальная синхронная частота вращения)		

	Отклик по крутящему моменту	≤40ms (Векторный контроль без усиления мощности)	
	Усиление крутящего момента	Автоматическое усиление крутящего момента; ручное усиление крутящего момента (0.1% ~ 30.0%)	
	Торможение постоянным током	Частота торможения постоянным током: 0.0Hz ~ максимальной частоты, время торможения: 0.0 ~ 100.0s, значение тока торможения: 0.0% ~ 100.0%	
	Толчковое регулирование	Диапазон толковой частоты: 0.00Hz ~ максимальной частоты; Время ускорения/замедления толчка: 0.0s ~ 6500.0s	
	Многоскоростной режим работы	Достижение 16-скоростного режима работы через терминал управления.	
	Встроенный PID-регулятор	Простая в реализации замкнутая система управления технологическим процессом.	
	Автоматическое регулирование напряжения (AVR)	Автоматически поддерживает постоянное выходное напряжение при изменении напряжения в электросети	
	Ограничение крутящего момента и управление	Функция «Экскаватор» - во время работы автоматически ограничивается крутящий момент для предотвращения частого отключения при превышении тока; для управления крутящим моментом используется режим векторного управления в замкнутом контуре.	
Функция персонализации	Самоконтроль периферийных устройств после включения питания	После включения периферийное оборудование будет проводить испытания на безопасность, такие как заземление, короткое замыкание и т.д.	
	Общая функция шины постоянного тока	Несколько преобразователей могут использовать одну общую шину постоянного тока.	
	Быстрое ограничение тока	Алгоритм ограничения тока используется для снижения вероятности перенапряжения преобразователя и улучшения защиты всего устройства от помех.	
	Регулирование синхронизации	Функция регулирования синхронизации: диапазон установки времени (от 0 min до 6500min)	
Эксплуатация	Входной сигнал	Метод работы	Клавиатура/терминал/связь
		Настройка частоты	Доступно 10 наборов частот, включая регулируемый постоянный ток (DC 0 ~ 10V/-10 ~ +10V), регулируемый постоянный ток (DC 0 ~ 20mA), панельный потенциометр и т.д.
		Сигнал запуска	Вращение вперед/назад
		Многоскоростной режим	Можно установить максимальный 16-скоростной режим (запуск с помощью многофункциональных клемм или программы).
		Аварийная остановка	Выход контроллера прерывания

	Колебательная работа	Управление технологическим процессом	
	Сброс неисправности	Если функция защиты активна, можно автоматически или вручную сбросить состояние неисправности.	
	PID-сигнал обратной связи	Включая постоянный ток (DC 0~10V), постоянный ток (DC 0~20mA)	
	Выходной сигнал	Статус рабочего состояния	Индикация состояния мотора, остановка, ускорение/ замедление, постоянная частота вращения, состояние работы программы.
		Сообщение об отказе	Контактная емкость: нормально замкнутый контакт 3A/AC 250V, нормально разомкнутый контакт 5A/AC 250V, 1A/DC 30V
		Аналоговый выход	Двусторонний аналоговый выход, можно выбрать 16 сигналов, таких как частота, ток, напряжение и другие, диапазон выходных сигналов (0~10V/0~20mA).
		Выходной сигнал	Максимум 4-сторонний выход, есть 40 сигналов в каждую сторону.
	Функция запуска	Предельная частота, частота скачков, компенсация частоты, автоматическая настройка, PID-регулирование.	
	Торможение постоянным током	Встроенный PID-регулятор регулирует тормозной ток для обеспечения достаточного тормозного момента при отсутствии перегрузки по току.	
	Канал выполняемой команды	Три канала: панель управления, терминалы управления и последовательный порт связи. Они могут переключаться различными способами.	
	Частотный источник	Всего 10 частотных источников: цифровые, аналоговые источники напряжения, аналоговые источники тока, многоскоростные и последовательные порты. Они могут переключаться различными способами.	
	Входная клемма	8 цифровых входных клемм, совместимых с активным режимом ввода PNP или NPN, один из них может быть для высокоскоростного импульсного ввода (0~100kHz квадратной волны); 3 аналоговых входных клемм для ввода напряжения или тока. (翻译有丢失此段)	
	Выходная клемма	2 цифровых выходных клеммы, одна из которых может быть для высокоскоростного импульсного выхода (0~100kHz квадратной волны); одна клемма релейного выхода; 2 аналоговые выходные клеммы соответственно для дополнительного диапазона (0~20mA или 0~10V), их можно использовать для установленной частоты, выходной частоты, скорости и других физических параметров. (翻译有丢失此段)	
Функция защиты	Защита преобразователя	Защита от перенапряжений, защита от пониженного напряжения, защита от высокого тока, защита от перегрузок, защита от перегрева, защита от перегрузок по току, защита от остановки, защита от опрокидывания, защита от потери фазы (опция), ошибка связи, отклонения PID-сигнала обратной связи, отказ усиления мощности и замыкание на землю.	
	Индикатор	Отображает текущую температуру БТИЗ	

	температуры БТИЗ		
	Управление вентилятором преобразователя	Можно настроить	
	Мгновенный перезапуск при отключении питания	Менее 15 миллисекунд: непрерывная работа. Более 15 миллисекунд: автоматическое определение скорости вращения двигателя, мгновенный перезапуск при отключении питания.	
	Способ отслеживания скорости запуска	Преобразователь автоматически отслеживает скорость двигателя после запуска.	
	Функция защиты параметров	Защита параметров инвертора посредством настройки пароля и декодирования администратором	
Дисплей	LED/OLED-клавиатура	Информация о работе	Объекты мониторинга, включая: рабочую частоту, заданную частоту, напряжение шины, выходное напряжение, выходной ток, выходную мощность, выходной крутящий момент, состояние входных клемм, состояние выходных клемм, аналоговое значение AI1, аналоговое значение AI2, фактическую рабочую скорость двигателя, заданное значение PID-регулятора в процентах, процентное значение обратной связи PID-регулятора.
		Сообщение об ошибке	Максимум сохраняется три сообщения об ошибке, а также при возникновении ошибки могут быть запрошены время, тип, напряжение, ток, частота и состояние работы.
	Светодиодный дисплей	Параметры дисплея	
	Дисплей на органических светодиодах	Опционально, выводит подсказки по содержанию операции на китайском/английском языке.	
	Копия параметра	Можно загружать и скачивать функциональные коды частотного преобразователя, параметры быстрого воспроизведения.	
	Блокировка клавиш и выбор функций	Заблокируйте часть или все клавиши, определите область действия некоторых клавиш, чтобы предотвратить их неправильное использование.	
	Связь	RS485	Опционально поставляемый полностью изолированный коммуникационный модуль RS485 может взаимодействовать с главным компьютером.
Стандарт окружающей среды/изделие	Температура окружающей среды	-10~40°C (При температуре окружающей среды 40 ~ 50°C, используйте со снижением номинальной мощности)	
	Температура хранения	-20~65°C	
	Влажность окружающей среды	Менее 90% относительной влажности, без образования конденсата	
	Вибрация	Менее 5.9m/s ² (≈0.6g)	
	Места использования	В помещениях, где отсутствуют солнечные лучи или коррозионные, взрывоопасные газы и водяные пары, пыль, горючий газ, масляный туман, водяной пар, капли или соль и т.д.	

	Высота над уровнем моря	Нет необходимости снижать номинальные характеристики на высоте менее 1000m, пожалуйста, снижайте номинальные характеристики на 1% каждые 100m, когда высота над уровнем моря превышает 3000m.
	Уровень защиты	IP20
Стандарт изделия	Изделие соответствует стандартам безопасности.	IEC61800-5-1:2007
	Продукт соответствует стандартам EMC.	IEC61800-3:2005
	Способ охлаждения	Принудительное воздушное охлаждение

:

Глава 3. Клавиатура

3-1. Описание клавиатуры



Рисунок 3-1: Дисплей панели управления

3-2. Обозначения на клавиатуре

Флажок-индикатор		Название										
Индикатор состояния	RUN	Индикатор работы *ON/ВКЛ.: преобразователь работает *OFF/ВЫКЛ.: преобразователь остановлен										
	LOCAL/R EMOTE	Индикатор команды То есть индикатор для работы с клавиатурой, терминалом и дистанционным управлением (коммуникационное управление). *ON/ВКЛ.: рабочее состояние терминального управления *OFF/ВЫКЛ.: рабочее состояние управления от клавиатуры Мигающий индикатор: рабочее состояние пульта дистанционного управления										
	FWD/REV	Индикатор прямой/обратной работы *ON/ВКЛ.: статус прямой *OFF/ВЫКЛ.: статус обратный										
	TUNE/TC	Самообучаемый двигатель /контроль крутящего момента/индикатор неисправности *ON/ВКЛ.: в режиме регулирования крутящего момента *Медленное мигание: в режиме настройки двигателя *Быстрое мигание: в состоянии неисправности										
Индикатор комбинации единиц измерения	HZAV	 <table border="1" data-bbox="420 1316 792 1449"> <tr> <td>Hz</td> <td>Единица частоты</td> </tr> <tr> <td>A</td> <td>Единица тока</td> </tr> <tr> <td>V</td> <td>Единица напряжения</td> </tr> <tr> <td>RPM</td> <td>Единица скорости</td> </tr> <tr> <td>%</td> <td>Процентное отношение</td> </tr> </table>	Hz	Единица частоты	A	Единица тока	V	Единица напряжения	RPM	Единица скорости	%	Процентное отношение
Hz	Единица частоты											
A	Единица тока											
V	Единица напряжения											
RPM	Единица скорости											
%	Процентное отношение											

3-3. Описание кнопок панели управления

Знак	Название	Функция
	Установка параметров/кнопка выхода	Вход в измененный статус главного меню Выход из режима изменения функциональных параметров Выход из подменю или функционального меню в меню состояния
	Кнопка переключения SHIFT	*Выбор отображаемого параметра по кругу под интерфейсом запуска или остановки; при изменении параметра выбирайте измененное положение параметра.
	Кнопка увеличения	Увеличение номера параметра или функции, заданного параметром F6.18.
	Кнопка уменьшения	Уменьшение номера параметра или функции, установленного параметром F6.19.
	Кнопка работы	Для запуска в режиме управления с клавиатуры
	Кнопка остановки/сброс	*Для остановки работы в рабочем состоянии; для сброса работы в аварийном состоянии. Функция кнопки регулируется F6.00.
	Кнопка работы	Для запуска в режиме управления с клавиатуры
	Быстрая многофункциональная кнопка	Функция этой кнопки определяется функциональным кодом F6.21.
	Клавишный датчик положения	В состоянии запроса, увеличение или уменьшение параметра функции В измененном состоянии параметр функции или измененное положение увеличивается или уменьшается. В состоянии мониторинга, установка частоты увеличивается или уменьшается

3-4. Таблица соответствия букв и цифр на дисплее клавиатуры

Область цифрового табло	Отображаемые буквы	Соответствующие буквы	Отображаемые буквы	Соответствующие буквы	Отображаемые буквы	Соответствующие буквы
		0		1		2
		3		4		5
		6		7		8
		9		A		B
		C		d		E
		F		H		I
		L		N		n

	o	o	P	P	r	r
	S	S	t	t	U	U
	T	T	.	.	-	-
	y	y				

3-5.Примеры установки параметров

3-5-1.Инструкция по просмотру и изменению кода функций

Панель управления преобразователя PI500 представляет собой трехуровневое меню для настройки параметров и т.д. Три уровня: группа параметров функции (уровень 1)→код функции (уровень 2)→установка кода функции (уровень 3). Процедура следующая:

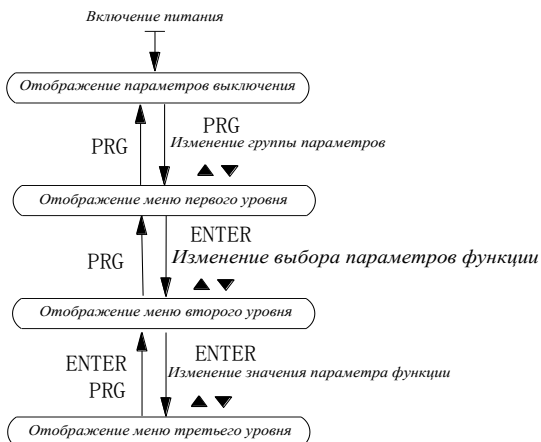
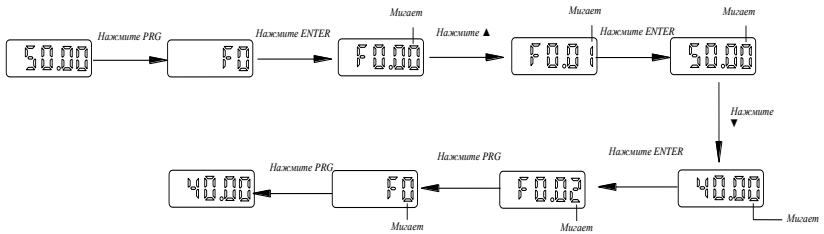


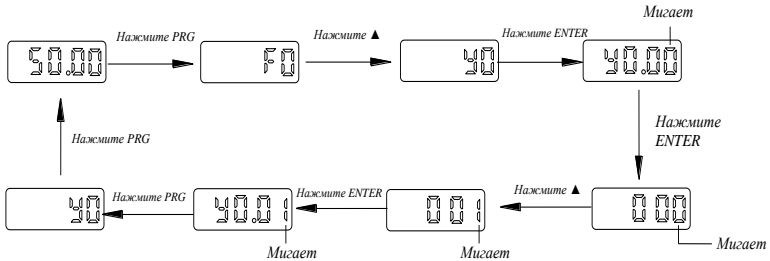
Рисунок 3-2: Эксплуатационные процессы

Описание: Клавишей PRG или клавишей ENTER вернитесь из меню уровня 3 в меню уровня 2 из меню уровня 3 в рабочее состояние уровня 3. Различие между двумя клавишами: Кнопка ENTER возвращает в меню уровня 2 и сохраняет настройку параметров перед возвратом и автоматически переводит к следующему функциональному коду; PRG возвращает непосредственно к меню уровня 2, не сохраняет настройку параметров, а затем возвращает к текущему функциональному коду.

Пример 1. Настройка частоты для изменения параметров
Установите F0.01 от 50,00 Hz до 40,00 Hz.



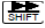
Пример 2: Восстановление заводских настроек



Если положение параметра не мигает функциональный код не может быть изменен в меню уровня 3. Причина может быть следующая:

- 1) Сам код функции не может быть изменен, например, фактические параметры обнаружения, запуск параметров записи.
- 2) Код функции не может быть изменен в рабочем состоянии. Он должен быть изменен в состоянии останова.

3-5-2.Способ считывания параметров в различных состояниях

В состоянии останова или запуска нажмите клавишу Shift  для отображения различных параметров состояния, соответственно. Выбор отображения параметров зависит от кода функции F6.01 (параметр цикла 1), F6.02 (параметр цикла 2) и F6.03 (параметр останова 3).

В состоянии останова можно настроить отображение/неотображение 16 параметров состояния останова: заданная частота, напряжение шины, состояние входа DI, состояние выхода DO, напряжение аналогового входа AI1, напряжение аналогового входа AI2, входное напряжение потенциометра панели AI2, фактическое значение счетчика, значение фактической длины, число шагов работы PLC, фактическая скорость, настройки PID-регулятора, входная частота и запас высокоскоростного импульса, переключение и отображение выбранного параметра по последовательному нажатию клавиши.

В рабочем состоянии имеется 5 параметров рабочего состояния: рабочая частота, заданная частота, напряжение шины, выходное напряжение, выходное напряжение, индикация выходного тока по умолчанию и другие параметры индикации: выходная мощность, выходной крутящий момент, входное состояние DI, выходное состояние DO, аналоговое входное напряжение AI1, аналоговое входное напряжение AI2, входное напряжение на панели потенциометра,

фактическое значение счетчика, значение фактической длины, линейная скорость, настройки PID-регулятора, обратная связь PID-регулятора, и пр., их отображение зависит от кода функции F6.01 и F6.02, переключение и отображение выбранного параметра по последовательному нажатию клавиши.

Преобразователь выключается и снова включается; отображаемые параметры - это выбранные параметры перед выключением питания.

3-5-3.Настройка пароля

Преобразователь защищен паролем. Когда u0.01 станет не нулевым, это будет пароль и будет работать после выхода из статуса изменения кода функции. Снова нажмите кнопку «PRG», появится «-». Для перехода в обычное меню необходимо ввести правильный пароль, в противном случае он будет недоступен.

Чтобы отменить функцию защиты паролем, сначала введите правильный пароль для доступа, а затем установите u0.01 на 0.

3-5-4.Автонастройка параметров мотора

Выбирая векторное управление, перед запуском преобразователя необходимо точно ввести параметры двигателя, указанные в заводской табличке. Частотный преобразователь серии PI500 соответствует стандартным параметрам двигателя в соответствии с его заводской табличкой. Векторное управление сильно зависит от параметров двигателя. Параметры управляемого двигателя должны вводиться точно для обеспечения хорошей производительности управления.

Автоматическая настройка параметров двигателя выполняется в следующем порядке:

Вначале выберите источник команды (F0.11=0) в качестве канала комментариев для панели управления, затем введите следующие параметры в соответствии с фактическими параметрами мотора (выбор осуществляется на основе текущего мотора):

Выбор мотора	Параметры
Мотор	b0.00: выбор типа мотора b0.01: номинальная мощность мотора b0.02: номинальное напряжение мотора b0.03: номинальный ток мотора b0.04: номинальная частота мотора b0.05: номинальная скорость мотора

Для асинхронных моторов

Если мотор НЕ может полностью отключить нагрузку, выберите 1 (статическая автоматическая настройка параметра асинхронного мотора) для b0.27, а затем нажмите кнопку RUN на панели клавиатуры.

Если мотор может полностью отключить нагрузку, выберите 2 (полная автоматическая настройка параметра асинхронного двигателя) для параметра b0.27, а затем нажмите кнопку RUN на клавиатуре, преобразователь автоматически рассчитает следующие параметры мотора:

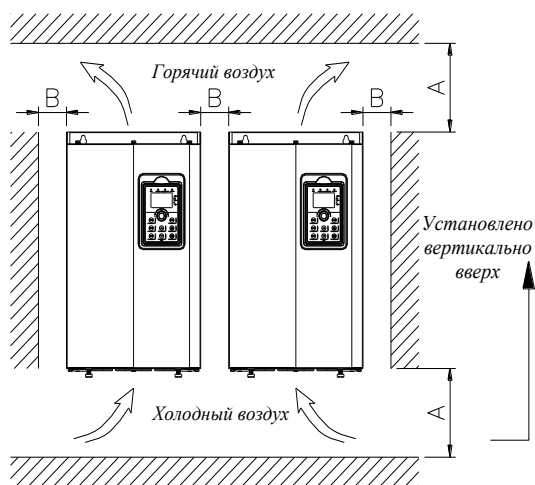
Выбор мотора	Параметры
Мотор	b0.06: сопротивление обмотки статора асинхронного мотора b0.07: сопротивление ротора асинхронного мотора b0.08: индукция рассеяния асинхронного мотора b0.09: взаимная индукция асинхронного мотора b0.10: ток холостого хода асинхронного мотора

Выполните автонастройку параметров мотора.

Глава 4. Установка и пуск в эксплуатацию

4-1. Направление и пространство установки

В преобразователе серии PI500 в зависимости от номинальной мощности, требования к установочному резерву отличаются, в частности, как показано ниже:



Допустимая мощность	Требования к габаритам
0.75~11kW	$A \geq 100\text{mm}$; $B \geq 10\text{mm}$
15~22 kW	$A \geq 200\text{mm}$; $B \geq 10\text{mm}$
30~75 kW	$A \geq 200\text{mm}$; $B \geq 50\text{mm}$
93~400 kW	$A \geq 300\text{mm}$; $B \geq 50\text{mm}$

Рисунок 4-1: Требуемое пространство для установки каждого уровня мощности серии PI500.

Радиатор частотного преобразователя серии PI500 циркулирует снизу вверх, когда более одного инвертора работают вместе, обычно монтируются рядом друг с другом. В случае необходимости их установки в верхнем и нижнем рядах, из-за нагрева нижних преобразователей, поднимающихся к верхнему оборудованию, может быть вызвана неисправность, теплоизоляция дефлектора и других объектов, подлежащих установке.

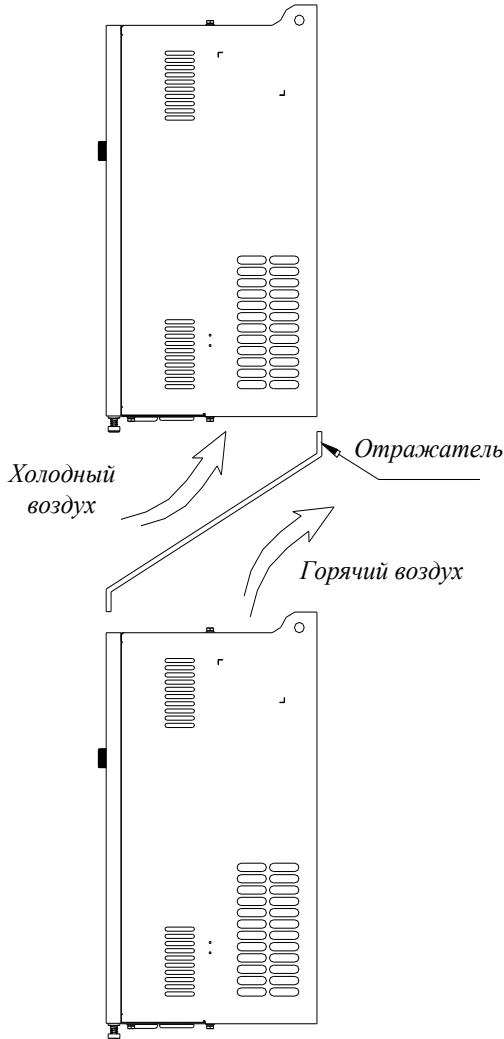
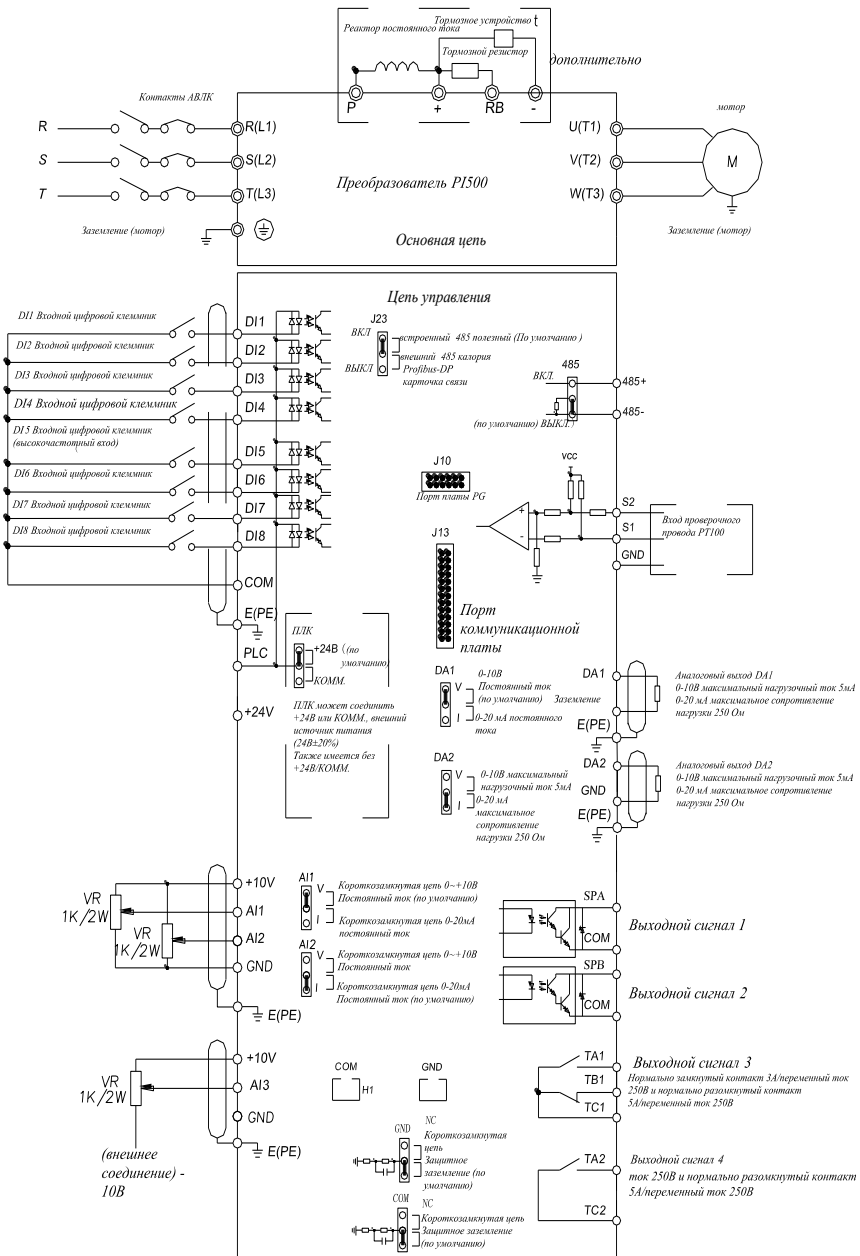


Рисунок 4-2: Теплоизоляционный дефлектор вверх и вниз по монтажной схеме

4-2. Электрическая монтажная схема

Проводка частотного преобразователя разделена на цепь питания и цепь управления. Подключение частотного преобразователя должно производиться в соответствии с представленной ниже электрической схемой.

4.2.1. Электрическая монтажная схема



4-3. Клемма основной цепи

4-3-1. Расположение клемм главной цепи

1. 0.75~4kW G3 клемма главной цепи(серия пластмасс)

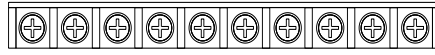


Рисунок 4-4: 0.75~4kW G3 клемма главной цепи

2. 5.5~11kW G3 клемма главной цепи(серия пластмасс)

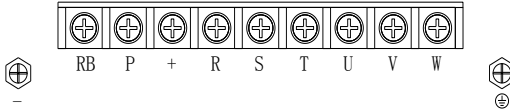


Рисунок 4-5: 5.5-11kW G3 клемма главной цепи

3. 15~22kW G3 клемма главной цепи(серия пластмасс)

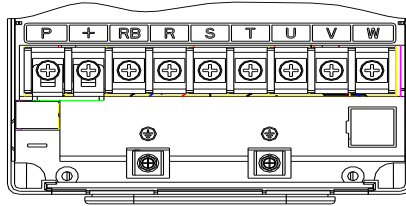


Рисунок 4-6: 11~22kW G3 клемма главной цепи

4. 30kW F3 клемма главной цепи

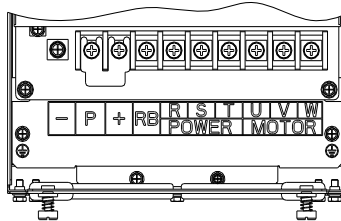


Рисунок 4-7: 30kW F3 клемма главной цепи

5. 30~37kW G3 клемма главной цепи

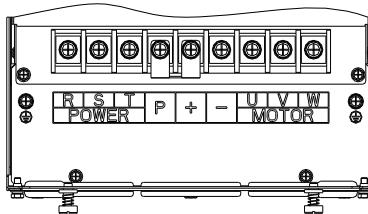


Рисунок 4-8: 30~37kW G3 клемма главной цепи

6. 45~75kW G3 клемма главной цепи

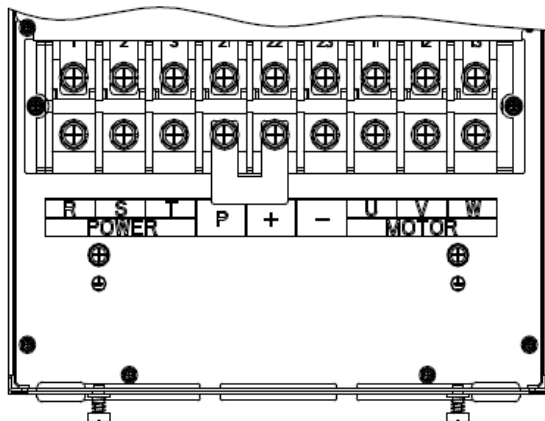


Рисунок 4-9: 45~75kW G3 клемма главной цепи

7. 93~110kW G3 клемма главной цепи

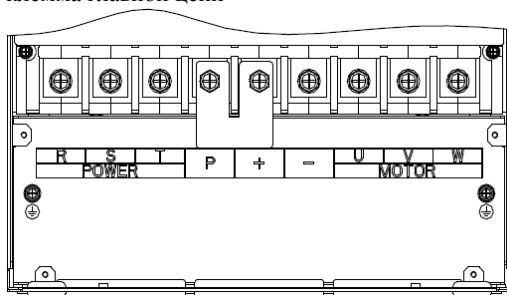


Рисунок 4-10: 93~110kW G3

8. 132kW клемма главной цепи

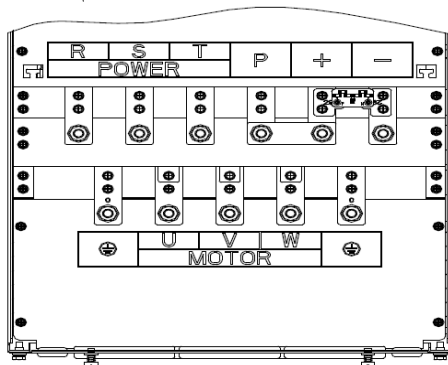


Рисунок 4-11: 132kW G3 клемма главной цепи

9. 160~220kW G3 клемма главной цепи

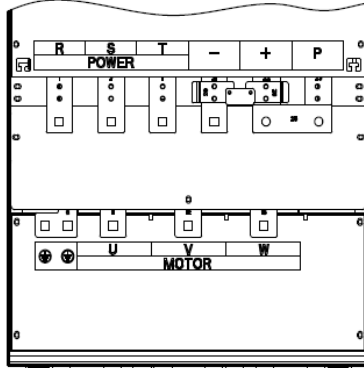


Рисунок 4-12: 160~220kW G3 клемма главной цепи

10. 250~400kW G3 клемма главной цепи

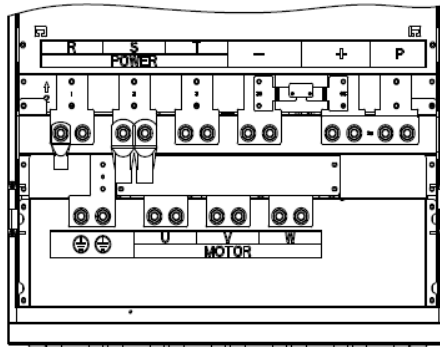


Рисунок 4-13: 250~400kW G3 клемма главной цепи

11. 450~630kW G3 клемма главной цепи

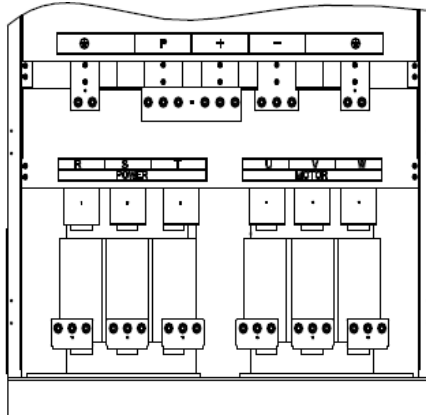



Рисунок 4-14: 450~630kW G3 клемма главной цепи

Примечание: Стандарт P/+ - стандартная конфигурация цепи для короткого замыкания; если подключен внешний реактор постоянного тока, сначала отсоедините, а затем снова подсоедините.

4-3-1. Описание функции клеммы основной цепи

Клемма	Название	Объяснение
R	Входные клеммы преобразователя	Подключение к трехфазному источнику питания, однофазное подключение к R, T
S		
T		
	Клеммы заземления	Заземление
P, RB	Клеммы тормозного резистора	Соединение к тормозному резистору
U	Выходные клеммы	Подключение к трехфазному двигателю (Пожалуйста, не подключайте однофазный двигатель).
V		
W		
+, -	Выходные клеммы шины постоянного тока	Подключение к тормозному блоку
P, +	Клеммы реактора постоянного тока	Подключиться к реактору постоянного тока (снять замыкающий блок).

4-4. Клеммы цепи управления

4-4-1. Расположение клемм цепи управления

1. Клеммы цепи управления панели управления

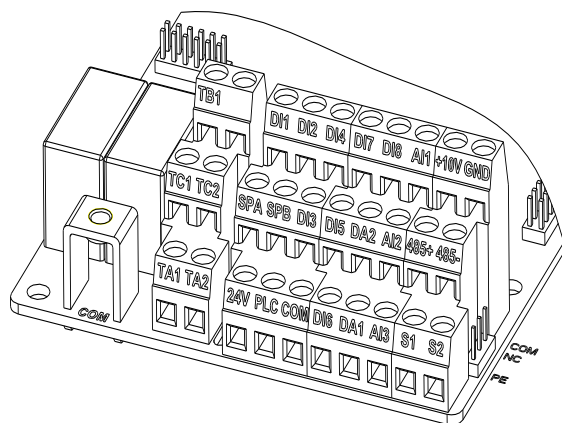


Рисунок 4-15: Клеммы цепи управления панели управления

Категория	Символ	Название	Функция
Источник питания	+10V-GND	+10V питание	Выход+10V питание, максимальный выходной ток: 10mA Обычно используется в качестве источника питания внешнего потенциометра, диапазон сопротивления потенциометра: 1 до 5kΩ
	+24V-GND	+24V питание	Выходной +24 V источник питания, как правило, используется в качестве источника питания цифровых входных и выходных клемм и внешнего датчика. Максимальный выходной ток: 200mA
	PLC	Входная клемма внешнего питания	При использовании внешнего сигнала при запуске, PLC подключается к внешнему источнику питания, пожалуйста, отключите переключку PLC. Заводские установки по умолчанию и подключение +24 V.
Аналоговый вход	A11-GND	Аналоговая входная клемма 1	Диапазон входных сигналов: (DC 0~10V/0~20mA), зависит от выбранной переключки A11 на панели управления. Входное полное сопротивление: 20kΩ с входным напряжением, 500Ω с входным током.
	A12-GND	Аналоговая входная клемма 2	Диапазон входных сигналов: (DC 0~10V/0~20mA), зависит от выбранной переключки A12 на панели управления. Входное полное сопротивление: 20kΩ с входным напряжением, 500Ω с входным током.
	A13	Аналоговая входная клемма 3	Диапазон входа: DC -10~+10V Входное сопротивление напряжения: 20kΩ; Опорный потенциал A13 может быть GND (заземление) или -10V
Цифровой вход	DI1	Многофункциональный цифровой вход 1	Оптосоединитель, совместимый биполярный вход, определяется выбором переключки PLC; Входное полное сопротивление: 3.3kΩ Диапазон входного напряжения уровня 19.2~28.8 V. Примечание: Входное полное сопротивление DI5 составляет 1.65kΩ.
	DI2	Многофункциональный цифровой вход 2	
	DI3	Многофункциональный цифровой вход 3	
	DI4	Многофункциональный цифровой вход 4	
	DI5	Многофункциональный цифровой вход 5	
	DI6	Многофункциональный цифровой вход 6	
	DI7	Многофункциональный цифровой вход 7	
	DI8	Многофункциональный цифровой вход 8	
	DI5	Высокочастотные импульсные входные клеммы	Кроме функций DI1 до DI4, DI6 до DI8, DI5 может также использоваться в качестве высокоскоростных импульсных входных каналов. Максимальная частота входного напряжения: 100 100kHz
Аналоговый выход	DA1-GND	Аналоговый выход 1	Выбранная переключка DA1 на панели управления определяет выходное напряжение или ток. Диапазон изменений выходного напряжения: 0~10V, диапазон

			выходного тока: 0~20mA
	DA2-GND	Аналоговый выход 2	Выбранная перемычка DA2 на панели управления определяет выходное напряжение или ток. Диапазон изменений выходного напряжения: 0~10V, диапазон выходного тока: 0~20mA
Цифровой выход	SPA-COM	Цифровой выход 1	Изоляция оптопары, биполярный открытый коллекторный выход
	SPB-COM	Цифровой выход 2	Диапазон изменений выходного напряжения: 0~24V, диапазон выходного тока: 0~50mA
	SPB-COM	Высокочастотный импульсный выход:	В зависимости от функционального кода (F2.00) «Выбор режима выхода клеммы SPB». В качестве высокочастотного импульсного выхода, максимальная частота до 100kHz;
Релейный выход	TA1-TC1	Нормально открытые клеммы	Емкость привода контактора: нормально замкнутый контакт 3A/AC 250V, нормально разомкнутый контакт 5A/AC 250V, COS $\phi = 0.4$.
	TB1-TC1	Нормально закрытые клеммы	
Вход контроля температуры двигателя	S1-S2-GND	PT100 проверьте входной провод	PT100 датчик температуры. Примечание: например, PT100, три линии обнаружения с универсальным испытанием на концентрационном столе, чтобы найти две линии обнаружения 0Ω после получения одной клеммы S2, другая получила GND; оставшаяся получила клемму S1.
встроенный RS485	485+	485 дифференциальный сигнал + клемма	485 коммуникационный интерфейс, 485 дифференциальная сигнальная клемма, используйте витую пару или экранированный провод для подключения к стандартному 485 коммуникационному интерфейсу 485
	485-	485 дифференциальный сигнал - клемма	коммуникационную линию в панели управления для выбора способа подключения клеммного сопротивления.
Дополнительный интерфейс	J13	Интерфейс связи	CAN-карта, 26-контактная клемма
	J10	Интерфейс карты усиления мощности	12-штифтовая клемма
	GND	Интерфейс заземления GND	Перемычка GND определяет, подключать ли защитный заземляющий провод, улучшает защиту преобразователя от помех.
	COM	Интерфейс заземления COM	Перемычка COM решает, подключать ли защитное заземление, улучшает защиту преобразователя от помех.
	H1	Интерфейс клеммы COM	Соответствует функции COM на клеммной линии.

4-4-2. Описание клемм цепи управления

Цепь входных сигнальных клемм

Включает передачу входного и выходного сигнала коммутатора, как правило, следует использовать экранированный кабель и проводку на коротком расстоянии, насколько это возможно, хороший пласт заземления и экранирования со стороны преобразователя, старайтесь не превышать 20m расстояния передачи. Привод активен, выбран на мощность перекрестных помех, принимаются необходимые меры фильтрации, как правило, рекомендуется выбирать режим управления сухим контактом.

Кабель управления проводами должен находиться на расстоянии более 20 см от силовой цепи и высоковольтных линий (таких как кабель питания, соединительная линия двигателя, реле или контактор), и во избежание параллельных и неизбежных высоковольтных линий, и пересечения

высоковольтных линий, предложение использует вертикальный способ подключения, чтобы предотвратить ошибки, вызванные преобразователем частоты помех.

Режим сухого контакта:

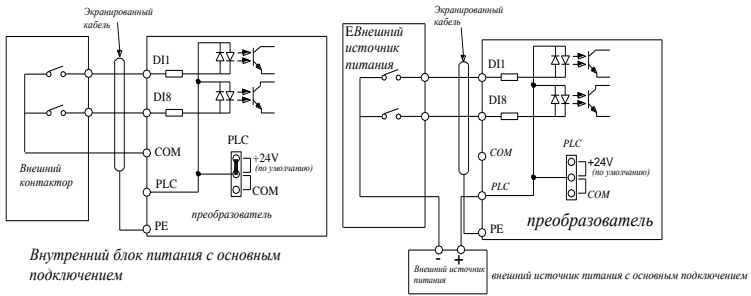


Рисунок 4-16: Цепь входных сигнальных клемм - режим сухого контакта.

Примечание: при использовании внешнего источника питания необходимо снять колпачковую перемычку PLC и 24V, иначе это может привести к повреждению устройства.

Провод для подключения ОПО свободного коллектора:

При подаче входного сигнала от транзистора ОПО, в зависимости от использования источника питания, пожалуйста, следуйте рисунку колпачковая перемычка PLC и 24V,.

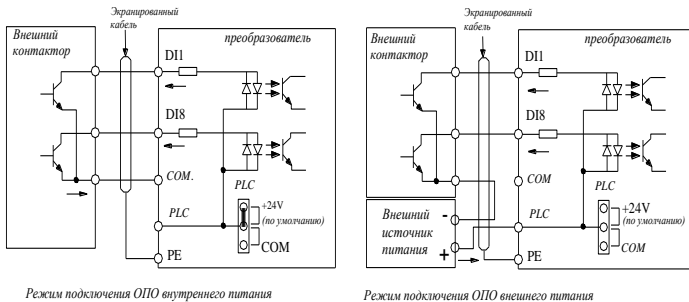


Рисунок 4-17: Схема подключения входных сигнальных клемм, открытый коллектор, режим подключения ОПО

Примечание: при использовании внешнего источника питания необходимо снять колпачковую перемычку PLC и 24V, иначе это может привести к повреждению устройства.

Режим подключения ПОП свободного коллектора:

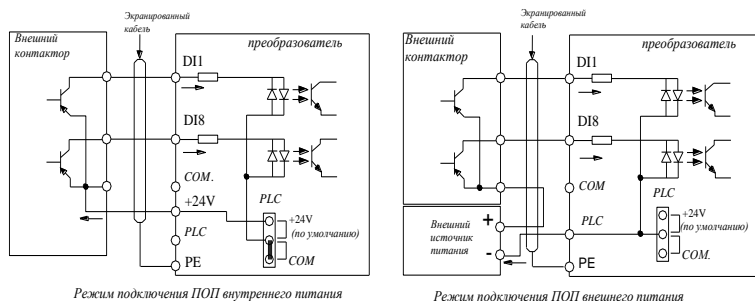


Рисунок 4-18: Схема подключения входных сигнальных клемм, открытый коллектор, режим подключения ПОП

Примечание: при использовании внешнего источника питания необходимо снять колпачковую переключку PLC и 24V, иначе это может привести к повреждению устройства.

4.5. Меры предосторожности при подключении проводов

	Опасность
<p>Перед подключением убедитесь, что выключатель питания находится в выключенном состоянии, иначе может произойти поражение электрическим током! Подключение должен выполнять квалифицированный персонал, иначе возможно повреждение оборудования и травмы! Должно быть надежно заземлено, иначе существует опасность поражения электрическим током или пожара!</p>	
	Примечание
<p>Убедитесь, что входная мощность соответствует номинальному значению преобразователя, в противном случае возможно повреждение преобразователя! Убедитесь, что двигатель соответствует характеристикам преобразователя, в противном случае возможно повреждение двигателя или активирование защиты преобразователя! Не подключайте питание к клеммам U, V, W, иначе возможно повреждение преобразователя! Не подключайте тормозной резистор непосредственно к клеммам шины постоянного тока (P), (+), иначе может возникнуть пожар!</p>	

- ※ На выходной конец преобразователя U, V, W нельзя устанавливать фазовый конденсатор или поглощающее устройство RC. При замене мотора входная мощность преобразователя должна быть отключена.
- ※ Не допускайте попадания металлических стружек или проводов внутрь преобразователя при прокладке кабелей, так как это может привести к сбоям в работе преобразователя.
- ※ Отключайте питание мотора или выключайте источник питания с частотой только тогда, когда преобразователь останавливает выходное напряжение.
- ※ Для минимизации воздействия электромагнитных помех рекомендуется дополнительно устанавливать устройство поглощения перенапряжений, когда

- электромагнитный контактор и реле находятся ближе к преобразователю.
- ※ Во внешних линиях управления инвертора должно использоваться изолирующее устройство или экранированный провод.
- ※ В дополнение к экранированию, проводка входного командного сигнала также должна быть выровнена отдельно, лучше всего подальше от проводки основной цепи.
- ※ Если несущая частота меньше 3kHz, максимальное расстояние между преобразователем и двигателем должно быть в пределах 50 метров; если несущая частота больше 4 kHz, расстояние должно быть соответственно уменьшено, лучше проложить проводку внутри металлической трубы.
- ※ Если преобразователь дополнительно оснащен периферийными устройствами (фильтром, реактором и т.д.), сначала измерьте сопротивление изоляции относительно земли с помощью 1000-вольтного мегарегулятора, чтобы обеспечить измеренное значение не менее 4 мегом.
- ※ Если преобразователь необходимо запускать часто, не отключайте питание напрямую, для управления запуском/остановкой можно использовать только терминал управления или клавиатуру или команду управления RS485, чтобы избежать повреждения выпрямительного моста.
- ※ Для предотвращения несчастного случая клемма заземления (\perp) должна быть прочно заземлена (сопротивление заземления должно быть менее 10 Ом), в противном случае произойдет ток утечки.
- ※ Технические характеристики проводов, используемых для подключения основной цепи, должны соответствовать соответствующим положениям Национальных правил эксплуатации электроустановок
- ※ Мощность мотора должна быть равна или меньше мощности преобразователя.

4-6. Резервная цепь

При возникновении неисправности или отключения преобразователя, что приведет к большей потере времени простоя или другим неожиданным неисправностям. Во избежание этого, пожалуйста, дополнительно установите резервную цепь для обеспечения безопасности.

Примечание: Электрическая схема MCC1 и блокировочный контактор переменного тока MCC2; резервная цепь должна быть предварительно подтверждена и проверена на эксплуатационные характеристики, **убедитесь, что частота сети и фаза частотного преобразователя последовательны.**

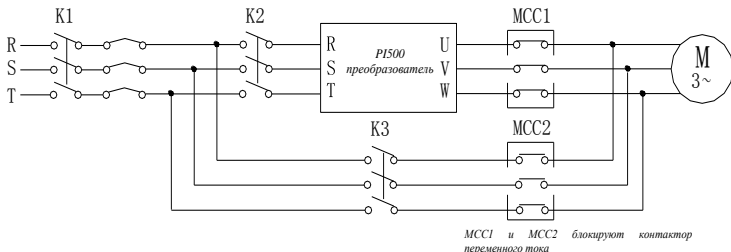


Рисунок 4-19: Схема резервной электрической цепи

4.7. Пусконаладка

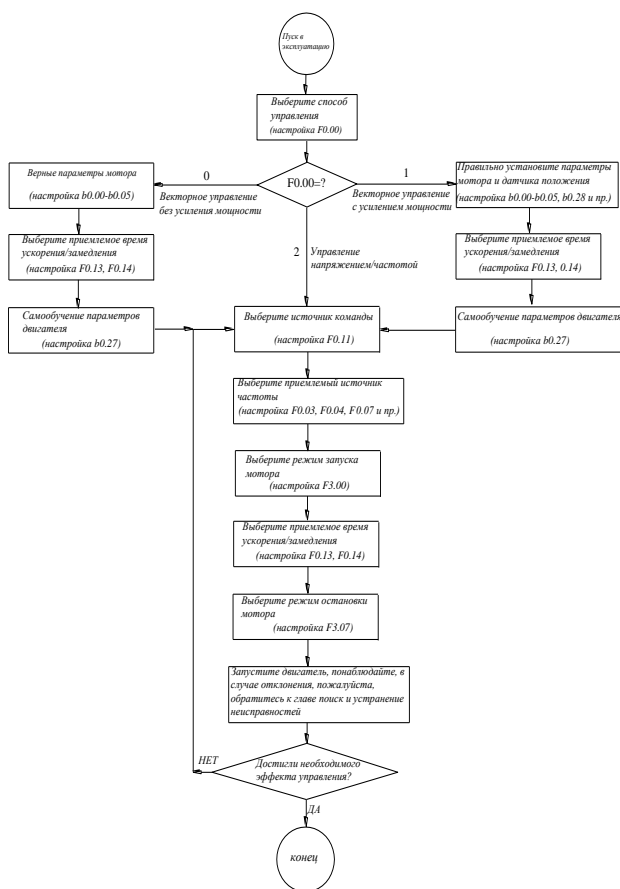


Рисунок 4-20: Пусконаладка

- Прежде чем подключать источник питания к преобразователю, убедитесь, что входное напряжение питания переменного тока находится в пределах номинального диапазона входного напряжения преобразователя.
- Подключите питание к клеммам R, S и T преобразователя.
- Выберите подходящий способ управления работой

Глава 5. Функциональные параметры

5-1. Группировка меню

Примечание:

“★”: В рабочем состоянии, изменить настройку параметров невозможно.

«●»: Фактические данные испытаний, не могут быть изменены.

“☆”: В режимах останова и запуска, можно изменять оба режима;

«▲»: «Заводские параметры», изменению не подлежат.

«_» означает, что заводской параметр связан с питанием или моделью. Пожалуйста, ознакомьтесь с подробностями, изложенными во введении соответствующих параметров.

Примечание: «Курсив 3» означает, что версия программного обеспечения С3.00 и клавиатура, как и выше, с MCU может выполнять эти функции.

Предел изменения относится к тому, настраиваются ли параметры.

у0.01 используется для ввода пароля защиты параметров. Вход в меню параметров возможен только после ввода правильного пароля в режиме параметров функции или после изменения пользователем режима параметров. Когда у0.01 установлен на 0, пароль отменяется.

Меню параметров не защищено паролем в пользовательском режиме настройки параметров.

Группа F - основные функциональные параметры, группа E - для улучшения функциональных параметров, группа b - функциональные параметры мотора, группа d - параметры функции мониторинга.

Код	Название параметра	Функциональное описание
d0	Monitoring function group	Monitoring frequency, current, etc
d0	Группа функции мониторинга	Мониторинг частоты, тока и пр.
F0	Группа базовых функций	Настройка частоты, режим управления, время ускорения и замедления
F1	Группа входных клемм	Функции аналогового и цифрового входа
F2	Группа выходных клемм	Функции аналогового и цифрового выхода
F3	Группа управления запуском и остановкой	Параметры управления запуском и остановкой
F4	Параметры управления напряжением/частотой	Управление напряжением/частотой
F5	Параметры векторного управления	Параметры векторного управления
F6	Клавиатура и дисплей	Для настройки параметров кнопок и дисплея
F7	Группа дополнительных функций	Для настройки параметров толчкового режима, частоты скачка и других дополнительных функций.
F8	Неисправности и защита	Для настройки параметров неисправностей и защиты
F9	Группа параметров связи	Для настройки функции связи MODBUS.
FA	Параметры регулирования крутящего момента	Для настройки параметров в режиме регулирования крутящего момента
Fb	Параметры оптимизации управления	Для настройки параметров оптимизации характеристик управления

Глава 5. Функциональные параметры

FC	Группа параметров расширения	Настройка параметров специального применения
E0	Колебания, фиксированная длина и отсчеты	Для настройки параметров функции колебания, фиксированной длины и отсчетов
E1	Многоступенчатая команда, простой PLC	Многоскоростная настройка, работа PLC
E2	Группа функций PID-регулятора	Для настройки встроенных параметров PID-регулятора.
E3	Виртуальный DI, виртуальный DO	Настройка параметров виртуального входа/выхода
b0	Параметры мотора	Для настройки параметров мотора
y0	Управление кодом функции	Для установки пароля, инициализации параметров и отображения группы параметров.
y1	Запрос о неисправности	Запрос сообщения о неисправности

5-1-1.Группа d0 - Группа функции мониторинга

№	Код	Название параметра	Диапазон настройки	Заводские настройки
1	d0.00	Рабочая частота	Теория частотного преобразователя	0.01Hz
2	d0.01	Настройка частоты	Фактическая настройка частоты	0.01Hz
3	d0.02	Напряжение шины постоянного тока	Обнаруженное значение для напряжения шины постоянного тока	0.1V
4	d0.03	Выходное напряжение	Фактическое выходное напряжение	1V
5	d0.04	Выходной ток	Действующее значение для фактического тока мотора	0.01A
6	d0.05	Выходная мощность	Расчетное значение выходной мощности мотора	0.1kW
7	d0.06	выходной крутящий момент	Выходной крутящий момент мотора в процентах	0.1%
8	d0.07	Статус входа DI	Статус входа DI	-
9	d0.08	Статус выхода DO	Статус выхода DO	-
10	d0.09	Напряжение (В) AI1	Значение входного напряжения AI1	0.01V
11	d0.10	Напряжение (В) AI2	Значение входного напряжения AI2	0.01V
12	d0.11	Напряжение (В) AI3	Значение входного напряжения AI3	0.01V
13	d0.12	Значение счета	Фактическое значение счетчика импульсов в функции подсчета	-
14	d0.13	Значение длины	Фактическая длина в функции фиксированной длины	-
15	d0.14	Фактическая рабочая скорость	Фактическая частота вращения мотора	-
16	d0.15	Настройка PID-регулятора	Контрольное значение в процентах при работе PID-регулятора	%
17	d0.16	обратная связь PID-регулятора	Значение обратной связи в процентах при работе PID-регулятора	%
18	d0.17	Степень PLC	Отображение ступени, когда PLC работает	-

19	d0.18	Входная частота высокочастотного импульса	Отображение входной частоты высокочастотного импульса, единица измерения: 0.01kHz	0.01kHz
20	d0.19	Скорость обратной связи (единица измерения: 0.1 Hz)	Фактическая выходная частота преобразователя	0.01Hz
21	d0.20	Оставшееся время работы	Отображение оставшегося времени работы, для регулирования времени работы	0.1min
22	d0.21	Линейная скорость	Показывает скорость линии при выборке высокочастотных импульсов DI5 в соответствии с фактическим количеством импульсов в минуту и E0.07, вычисляет значение скорости линии.	1m/min
23	d0.22	Текущее время включения питания	Общее время включения питания преобразователя тока	1Min
24	d0.23	Текущее время работы	Общее время работы преобразователя тока	0.1Min
25	d0.24	Частота импульсов HDI(DI5)	HDI(DI5) Отображение входной частоты высокочастотного импульса, единица измерения: 1 Hz	1Hz
26	d0.25	Заданная величина связи	Частота, крутящий момент или другие значения команд, заданные коммуникационным портом	0.01%
27	d0.26	Скорость обратной связи от датчика положения	Скорость обратной связи усиления мощности, с точностью до 0.01 Hz.	0.01Hz
28	d0.27	Отображение главной частоты	Частота устанавливается источником настройки главной частоты F0.03.	0.01Hz
29	d0.28	Отображение вспомогательной частоты	Частота устанавливается источником настройки вспомогательной частоты F0.04.	0.01Hz
30	d0.29	Управляющий крутящий момент (%)	Соблюдайте заданный момент в режиме регулирования крутящего момента.	0.1%
31	d0.30	Зарезервировано		
32	d0.31	Положение синхронного ротора	Угол положения синхронного ротора	0.0
33	d0.32	Положение датчика положения	Положение ротора при использовании вращающегося трансформатора в качестве обратной связи по частоте вращения	-
34	d0.33	Положение ABZ	Информация о положении рассчитывается с момента принятия импульсного датчика положения обратной связи ABZ.	0
35	d0.34	Счетчик Z-сигнала	Счетчик сигналов Z-фазы датчика положения	-
36	d0.35	Статус преобразователя	Отображение текущих, резервных и других статусов	-
37	d0.36	Тип преобразователя	1 Тип G (тип нагрузки при постоянном крутящем моменте)	-

Глава 5. Функциональные параметры

			2 Тип F (тип нагрузки вентиляторы/насосы)	
38	d0.37	Напряжение AI1 до коррекции	Значение входного напряжения до линейной коррекции AI1	0.01V
39	d0.38	Напряжение AI2 до коррекции	Значение входного напряжения до линейной коррекции AI2	0.01V
40	d0.39	Напряжение AI3 до коррекции	Значение входного напряжения до линейной коррекции AI3	0.01V
41	d0.40	Зарезервировано		
42	d0.41	Функция 3 контроля температуры мотора	PT100 проверить значение температуры мотора	0°C

5-1-2.Группа F0 - Группа базовых функций

№	Код	Название параметра	Диапазон настройки	Заводские настройки	Изменение
43	F0.00	Способ управления мотором	0.Векторный контроль без усиления мощности 1. Векторный контроль с усилением мощности 2.управление напряжением/частотой	2	★
44	F0.01	Заданная частота клавиатуры	0.00Hz до F0.19 (максимальная частота)	50.00Hz	☆
45	F0.02	Разрешение частотной команды	1: 0.1Hz; 2: 0.01 Hz	2	★
46	F0.03	Настройка ведущего источника частоты	0: настройка частоты с помощью клавиатуры (F0.01, UP/DOWN (вверх/вниз) можно изменить, при выключенном питании память отсутствует). 1: настройка частоты с помощью клавиатуры (F0.01, UP/DOWN (вверх/вниз) могут быть изменены, память при выключении питания) 2: настройка аналоговой величины AI1 3: настройка аналоговой величины AI2 4: настройка потенциометра панели 5: настройка высокочастотного импульса 6: многоскоростной режим работы 7: простая настройка программы PLC 8: Настройка PID-регулятора 9: настройка дистанционной связи 10: настройка аналогового количества AI3	1	★
47	F0.04	Дополнительная настройка источника частоты	Такая же, как F0.03	0	★
48	F0.05	Выбор опорного	0. относительно максимальной	0	☆

		объекта для дополнительной настройки источника частоты	частоты 1. относительно источника главной частоты 1 2. относительно источника главной частоты 2		
49	F0.06	Диапазон дополнительной настройки источника частоты	0% до 150%	100%	☆
50	F0.07	Накладной выбор источника частоты	Единицы: выбор источника частоты Десятки: арифметическое соотношение ведущего и вспомогательного источника частоты	00	☆
51	F0.08	Частота смещения источника частоты при наложении друг на друга	0.00Hz до F0.19 (максимальная частота)	0.00Hz	☆
52	F0.09	Выбор памяти выключения для цифровой заданной частоты	0: Без памяти 1: С памятью	1	☆
53	F0.10	Опорная частотная команда UP/DOWN (вверх/вниз) при выполнении задания	0: Рабочая частота 1: Настройка частоты	0	★
54	F0.11	Выбор источника команд	0: Управление с клавиатуры (светодиод выключен) 1: Управление клеммной колодкой (светодиод включен) 2: Управление командой связи (светодиод мигает) 3: Управление с клавиатуры + Управление командой связи 4: Управление с клавиатуры + Управление командой связи + 5: Управление клеммной колодкой	0	☆
55	F0.12	Частотный источник привязки для источника команды	Единицы: выбор частотного источника привязки для команды панели управления 0: нет привязки; Заданная частота клавиатуры; настройка аналогового количества АП1 настройка аналогового количества АП2 Настройка датчика положения панели настройка высокочастотного импульса настройка многоскоростного режима простая настройка PLC настройка PID-регулятора	000	☆

			заданная связь Десятки: выбор источника частоты привязки команд терминала (от 0 до 9, так же как и разряд единиц) Сотни: выбор источника частоты привязки команд связи (от 0 до 9, так же как и разряд единиц)		
56	F0.13	Время ускорения 1	0.00 s до 6500s	Зависит от моделей	☆
57	F0.14	Время замедления 1	0.00s до 6500s	Зависит от моделей	☆
58	F0.15	Единица измерения времени ускорения/замедления	0:1 секунда; 1:0.0 секунда; 2:0.01 секунда	1	★
59	F0.16	Относительная частота времени ускорения/замедления	0: F0.19 (максимальная частота) 1: Настройка частоты 2: 100 kHz	0	★
60	F0.17	Регулировка частоты несущей в соответствии с температурой	0: НЕТ; 1: ДА	0	☆
61	F0.18	Частота несущей	0.5kHz до 16.0kHz	Зависит от моделей	☆
62	F0.19	Максимальная выходная частота	50.00Hz до 320.00Hz	50.00Hz	★
63	F0.20	Источник верхнего предела частоты	0: Настройка F0.21 1: Настройка аналоговой величины AI1 2: Настройка аналоговой величины AI2 3: Настройка датчика положения панели 4: настройка высокочастотного импульса 5: Коммуникационный стандарт 6: Настройка аналоговой величины AI3	0	★
64	F0.21	Верхний предел частоты	F0.23 (нижний предел частоты) до F0.19 (максимальная частота)	50.00Hz	☆
65	F0.22	Смещение верхнего предела частоты	0.00Hz до F0.19 (максимальная частота)	0.00Hz	☆
66	F0.23	Нижний предел частоты	0.00Hz до F0.21 (верхний предел частоты)	0.00Hz	☆
67	F0.24	Направление движения	0: одно и тоже направление 1: противоположное направление	0	☆
68	F0.25	Зарезервировано			

69	F0.26	Точность моделирования AI	0: 0.01Hz; 1: 0.05Hz; 2: 0.01Hz; 3: 0.5Hz	1	☆
70	F0.27	GF тип:	1. Тип G (тип нагрузки при постоянном крутящем моменте) 2. Тип F (тип нагрузки вентиляторы/насосы)	-	●

5-1-3.Группа F1 - Группа входных клемм

№	Код	Название параметра	Диапазон настройки	Заводские настройки	Измене ние
71	F1.00	Выбор функции клеммы D1	0 до 51	1	★
72	F1.01	Выбор функции клеммы D2		2	★
73	F1.02	Выбор функции клеммы D3		8	★
74	F1.03	Выбор функции клеммы D4		9	★
75	F1.04	Выбор функции клеммы D5		12	★
76	F1.05	Выбор функции клеммы D6		13	★
77	F1.06	Выбор функции клеммы D7		0	★
78	F1.07	Выбор функции клеммы D8		0	★
79	F1.08	Не определено			
80	F1.09	Не определено			

Функция цифровой многофункциональной входной клеммы D1-D8 (D15 может использоваться в качестве высокочастотной импульсной входной клеммы) устанавливается параметром F1.00-F1.07, а дополнительная функция показана в следующей таблице:

Зада нная вели чина	Функция	Описание
0	Нет функции	Для предотвращения несчастного случая в неиспользуемой клемме может быть установлено значение «Nofunction» (Нет функции).
1	Ход вперед (FWD)	Внешние клеммы используются для управления режимом работы FWD/REV (вперед/назад) преобразователя.
2	Обратный ход (REV)	
3	Управление трехпроводным режимом работы	Эта клемма используется для определения трехпроводного режима управления преобразователем. Подробнее см. в инструкции по функциональному коду F1.10 («Режим управления терминалом»).
4	Толчок вперед (FJOG)	FJOG означает работу в режиме толчок вперед, RJOG означает работу в режиме толчок назад. Для получения информации о рабочей частоте толчков и времени ускорения/замедления толчков обратитесь к описанию кода функции F7.00, F7.01, F7.02.
5	Толчок назад (RJOG)	
6	Клемма Вверх	Измените команду увеличения/уменьшения частоты, когда на нее ссылается внешняя клемма. Отрегулируйте вверх/вниз заданную частоту, когда в качестве источника частоты выбран цифровой параметр.
7	Клемма Вниз	
8	Свободная остановка	Выход преобразователя заблокирован, в то время как процесс остановки мотора не контролируется преобразователем. Этот способ аналогичен принципу свободной остановки, описанному в F3.07.

9	Сброс неисправности (RESET)	Эта функция использует клемму для сброса сигналов неисправности. Аналогичная функция выполняется с помощью клавиши RESET на клавиатуре. Эту функцию можно использовать для удаленного сброса сигналов неисправности.
10	Пауза работы	Преобразователь замедляется и останавливается, но все рабочие параметры сохраняются в памяти. Например, параметры PLC, частотные параметры качания и параметры PID-регулятора. Этот сигнал клеммы исчезает, преобразователь возвращается в предыдущее состояние работы перед остановкой.
11	Внешняя неисправность, нормально разомкнутый вход	При подаче сигнала на преобразователь преобразователь сообщает о неисправности Fп.15 и выполняет поиск неисправностей в соответствии с мерами по защите от неисправностей (подробнее см. функциональный код F8.17).
12	Многоскоростная клемма 1	Настройка 16-ступенчатой скорости или 16 видов других команд может быть выполнена через 16 состояний четырех клемм. Подробнее см. Таблицу 1
13	Многоскоростная клемма 2	
14	Многоскоростная клемма 3	
15	Многоскоростная клемма 4	
16	Клемма выбора времени ускорения/замедления 1	Выбор времени ускорения/замедления может быть достигнут через 4 состояния этих двух клемм. Подробнее см. Таблицу 2
17	Клемма выбора времени ускорения/замедления 2	
18	переключение источника частоты	Переключить Выбор источника частот. В соответствии с настройками функции выбора источника частот (F0.07), когда установлено переключение между двумя источниками частот, этот зажим используется для переключения между двумя источниками частот.
19	Настройка UP/DOWN (вверх/вниз) (клемма, клавиатура)	Когда опорная частота является цифровой частотой, эта клемма используется для сброса измененного значения частоты с помощью клеммы UP/DOWN (вверх/вниз) или клавиатуры UP/DOWN (вверх/вниз), чтобы опорная частота могла восстановиться до заданного значения F0.01.
20	Запустить клемму переключателя команд 1	Когда источник команды установлен на клеммное управление (F0.11 = 1), клемму можно использовать для переключения между клеммным управлением и управлением с клавиатуры. Когда источник команды установлен на коммуникационное управление (F0.11 = 2), клемму можно использовать для переключения между коммуникационным управлением и управлением с клавиатуры.
21	Ускорение/замедление запрещено	Убедитесь, что на преобразователь не воздействуют внешние сигналы, влияющие на работу (за исключением команды выключения), поддерживайте текущую выходную частоту.
22	Пауза PID-регулятора	PID-регулятор временно отключен, преобразователь поддерживает выходную частоту тока, больше не выполняет PID-регулировку источника частоты.
23	Восстановление статуса PLC	Когда PLC останавливается и снова запускается, эта клемма используется для сброса преобразователя в исходное состояние простого PLC.

24	Пауза качания	Когда преобразователь выдает сигналы на центральной частоте. Качание приостанавливается.
25	Счетный выход	Входная клемма счетного импульса
26	Сброс счетчика	Очистка статуса счета
27	Счетный вход длины	Входная клемма счета длины
28	Сброс длины	Очистка длины
29	Запрещено регулирование крутящего момента	Если управление по крутящему моменту преобразователя запрещено, то он переходит в режим управления скоростью.
30	Высокочастотный импульсный вход (действует только для DI5)	DI5 используется как клемма импульсного входа
31	Зарезервировано	Зарезервировано
32	Немедленное торможение постоянным током	Если клемма активна, то преобразователь переходит непосредственно в режим торможения постоянным током.
33	Внешняя неисправность, нормально замкнутый вход	Если на преобразователь поступает сигнал внешней ошибки нормально замкнутого входа, то преобразователь сообщает об ошибке Err.15 и выключается.
34	Изменение частоты разрешено	Если функция включена, то при изменении частоты преобразователь не реагирует на изменение частоты до тех пор, пока состояние клемм не станет недействительным.
35	Обратное направление действия PID-регулятора	Если клемма включена, то направление действия PID-регулятора противоположно направлению, заданному в E2.03.
36	Внешняя клемма остановки 1	В режиме управления с клавиатуры клемма может использоваться для остановки преобразователя, так же как и клавиша STOP на клавиатуре.
37	Клемма переключателя команды управления 2	Используется для переключения между клеммным управлением и коммуникационным управлением. Если в качестве источника команд выбрано клеммное управление, то при активной клемме система переключится в режим коммуникационного управления, и наоборот.
38	Интегральная пауза PID-регулятора	Если клемма активна, встроенная функция настройки PID-регулятора приостанавливается, но настройки пропорций и дифференциала PID-регулятора остаются действительными.
39	Переключение между установкой источника главной частоты и предустановленной частотой.	Когда клемма активна, источник частоты А заменяется на предустановленную частоту (F0.01).
40	Переключение между установкой источника вспомогательной частоты и предустановленной частотой.	Когда клемма активна, источник частоты В заменяется на предустановленную частоту (F0.01).
41	Зарезервировано	
42	Зарезервировано	

43	Переключение параметра PID-регулятора	Когда для переключения PID-параметров используется клемма DI (E2.19 = 1), если клемма недействительна, то параметры PID используют E2.13 - E2.15; если клемма действительна, параметры PID используют E2.16 - E2.18.			
44	Пользовательская ошибка 1	Если активны пользовательская ошибка 1 и пользовательская ошибка 2, преобразователь соответственно сигнализирует о неисправности Err.27 и Err.28 и работает с ними в соответствии с выбранным состоянием защиты от неисправностей F8.19.			
45	Пользовательская ошибка 2				
46	Переключение управления скоростью/регулирования крутящего момента	Переключение между режимом регулирования частоты вращения и режимом регулирования крутящего момента в режиме векторного управления. Если клемма недействительна, преобразователь работает в режиме FA.00 (режим управления скоростью/крутящим моментом); если клемма действительна, то преобразователь переходит в другой режим.			
47	Аварийная остановка	Если клемма действительна, преобразователь останавливается на самой быстрой скорости, а ток во время процесса остановки поддерживается на заданном верхнем пределе. Эта функция используется для удовлетворения требования скорейшей остановки преобразователя, когда система находится в аварийном состоянии.			
48	Внешняя клемма остановки 2	В любом режиме управления (управление с клавиатуры, управление через клеммы, коммуникационное управление) клемма может использоваться для замедления работы преобразователя до остановки, в то время как время замедления устанавливается как время замедления 4.			
49	Замедление торможения постоянным током	Если клемма действительна, то сначала преобразователь замедляется до начальной частоты торможения постоянным током, а затем переключается непосредственно в состояние торможения постоянным током.			
50	Очистите текущее время работы	Если клемма действительна, то текущее время работы преобразователя сбрасывается.			
51	Порядок толчков	Порядок работы в толчковом режиме направления устанавливается при помощи F7.54.			
81	F1.10	Режим клеммного управления	0: Двухпроводный тип 1 1: Двухпроводный тип 2 2: Трехпроводный тип 1 3: Трехпроводный тип 2	0	★
82	F1.11	Скорость изменения через клеммы UP/DOWN (вверх/вниз)	0.001Hz/s до 65.535Hz/s	1.000Hz/s	☆
83	F1.12	Минимальный вход для AIC1	0.00V до F1.14	0.30V	☆
84	F1.13	Соответствующая настройка F1.12	-100,0% до +100,0%	0.0%	☆
85	F1.14	Максимальный вход для AIC1	F1.12 до +10.00V	10.00V	☆
86	F1.15	Соответствующая настройка F1.14	-100,0% до +100,0%	100.0%	☆
87	F1.16	Минимальный вход для AIC2	0.00B до F1.18	0.00V	☆

88	F1.17	Соответствующая настройка F1.16	-100,0% до +100,0%	0.0%	☆
89	F1.18	Максимальный вход для AIC2	F1.16 до +10.00V	10.00V	☆
90	F1.19	Соответствующая настройка F1.18	-100,0% до +100,0%	100.0%	☆
91	F1.20	Минимальный вход для AIC3	-10.00V до F1.22	-10.00V	☆
92	F1.21	Соответствующая настройка F1.20	-100,0% до +100,0%	-100.0%	☆
93	F1.22	Максимальный вход для AIC3	F1.20 до +10.00V	10.00V	☆
94	F1.23	Соответствующая настройка F1.22	-100,0% до +100,0%	100.0%	☆
95	F1.24	Выбор кривой AI	Единицы: Выбор кривой AI1 Десятки: Выбор кривой AI2 Сотни: выбор кривой потенциометра панели	321	☆
96	F1.25	Выбор настроек для входа AI	Единицы: выбор настроек для AI1 меньше минимального входа 0: соответствует минимальным настройкам 1: 0.0% Десятки: выбор настроек для AI2 меньше минимального входа, то же самое Сотни: выбор настроек для AI3 меньше минимального входа (так же 0 до 1)	000	☆
97	F1.26	Минимальный импульсный вход HDI	0.00kHz до F1.28	0.00kHz	☆
98	F1.27	Соответствующая настройка F1.26	-100,0% до +100,0%	0.0%	☆
99	F1.28	Максимальный вход HDI	F1.26 до 100.00kHz	50.00kHz	☆
100	F1.29	Соответствующая настройка F1.28	-100,0% до +100,0%	100.0%	☆
101	F1.30	Время фильтрации DI	0.000s; 1.000s	0.010s	☆
102	F1.31	Время фильтрации AI1	0.00s до 10.00s	0.10s	☆
103	F1.32	Время фильтрации AI2	0.00s до 10.00s	0.10s	☆
104	F1.33	Время фильтрации AI3	0.00s до 10.00s	0.10s	☆
105	F1.34	Время фильтрации HDI	0.00s до 10.00s	0.00s	☆
106	F1.35	Выбор действительного режима работы клеммы DI 1	Единицы: DI1 0: верхний уровень активен 1: нижний уровень активен Десятки: DI2 Сотни: DI3 Тысячи: DI4 Десятки тысяч: DI5	00000	★
107	F1.36	Выбор действительного режима работы клеммы DI 2	Единицы: DI6 0: верхний уровень активен	00000	★

Глава 5. Функциональные параметры

			1: нижний уровень активен Десятки: DI7 Сотни: DI8 Тысячи: DI9 Десятки тысяч: DI10		
108	F1.37	Время задержки DI1	0.0s до 3600.0s	0.0s	★
109	F1.38	Время задержки DI2	0.0s до 3600.0s	0.0s	★
110	F1.39	Время задержки DI3	0.0s до 3600.0s	0.0s	★
111	F1.40	Определение повторения входной клеммы	0: неповторяемая; 1: повторяемая	0	★
112	F1.41	Клавишный датчик положения X1	0~100,00%	0.00%	☆
113	F1.42	Клавишный датчик положения X2	0~100,00%	0.50%	☆
114	F1.43	Заданное значение клавишного датчика положения	0~100,00%	-	☆
115	F1.44	Соответствующее значение Y1 клавишного датчика положения X1	-100.00%~+100.00%	0.00%	☆
116	F1.45	Соответствующее значение Y2 клавишного датчика положения X2	-100.00%~+100.00%	100.00%	☆
117	F1.46	Управление клавишным датчиком положения	Биты: 0: Защита от отключения питания 1: Возврат к нулю при отключении питания Десятки битов: 0: Продолжительная остановка 1: Возврат к нулю при получении инструкции к остановке 2: Возврат к нулю после остановки Сотни битов: зарезервировано Тысячи битов: зарезервировано	00	☆

5-1-4.Группа F2 - Группа выходных клемм

№	Код	Название параметра	Диапазон настройки	Заводские настройки	Изменение
118	F2.00	Выбор режима выхода клеммы SPB	0 до 1	0	☆
119	F2.01	Выбор функции количественного выхода	0 до 40	0	☆
120	F2.02	Выбор выходной функции реле 1 (TA1.TB1.TC1)		2	☆

121	F2.03	Не определено		
122	F2.04	Выбор выходной функции SPA (выходные клеммы коллектора с разомкнутой цепью подключения)	1	☆
123	F2.05	Выбор выходной функции реле 2 (TA2.TB2.TC2)	1	☆

Более 5 функциональных кодов используется для выбора 5 функций дискретного выхода. Функции многофункциональных выходных клемм выглядят следующим образом:

Установленные значения	Функции	Описание
0	Нет выхода	Нет выходного действия
1	Работа преобразователя	Преобразователь находится в рабочем состоянии, выходная частота (может быть нулевой), включается выходной сигнал.
2	Неисправность выхода (сбой)	При отказе и простоях электропривода включается выходной сигнал.
3	Выход частотного датчика уровня FDT1	Пожалуйста, обратитесь к коду функции F7.23, инструкциям F7.24.
4	Достижение частоты	См. описание функционального кода F7.25.
5	Работа с нулевой частотой вращения (при выключении выходной сигнал отсутствует)	Работа частотного преобразователя и выходная частота 0, включается выходной сигнал. Когда привод выключен, сигнал отключается.
6	Предварительный сигнал тревоги о перегрузке мотора	Перед защитой мотора от перегрузки, в соответствии с оценкой значения порога срабатывания защиты от перегрузки, при превышении значения порога срабатывания защиты от перегрузки включается выходной сигнал. Настройки параметров перегрузки мотора см. в функциональном коде F8.02 ~ F8.04.
7	Предварительный сигнал тревоги о перегрузке преобразователя	За 10 секунд до возникновения перегрузки преобразователя включается выходной сигнал. Настройка счетчика
8	Настройка счетчика	Когда счетчик достигнет заданного значения E0.08, включается выходной сигнал. Определяет достижение значений счетчика
9	Определяет достижение значений значений счетчика	Когда счетчик достигнет заданного значения E0.09, включается выходной сигнал. Ссылка на счетную функцию группы E0
10	Настройка длины	Если фактическая длина обнаружения превышает заданную длину E0.05, включается выходной сигнал.
11	Цикл PLC завершен.	После того, как простой PLC завершит один цикл, на выходе будет длительность импульса 250 мс сигнала.
12	Общее время работы	Общее время работы частотного преобразователя больше заданного времени F7.21 F6.07, включается выходной сигнал.
13	Ограничение по частоте	Если установленная частота превышает верхний предел частоты или нижнюю частоту, а выходная

		частота превышает верхний предел частоты или нижний предел частоты, включается выходной сигнал.
14	Ограничение крутящего момента	Привод в режиме управления скоростью, когда выходной крутящий момент достигает предельное значение крутящего момента, преобразователь находится в состоянии защиты от останова, а выходной сигнал включается.
15	Состояние готовности	Если питание основной цепи и цепи управления преобразователя стабилизировалось и привод не обнаруживает неисправностей, то он находится в рабочем состоянии и выходной сигнал включается.
16	$AI1 > AI2$	Если значение аналогового входа AI1 больше значения AI2, включается входной и выходной сигнал.
17	Достижение наибольшей частоты	Когда рабочая частота достигает верхней частоты, включается выходной сигнал.
18	Достижение нижней частоты (при выключении выходной сигнал отсутствует).	Когда рабочая частота достигает нижней частоты, включается выходной сигнал. При следующем статусе остановки, сигнал выключается.
19	Выход режима падения напряжения	Если преобразователь находится в режиме падения напряжения, включается выходной сигнал.
20	Настройка коммуникации	См. протокол коммуникации.
21	Зарезервировано	Зарезервировано
22	Зарезервировано	Зарезервировано
23	Работа на нулевой скорости 2 (отключение и выход)	Работа частотного преобразователя и выходная частота 0, включается выходной сигнал. Сигнал также включен при отключении.
24	Достижение общего времени включения питания	Когда совокупное время включения питания преобразователя (F6.08) превышает заданное время (F7.20), включается выходной сигнал.
25	Выход частотного датчика уровня FDT2	Пожалуйста, обратитесь к коду функции F7.26, инструкциям F7.27.
26	Достижение частоты выхода 1	Пожалуйста, обратитесь к коду функции F7.28, инструкциям F7.29.
27	Достижение частоты выхода 2	Пожалуйста, обратитесь к коду функции F7.30, инструкциям F7.31.
28	Достижение тока выхода 1	Пожалуйста, обратитесь к коду функции F7.36, инструкциям F7.37.
29	Достижение тока выхода 2	Пожалуйста, обратитесь к коду функции F7.38, инструкциям F7.39.
30	Выход времени достижения	Если выбранная функция таймера (F7.42) действительна, то по истечении времени, установленного для достижения этого значения, включается выходной сигнал.
31	Превышение входного сигнала AI1	Если значение аналогового входа AI1 больше F7.51 (предел защиты входа AI1) или меньше F7.50 (защита входа AI1 ниже), включается выходной сигнал.
32	Разгрузка	Если преобразователь находится в режиме разгрузки, включается выходной сигнал.

33	Обратная операция	Преобразователь работает в обратном направлении, включается выходной сигнал.
34	Состояние 0 тока	См. описание функционального кода F7.32, F7.33.
35	Достижение температуры модуля	Температура радиатора модуля преобразователя (F6.06) достигает заданной температуры модуля (F7.40), включается выходной сигнал.
36	Программное ограничение тока	Пожалуйста, обратитесь к коду функции F7.34, инструкциям F7.35.
37	Наступление нижней частоты (остановка и выход)	Когда рабочая частота достигает нижнего предела частоты, включается выходной сигнал. В выключенном состоянии сигнал также включен.
38	Выход сигнала тревоги	Если преобразователь выходит из строя и процесс не продолжается, то включается выходной сигнал тревоги преобразователя.
39	Предварительное предупреждение о перегреве мотора	Когда температура двигателя достигает F8.35 (порога предварительного предупреждения о перегреве мотора), включается выходной сигнал. (Температуру мотора можно проверить в d0.41)
40	Достижение текущего времени работы	Если время работы инвертора превышает время, заданное в F7.45, включается выходной сигнал.

124	F2.06	Выбор функции высокочастотного импульсного выхода:	0 до 17	0	☆
125	F2.07	Выбор функции выхода DA1		2	☆
126	F2.08	Выбор функции выхода DA2		13	☆

Диапазон частот высокочастотного выходного импульса 0.01 kHz ~ F2.09 (максимальная частота высокочастотного выходного импульса), F2.09 может быть установлен между 0.01 kHz ~ 100.00 kHz.

Диапазон аналоговых выходов DA1 и DA2 составляет 0V ~ 10V или 0mA ~ 20mA. Импульсный выход или диапазон аналоговых выходов с соответствующим соотношением функций масштабирования, указаны в следующей таблице:

Установленные значения	Функции	Описание
0	Рабочая частота	0~Максимальная выходная частота
1	Настройка частоты	0~Максимальная выходная частота
2	Выходной ток	0~2 раза больше номинального тока мотора
3	Выходной крутящий момент	0~2 раза больше номинального крутящего момента
4	Выходная мощность	0~2 раза больше номинальной мощности
5	Выходное напряжение	0~1,2 раза больше номинального напряжения преобразователя
6	Вход высокочастотного импульса	0.01 kHz ~100.00 kHz
7	Аналоговый AI1	0V~10V (или 0~20mA)
8	Аналоговый AI2	0V~10V (или 0~20mA)
9	Аналоговый AI3	0V~10V
10	Значение длины	0~Максимальная установленная длина
11	Значение счета	0~Максимальное значение счета

Глава 5. Функциональные параметры

12	Настройка связи	0.0%~100.0%			
13	Скорость мотора	0~Соответствующая скорость максимальной выходной частоты			
14	Выходной ток	0.0A~100.0A (мощность преобразователя ≤ 55kW); 0.0A~1000.0A (мощность преобразователя > 55kW)			
15	Напряжение шины постоянного тока	0.0V~1000.0V			
16	Зарезервировано	Зарезервировано			
17	Настройка источника основной частоты	0~Максимальная выходная частота			
127	F2.09	Максимальная выходная частота высокочастотного импульса	0.01 kHz до 100.00 kHz	50.00k Hz	☆
128	F2.10	SPB переключение времени задержки количественного выхода	0.0s до 3600.0s	0.0s	☆
129	F2.11	Время задержки выхода реле 1	0.0s до 3600.0s	0.0s	☆
130	F2.12	Время задержки выхода расширительной платы DO	0.0s до 3600.0s	0.0s	☆
131	F2.13	Время задержки выхода SPA	0.0s до 3600.0s	0.0s	☆
132	F2.14	Время задержки выхода реле 2	0.0s до 3600.0s	0.0s	☆
133	F2.15	Выбор активного статуса выходной клеммы DO	Единицы: Количество переключения SPB 0: положительная логика 1: антилогика Десятки: Реле 1 Сотни: Сотни: Не определено Тысячи: SPA Десятки тысяч: Реле 2	00000	☆
134	F2.16	Коэффициент нулевого напряжения смещение DA1	-100,0% до +100,0%	0.0%	☆
135	F2.17	Усиление DA1	-10,00 до +10,00	1.00	☆
136	F2.18	Коэффициент нулевого напряжения смещение DA2	-100,0% до +100,0%	20.0%	☆
137	F2.19	Усиление DA2	-10,00 до +10,00	0.80	☆

5-1-5.Группа F3 - Группа управления запуском и остановкой

№	Код	Название параметра	Диапазон настройки	Заводские настройки	Изменение
138	F3.00	Пусковой режим	0: Прямой запуск 1: Перезапуск системы отслеживания скорости 2: Предвзбуждающий запуск (асинхронный мотор переменного тока)	0	☆
139	F3.01	Режим отслеживания скорости	0~2: зарезервировано 3: Способ отслеживания	3	★

			скорости вращения 3		
140	F3.02	Значение отслеживания скорости	1 до 100	20	☆
141	F3.03	Начальная частота	0.00Hz до 10.00Hz	0.00Hz	☆
142	F3.04	Удержание времени для начальной частоты	0.0s до 100.0s	0.0s	★
143	F3.05	предварительно заданный ток возбуждения постоянного тока	0% до 100%	0%	★
144	F3.06	Предварительно заданное время возбуждения постоянного тока	0.0s до 100.0s	0.0s	★
145	F3.07	Режим остановки	0: Остановка замедления 1: Свободная остановка	0	☆
146	F3.08	Первоначальная частота постоянного тока	0.00Hz до F0.19 (максимальная частота)	0.00Hz	☆
147	F3.09	Время простоя постоянного тока	0.0s до 100.0s	0.0s	☆
148	F3.10	Остановка торможения постоянным током	0% до 100%	0%	☆
149	F3.11	Время остановки торможения постоянным током	0.0с до 100.0с	0.0s	☆
150	F3.12	Коэффициент использования торможения	0% до 100%	100%	☆
151	F3.13	Режим ускорения/замедления	0: Линейное ускорение и замедление 1: Ускорение и замедление A S-образной кривой 2: Ускорение и замедление B S-образной кривой	0	★
152	F3.14	Доля стартового сечения S-образной кривой	0.0% до (100.0% до F3.15)	30.0%	★
153	F3.15	Доля конечного сечения S-образной кривой	0.0% до (100.0% до F3.14)	30.0%	★

5-1-6.Группа F4 - Управление напряжением/частотой

№	Код	Название параметра	Диапазон настройки	Заводские настройки	Изменение
---	-----	--------------------	--------------------	---------------------	-----------

154	F4.00	Настройка кривой напряжение/частота	0: линейный напряжение/частота, Подходит для обычной нагрузки при постоянном крутящем моменте. 1: многоточечное напряжение/частота, Подходит для осушителя, центрифуги и других специальных нагрузок, любые кривые соотношения напряжение/частота могут быть получены путем установки параметров F4.03 до F4.08. 2: квадратное напряжение/частота, Подходит для вентиляторов, насосов и центробежных нагрузок. 3 до 8: Кривая соотношения напряжение/частота между линейным напряжением/частотой и квадратным напряжением/частотой.	0	★
155	F4.01	Усиление крутящего момента	0,0% (автоматическое усиление крутящего момента) 0 до 30%	0.0%	★
156	F4.02	Предельная частота усиления крутящего момента	0.00Hz до F0.19 (максимальная частота)	15.00 Hz	★
157	F4.03	Значение частоты 1 многоточечного напряжения/частоты	0.00kHz до F4.05	0.00Hz	★
158	F4.04	Значение напряжения 1 многоточечного напряжения/частоты	0.0% до 100.0%	0.0%	★
159	F4.05	Значение частоты 2 многоточечного напряжения/частоты	F4.03 до F4.07	0.00Hz	★
160	F4.06	Значение напряжения 2 многоточечного напряжения/частоты	0,0% до 100,0%	0.0%	★
161	F4.07	Значение частоты 3 многоточечного напряжения/частоты	F4.05 до b0.04 (номинальная частота мотора)	0.00Hz	★
162	F4.08	Значение напряжения 3 многоточечного напряжения/частоты	0.0% до 100.0%	0.0%	★
163	F4.09	Коэффициент компенсации скольжения	0% до 200.0%	0.0%	☆
164	F4.10	Усиление перевозбуждения	0 до 200	80	☆
165	F4.11	Усиление подавления колебаний	0 до 100	0	☆

166	F4.12	Источник напряжения разделения напряжения/частоты	0 до 9	0	☆
167	F4.13	Цифровая настройка напряжения разделения напряжения/частоты	0В до номинального напряжения мотора	0V	☆
168	F4.14	Время нарастания напряжения разделения напряжения/частоты	0.0s до 1000.0s	0.0s	☆

5-1-7.Группа F5 - Параметры векторного управления

№	Код	Название параметра	Диапазон настройки	Заводские настройки	Изменение
169	F5.00	Коэффициент контура скорости G1	1 до 100	30	☆
170	F5.01	Встроенный контур скорости T1	0.01s до 10.00s	0.50s	☆
171	F5.02	Частота переключения 1	0.00 до F5.05	5.00Hz	☆
172	F5.03	Коэффициент контура скорости G2	0 до 100	20	☆
173	F5.04	Встроенный контур скорости T2	0.01s до 10.00s	1.00s	☆
174	F5.05	Частота переключения 2	F5.02 до F0.19 (максимальная частота)	10.00 Hz	☆
175	F5.06	Встроенный контур скорости	0: недействительный 1: действительный	0	☆
176	F5.07	Источник верхнего предела предельного значения крутящего момента	0: Настройка кода функции F5.08 1: AI1 2: AI2 3: Настройка потенциометра панели 4: настройка высокочастотного импульса 5: Настройка коммуникации 6: Минимальный (AI1, AI2) 7: Максимальный (AI1, AI2) 8: Настройка AI3	0	☆
177	F5.08	Цифровая настройка верхнего предела для крутящего момента	0,0% до 200,0%	150.0 %	☆
178	F5.09	Дифференциальное усиление векторного управления	50% до 200%	150%	☆
179	F5.10	Постоянная времени фильтра контура скорости	0.000s до 0.100s	0.000s	☆
180	F5.11	Усиление перевозбуждения векторного управления	0 до 200	64	☆
181	F5.12	Пропорциональное усиление регулятора возбуждения	0 до 60000	2000	☆
182	F5.13	Интегральное усиление	0 до 60000	1300	☆

		регулятора возбуждения			
183	F5.14	Пропорциональное усиление регулятора крутящего момента	0 до 60000	2000	☆
184	F5.15	Интегральное усиление регулятора крутящего момента	0 до 60000	1300	☆

5-1-8.Группа F6 - Клавиатура и дисплей

№	Код	Название параметра	Диапазон настройки	Заводские настройки	Изменение
185	F6.00	Функции кнопки STOP/RESET (остановка/сброс)	0: Кнопка STOP/RES доступна только в режиме работы с клавиатурой. 1: Кнопка STOP/RES активирована в любом режиме работы.	1	☆
186	F6.01	Параметры отображения состояния работы 1	0x0000 до 0xFFFF	001F	☆
187	F6.02	Параметры отображения состояния работы 2	0x0000 до 0xFFFF	0000	☆
188	F6.03	Параметры отображения состояния остановки	0x0000 до 0xFFFF	0033	☆
189	F6.04	Коэффициент отображения скорости под нагрузкой	0.0001 до 6.5000	3.0000	☆
190	F6.05	Десятичные знаки для отображения скорости под нагрузкой	0:0 десятичные знаки 2:2 десятичные знаки 1:1 десятичные знаки 3:3 десятичные знаки	1	☆
191	F6.06	Температура радиатора модуля преобразователя	0.0°C до 100.0°C	-	●
192	F6.07	Общее время работы	0h до 65535h	-	●
193	F6.08	Общее время включения питания	0h до 65535h	-	●
194	F6.09	Общее энергопотребление	0 до 65535 kW/h	-	●
195	F6.10	Серийный номер изделия	Серийный номер частотного преобразователя	-	●
196	F6.11	Номер версии программного обеспечения	Версия программного обеспечения панели управления	-	●
197	F6.13	Выбор данных для чтения и записи каналов связи	Бит: Выбор ответных мер на ошибку CRC 0: Выбор ответных мер на ошибку CRC 1: Выбор ответных мер на ошибку CRC Десять: Опция вывода на экран широковещательных сообщений 0: Без маскирования 1: Маскирование 100 бит: Выбор считывания	011	

			информации о неисправности частотного преобразователя 0: Считывание 1: Без считывания		
198	F6.16	Выбор монитора 2	1кбит/100бит d0.04 Номер параметра	d0.04	☆
199	F6.17	Коэффициент коррекции мощности	0.00 ~ 10.00	1.00	☆
200	F6.18	Определение многофункциональной кнопки 1	0: Кнопка UP/вверх определяется как кнопка добавления функции 1: Кнопка UP/вверх определяется как свободная остановка 2: Кнопка UP/вверх определяется как ход вперед 3: Кнопка UP/вверх определяется как свободная обратный ход 4: Кнопка UP/вверх определяется как толчок вперед 5: Кнопка UP/вверх определяется как толчок назад 6: Кнопка UP/вверх определяется кнопка функции UP/вверх 7: Кнопка UP/вверх определяется как кнопка функции DOWN/вниз	0	☆
201	F6.19	Определение многофункциональной кнопки 2	Такая же, как F6.18	0	☆
202	F6.20	Выбор блокировки клавиатуры	0: кнопки RUN, STOP активны 1: кнопки RUN, STOP, кодировка клавиатуры активны 2: кнопки RUN, STOP, UP, DOWN активны 3: кнопка STOP активна	0	☆
203	F6.21	Выбор функции кнопки QUICK/быстро	0: нет функции 1: Толчковая работа 2: Состояние отображения переключателя переключения 3: Переключение FWD/RVS (вперед/назад) 4: Очистка настройки UP/DOWN (вверх/вниз) 5: Свободная остановка 6: последовательное выполнение команд	1	☆

5-1-9.F7 Группа дополнительных функций

№	Код	Название параметра	Диапазон настройки	Заводские настройки	Изменение
204	F7.00	Частота толчковой	0.00Hz до F0.19 (максимальная)	6.00Hz	☆

Глава 5. Функциональные параметры

		работы	частота)		
205	F7.01	Время ускорения толчка	0.0s до 6500.0s	5.0s	☆
206	F7.02	Время замедления толчка	0.0s до 6500.0s	5.0s	☆
207	F7.03	Приоритет толчка	0: недействительный 1: действительный	1	☆
208	F7.04	Частота скачка 1	0.00Hz до F0.19 (максимальная частота)	0.00Hz	☆
209	F7.05	Частота скачка 2	0.00Hz до F0.19 (максимальная частота)	0.00Hz	☆
210	F7.06	Диапазон частоты скачка	0.00Hz до F0.19 (максимальная частота)	0.00Hz	☆
211	F7.07	Доступность частоты скачка во время процесса усиления/замедления	0: недействительный 1: действительный	0	☆
212	F7.08	Время ускорения 2	0.0s до 6500.0s	определять по типу машины	☆
213	F7.09	Время замедления 2	0.0s до 6500.0s	определять по типу машины	☆
214	F7.10	Время ускорения 3	0.0s до 6500.0s	определять по типу машины	☆
215	F7.11	Время замедления 3	0.0s до 6500.0s	определять по типу машины	☆
216	F7.12	Время ускорения 4	0.0s до 6500.0s	определять по типу машины	☆
217	F7.13	Время замедления 4	0.0s до 6500.0s	определять по типу машины	☆
218	F7.14	Точка переключения частоты между временем ускорения 1 и временем ускорения 2	0.00Hz до F0.19 (максимальная частота)	0.00Hz	☆
219	F7.15	Точка переключения частоты между временем замедления 1 и временем замедления 2	0.00Hz до F0.19 (максимальная частота)	0.00Hz	☆
220	F7.16	Зона нечувствительности вращения вперед/назад	0.00s до 3600.0s	0.00s	☆
221	F7.17	Управление вращением в обратном направлении	0: включить 1: отключить	0	☆
222	F7.18	Установка частоты ниже режима нижней предельной частоты	0: работа в режиме нижней предельной частоты 1: остановка	0	☆

			2: работа при нулевой скорости		
223	F7.19	Контроль частоты	0.00Hz до 10.00Hz	0.00Hz	☆
224	F7.20	Установка совокупного времени питания	0h до 36000h	0h	☆
225	F7.21	Установка совокупного времени работы	0h до 36000h	0h	☆
226	F7.22	Выбор пусковой защиты	0: ВЫКЛ. 1: ВКЛ.	0	☆
227	F7.23	Значение частотного определения (FDT1)	0.00Hz до F0.19 (максимальная частота)	50.00Hz	☆
228	F7.24	Величина гистерезиса частотного определения (FDT1)	0.0% до 100.0% (уровень FDT1)	5.0%	☆
229	F7.25	Частота достигает ширины обнаружения	0,00100% (максимальная частота)	0.0%	☆
230	F7.26	Значение частотного определения (FDT2)	0.00Hz до F0.19 (максимальная частота)	50.00Hz	☆
231	F7.27	Величина гистерезиса частотного определения (FDT2)	0.0% до 100.0% (уровень FDT2)	5.0%	☆
232	F7.28	Значение частотного определения случайных потоков 1	0.00Hz до F0.19 (максимальная частота)	50.00Hz	☆
233	F7.29	Ширина частотного определения случайных потоков 1	0.00% до 100.0% (максимальная частота)	0.0%	☆
234	F7.30	Значение частотного определения случайных потоков 2	0.00Hz до F0.19 (максимальная частота)	50.00Hz	☆
235	F7.31	Ширина частотного определения случайных потоков 2	0.00% до 100.0% (максимальная частота)	0.0%	☆
236	F7.32	Уровень обнаружения нулевого тока	0.0% до 300.0% (номинальный ток мотора)	5.0%	☆
237	F7.33	Время задержки обнаружения нулевого тока	0.01s до 360.00s	0.10s	☆
238	F7.34	Перерасход выходного тока	% (не обнаружено) % до 300.0% (номинальный ток мотора)	200.0%	☆
239	F7.35	Время задержки обнаружения перерасхода выходного тока	0.00s до 360.00s	0.00s	☆
240	F7.36	Ток случайных потоков 1	0.0% до 300.0% (номинальный ток мотора)	-100.0%	☆
241	F7.37	Ширина тока случайных	0.0% до 300.0% (номинальный	0.0%	☆

Глава 5. Функциональные параметры

		потоков 1	ток мотора)		
242	F7.38	Ток случайных потоков 2	0.0% до 300.0% (номинальный ток мотора)	-100.0%	☆
243	F7.39	Ширина тока случайных потоков 2	0.0% до 300.0% (номинальный ток мотора)	0.0%	☆
244	F7.40	Достижение температуры модуля	0°C до 100°C	75°C	☆
245	F7.41	Управление охлаждающим вентилятором	0: Вентилятор работает только при работе преобразователя 1: Вентилятор работает всегда	0	☆
246	F7.42	Выбор функции управления временем	0: недействительный 1: действительный	0	★
247	F7.43	Выбор времени работы управления временем	0: Настройка F7.44 1: AI1 2: AI2 3: Диапазон аналоговых входов потенциометра панели соответствует F7.44	0	★
248	F7.44	Время работы управления временем	0.0min до 6500.0 min	0.0 min	★
249	F7.45	Ток достигает заданного значения.	0.0 min до 6500.0 min	0.0 min	★
250	F7.46	Пробуждение частоты	частота покоя (F7.48) до максимальной частоты (F0.19)	0.00Hz	☆
251	F7.47	Время задержки пробуждения	0.0s до 6500.0s	0.0s	☆
252	F7.48	Частота покоя	0.00Hz до частоты пробуждения (F7.46)	0.00Hz	☆
253	F7.49	Время задержки покоя	0.0s до 6500.0s	0.0s	☆
254	F7.50	Нижний предел защиты от входного напряжения AI1	0.00V до F7.51	3.1V	☆
255	F7.51	Верхний предел защиты от входного напряжения AI1	F7.50 до 10.00V	6.8V	☆
257	F7.54	Настройка режима толчка 3	Биты: 0: вперед 1: обратно 2: определяет направление от основной клеммы Десятки битов: 0: восстановление предыдущего состояния после толчка 1: остановка работы после толчка Сотни битов: 0: восстановление до предыдущего времени замедления после толчка 1: сохранение времени замедления неизменным после	002	☆

			толчка		
--	--	--	--------	--	--

5-1-10.Группа F8 - Неисправности и защита

№	Код	Название параметра	Диапазон настройки	Заводские настройки	Изменение
258	F8.00	Защита от перегрузок по току	0 до 100	20	☆
259	F8.01	Ток защиты от перегрузок по току	100% до 200%	-	☆
260	F8.02	Выбор защиты двигателя от перегрузки	0: недействительный 1: Включить	1	☆
261	F8.03	Усиление защиты двигателя от перегрузки	0,20 до 10,00	1.00	☆
262	F8.04	Коэффициент предварительной сигнализации перегрузки двигателя	50% до 100%	80%	☆
263	F8.05	Усиление опрокидывания из-за перенапряжения	0 до 100	0	☆
264	F8.06	Напряжение защиты от перенапряжения / тормозное напряжение потребления энергии	120% до 150%	130%	☆
265	F8.07	Выбор защиты от обрыва фазы на входе	Единицы: Выбор защиты от обрыва фазы на входе 0: недействительный 1: Включить Десятки: защита от срабатывания контактора 0: недействительный 1: Включить	11	☆
266	F8.08	Выбор защиты от обрыва фазы на выходе	0: недействительный 1: Включить	1	☆
267	F8.09	Защита от короткого замыкания на землю	0: недействительный 1: действительный	1	☆
268	F8.10	Количество автоматических сбросов неисправностей	0 до 32767	0	☆
269	F8.11	Выбор действия DO при автоматическом сбросе ошибки	0: ВЫКЛ. 1: ВКЛ.	0	☆
270	F8.12	Интервал	0.1с до 100.0с	1.0с	☆

		автоматического сброса ошибок			
271	F8.13	Значение обнаружения превышения скорости	0.0 до 50.0% (максимальная частота)	20.0%	☆
272	F8.14	Время обнаружения превышения скорости	0.0 до 60.0с	1.0s	☆
273	F8.15	Значение обнаружения при слишком большом отклонении частоты вращения	0.0 до 50.0% (максимальная частота)	20.0%	☆
274	F8.16	Время обнаружения при слишком большом отклонении частоты вращения	0.0 до 60.0s	5.0s	☆
275	F8.17	Выбор действия по защите от неисправностей 1	<p>Единицы: Перегрузка мотора (Егг.11)</p> <p>0: Свободная остановка</p> <p>1: Остановка в выбранном режиме</p> <p>2: Продолжение работы</p> <p>Десятки: потеря фазы на входе (Егг.12) (то же самое, что и для единиц)</p> <p>Сотни: обрыв фазы на выходе (Егг.13) (то же самое, что и для единиц)</p> <p>Тысячи: внешняя ошибка (Егг.15) (то же самое, что и для единиц)</p> <p>Десятки тысяч: Аномальная связь (Егг.16) (то же самое, что и для единиц)</p>	00000	☆
276	F8.18	Выбор действия по защите от неисправностей 2	<p>Единицы: Сбой датчика положения (Егг.20)</p> <p>0: Свободная остановка</p> <p>1: Переключитесь на режим напряжение/частота и остановитесь в выбранном режиме.</p> <p>2: Переключение на режим напряжение/частота и продолжение работы</p> <p>Десятки: функциональный код считан и записан как аномальный (Егг.21)</p> <p>0: Свободная остановка</p> <p>1: Остановка в выбранном режиме</p> <p>Сотни: Зарезервировано</p> <p>Тысячи: Перегрев мотора (Егг.45) (то же самое, что и для единиц F8.17)</p> <p>Десятки тысяч: Наступление времени работы (Егг.26) (то же самое, что и для единиц F8.17)</p>	00000	☆

277	F8.19	Выбор действия по защите от неисправностей 3	Единицы: Определенная пользователем ошибка 1 (Егг.27) (то же самое, что и для единиц F8.17) Десятки: Определенная пользователем ошибка 2 (Егг.27) (то же самое, что и для единиц F8.17) Сотни: Наступление времени включения питания (Егг.29) (то же самое, что и для единиц F8.17) Тысячи: зарезервировано Десятки тысяч: Потеря обратного сигнала PID-регулятора при работе (Егг.31) (то же самое, что и для единиц F8.17)	00000	☆
278	F8.20	Выбор действия по защите от неисправностей 4	Единицы: Слишком большое отклонение частоты вращения (Егг.42) (то же самое, что и для единиц F8.17) Десятки: Превышение скорости мотора (Егг.43) Сотни: Ошибка начального положения (Егг.51) (то же самое, что и для единиц F8.17) Тысячи: Зарезервировано Десятки тысяч: Зарезервировано	00000	☆
279	F8.21~ F8.23	Зарезервировано			
280	F8.24	Ошибочная рабочая частота вращения	0: текущая частота вращения 1: заданная частота вращения 2: верхнечастотный режим работы 3: нижнечастотный режим работы 4: Работа при аномальной резервной частоте	0	☆
281	F8.25	Аномальная резервная частота	60,0% до 100,0%	100%	☆
282	F8.26	Выбор действия мгновенного отключения питания	0: недействительный 1: Замедление 2: Замедление и остановка	0	☆
283	F8.27	Зарезервировано			
284	F8.28	Время определения напряжения восстановления при мгновенном отключении питания	0.00s до 100.00s	0.50s	☆
285	F8.29	Определяющее напряжение действия мгновенного отключения питания	50.0% до 100.0% (стандартное напряжение шины)	80%	☆
286 287	F8.30 ~ F8.32	Зарезервировано			

Глава 5. Функциональные параметры

288					
289	F8.33	Тип датчика температуры мотора	0: недействительно; 1: PT100 обнаружение	0	☆
290	F8.34	Значение защиты мотора от перегрева	0~200	110	☆
291	F8.35	Значение сигнализации перегрева мотора	0~200	90	☆

5-1-11.Группа F9 - Параметр коммуникации

№	Код	Название параметра	Диапазон настройки	Заводские настройки	Изменение
292	F9.00	скорость передачи	Единицы: MODBUS Десятки: Profibus-DP Сотни: Резервировано Тысячи: скорость передачи шины CAN	6005	☆
293	F9.01	Формат данных	0: нет четности (8-N-2); 2: отрицательная четность (8-O-1); 1: положительная четность (8-E-1); 3: нет четности (8-N-1)	0	☆
294	F9.02	Адрес данной единицы	1-250, 0 для широковещательного адреса	1	☆
295	F9.03	Запаздывание реагирования	0ms -20ms	2ms	☆
296	F9.04	Время отключения связи	0.0 (недействительный); 0.1~60.0с	0.0	☆
297	F9.05	Выбор протокола данных	Единицы: MODBUS 0: нестандартный протокол MODBUS 1: стандартный протокол MODBUS Десятки: Profibus-DP 0: Формат PP01 1: Формат PP02 2: Формат PP03 3: Формат PP05	31	☆
298	F9.06	Текущее разрешение	0: 0.01A 1: 0.1A	0	☆
299	F9.07	скорость передачи	Единицы: MODBUS Десятки: Profibus-DP Сотни: резервировано Тысячи: скорость передачи шины CAN	0	☆

5-1-12.Группа FA - Параметры регулирования крутящего управления

№	Код	Название параметра	Диапазон настройки	Заводские настройки	Изменение
300	FA.00	Выбор режима регулирования скорости/крутящего момента	0: регулирование скорости 1: регулирование крутящего момента	0	★
301	FA.01	Выбор источника настройки крутящего момента в режиме	0: настройки клавиатуры (FA.02)	0	★

		регулирования крутящего момента	1: настройка аналогового AI1 2: настройка аналогового AI2 3: Настройка потенциометра панели 4: настройка высокочастотного импульса 5: Коммуникационный стандарт 6: МИН (AI1, AI2) 7: МАКС (AI1, AI2) 8 настройка высокочастотного импульса		
302	FA.02	Настройка значений крутящего момента в режиме регулирования крутящего момента	-200,0% до 200,0%	150%	☆
303	FA.03	Время ускорения крутящего момента	0.00s до 650.00s	0.00s	☆
304	FA.04	Время замедления крутящего момента	0.00s до 650.00s	0.00s	☆
305	FA.05	Максимальная частота в прямом направлении регулирования крутящего момента	0.00Hz до F0.19 (максимальная частота)	50.00Hz	☆
306	FA.06	Максимальная частота в обратном направлении регулирования крутящего момента	0.00Hz до F0.19 (максимальная частота)	50.00Hz	☆
307	FA.07	Время фильтрации крутящего момента	0.00s до 10.00s	0.00s	☆

5-1-13.Группа Fb - Параметры оптимизации управления

№	Код	Название параметра	Диапазон настройки	Заводские настройки	Изменение
308	Fb.00	Способ ограничения быстрого тока	0: недействительный 1: Включить	1	☆
309	Fb.01	Настройка точки минимального напряжения	50.0% до 140.0%	100.0%	☆
310	Fb.02	Настройка точки перенапряжения	200.0V до 2500.0V	810V	☆
311	Fb.03	Выбор режима компенсации зоны нечувствительности	0: нет компенсации 1: режим компенсации 1 2: режим компенсации 2	1	☆
312	Fb.04	Компенсация контроля тока	0 до 100	5	☆
313	Fb.05	Векторная оптимизация без выбора режима усиления мощности	0: нет оптимизации 1: режим оптимизации 1 2: режим оптимизации 2	1	☆
314	Fb.06	Верхний предел частоты для переключения DPWM	0.00Hz до 15.00Hz	12.00Hz	☆

315	Fb.07	Способ модуляции PWM	0: асинхронный 1: синхронный	0	☆
316	Fb.08	Выборочная глубина PWM	0: недействительный	0	☆
			1 до 10: Выборочная глубина частоты несущей PWM		
317	Fb.09	Корректировка зоны нечувствительности	100% до 200%	150%	☆

5-1-14.Группа FC - Группа параметров расширения

№	Код	Название параметра	Диапазон настройки	Заводские настройки	Изменение
318	FC.00	Не определено			
319	FC.01	Пропорциональный коэффициент потокоцепления	0,00 до 10,00	0	☆
320	FC.02	Отклонение запуска PID-регулятора	0,0 до 100,0	0	☆

5-1-15.Группа E0 - Колебания, фиксированная длина и отсчеты

№	Код	Название параметра	Диапазон настройки	Заводские настройки	Изменение
321	E0.00	Способ установки колебаний	0: относительно средней частоты 1: относительно максимальной частоты	0	☆
322	E0.01	Диапазон колебания	0.0% до 100.0%	0.0%	☆
323	E0.02	Диапазон частоты внезапного скачка	0.0% до 50.0%	0.0%	☆
324	E0.03	Цикл колебания	0.1s до 3000.0s	10.0s	☆
325	E0.04	Временной коэффициент нарастания треугольной волны	0.1% до 100.0%	50.0%	☆
326	E0.05	Установленная длина	0m до 65535m	1000 m	☆
327	E0.06	Фактическая длина	0m до 65535m	0 m	☆
328	E0.07	Импульс на метр	0.1 до 6553.5	100.0	☆
329	E0.08	Установленное значение счета	1 до 65535	1000	☆
330	E0.09	Указанное значение счета	1 до 65535	1000	☆
331	E0.10	Количество импульсов снижения частоты	0: недействительный; 1~65535	0	☆
332	E0.11	Снижение частоты	0.00Hz~F0.19(максимальная частота)	5.00Hz	☆

5-1-16.Группа E1, многоскоростной, простой PLC

№	Код	Название параметра	Диапазон настройки	Заводские настройки	Изменение
333	E1.00	0-ступенчатая настройка скорости 0X	-100.0% до 100.0%	0.0%	☆

334	E1.01	1-ступенчатая настройка скорости 1X	-100.0% до 100.0%	0.0%	☆
335	E1.02	2-ступенчатая настройка скорости 2X	-100.0% до 100.0%	0.0%	☆
336	E1.03	3-ступенчатая настройка скорости 3X	-100.0% до 100.0%	0.0%	☆
337	E1.04	4-ступенчатая настройка скорости 4X	-100.0% до 100.0%	0.0%	☆
338	E1.05	5-ступенчатая настройка скорости 5X	-100.0% до 100.0%	0.0%	☆
339	E1.06	6-ступенчатая настройка скорости 6X	-100.0% до 100.0%	0.0%	☆
340	E1.07	7-ступенчатая настройка скорости 7X	-100.0% до 100.0%	0.0%	☆
341	E1.08	8-ступенчатая настройка скорости 8X	-100.0% до 100.0%	0.0%	☆
342	E1.09	9-ступенчатая настройка скорости 9X	-100.0% до 100.0%	0.0%	☆
343	E1.10	10-ступенчатая настройка скорости 10X	-100.0% до 100.0%	0.0%	☆
344	E1.11	11-ступенчатая настройка скорости 11X	-100.0% до 100.0%	0.0%	☆
345	E1.12	12-ступенчатая настройка скорости 12X	-100.0% до 100.0%	0.0%	☆
346	E1.13	13-ступенчатая настройка скорости 13X	-100.0% до 100.0%	0.0%	☆
347	E1.14	14-ступенчатая настройка скорости 14X	-100.0% до 100.0%	0.0%	☆
348	E1.15	15-ступенчатая настройка скорости 15X	-100.0% до 100.0%	0.0%	☆
349	E1.16	Режим работы простого PLC	0: остановка после однократного запуска 1: сохранение окончательного значения после однократного запуска 2: циркулирующий	0	☆
350	E1.17	Выбор памяти при отключении питания простого PLC	Единицы: выбор памяти при отключении питания 0: отключение питания без памяти 1: отключение питания с памятью Десятки: остановка выбора памяти 0: остановка без памяти 1: остановка с памятью	11	☆
351	E1.18	время работы 0 ступени T0	0.0s(h) до 6500.0s(h)	0.0s(h)	☆
352	E1.19	Выбор времени ускорения/замедления 0 ступени	0 до 3	0	☆

Глава 5. Функциональные параметры

353	E1.20	время работы 1 ступени T1	0.0s(h) до 6500.0s(h)	0.0s(h)	☆
354	E1.21	Выбор времени ускорения/замедления 1 ступени	0 до 3	0	☆
355	E1.22	время работы 2 ступени T2	0.0s(h) до 6500.0s(h)	0.0s(h)	☆
356	E1.23	Выбор времени ускорения/замедления 2 ступени	0 до 3	0	☆
357	E1.24	время работы 3 ступени T3	0.0s(h) до 6500.0s(h)	0.0s(h)	☆
358	E1.25	Выбор времени ускорения/замедления 3 ступени	0 до 3	0	☆
359	E1.26	время работы 4 ступени T4	0.0s(h) до 6500.0s(h)	0.0s(h)	☆
360	E1.27	Выбор времени ускорения/замедления 4 ступени	0 до 3	0	☆
361	E1.28	время работы 5 ступени T5	0.0s(h) до 6500.0s(h)	0.0s(h)	☆
362	E1.29	Выбор времени ускорения/замедления 5 ступени	0 до 3	0	☆
363	E1.30	время работы 6 ступени T6	0.0s(h) до 6500.0s(h)	0.0s(h)	☆
364	E1.31	Выбор времени ускорения/замедления 6 ступени	0 до 3	0	☆
365	E1.32	время работы 7 ступени T7	0.0s(h) до 6500.0s(h)	0.0s(h)	☆
366	E1.33	Выбор времени ускорения/замедления 7 ступени	0 до 3	0	☆
367	E1.34	время работы 8 ступени T8	0.0s(h) до 6500.0s(h)	0.0s(h)	☆
368	E1.35	Выбор времени ускорения/замедления 8 ступени	0 до 3	0	☆
369	E1.36	время работы 9 ступени T9	0.0s(h) до 6500.0s(h)	0.0s(h)	☆
370	E1.37	Выбор времени ускорения/замедления 9 ступени	0 до 3	0	☆
371	E1.38	время работы 10 ступени T10	0.0s(h) до 6500.0s(h)	0.0s(h)	☆
372	E1.39	Выбор времени ускорения/замедления 10 ступени	0 до 3	0	☆
373	E1.40	время работы 11 ступени T11	0.0s(h) до 6500.0s(h)	0.0s(h)	☆
374	E1.41	Выбор времени ускорения/замедления 11	0 до 3	0	☆

		ступени			
375	E1.42	время работы 12 ступени T12	0.0s(h) до 6500.0s(h)	0.0s(h)	☆
376	E1.43	Выбор времени ускорения/замедления 12 ступени	0 до 3	0	☆
377	E1.44	время работы 13 ступени T13	0.0s(h) до 6500.0s(h)	0.0s(h)	☆
378	E1.45	Выбор времени ускорения/замедления 13 ступени	0 до 3	0	☆
379	E1.46	время работы 14 ступени T14	0.0s(h) до 6500.0s(h)	0.0s(h)	☆
380	E1.47	Выбор времени ускорения/замедления 14 ступени	0 до 3	0	☆
381	E1.48	время работы 15 ступени T15	0.0s(h) до 6500.0s(h)	0.0s(h)	☆
382	E1.49	Выбор времени ускорения/замедления 15 ступени	0 до 3	0	☆
383	E1.50	Единица рабочего времени простого PLC	0: s (секунд) 1: h (часы)	0	☆
384	E1.51	Справочный способ многоступенчатой команды 0	0: Стандарт кода функции E1.00 1: Стандарт аналогового AI1 2: Стандарт аналогового AI2 3: Настройка потенциометра панели 4: настройка высокочастотного импульса 5: Настройка PID-регулятора 6: Настройка заданной частоты клавиатуры (F0.01), UP/DOWN (вверх/вниз) может быть изменена. 7 Данный аналоговый AI3	0	☆

5-1-17.Группа E2 - функция PID-регулирования

№	Код	Название параметра	Диапазон настройки	Заводские настройки	Измене
385	E2.00	Источник настройки PID-регулятора	0: Настройка E2.01 1: Стандарт аналогового AI1 2: Стандарт аналогового AI2 3: Настройка потенциометра панели 4: настройка высокочастотного импульса 5: Коммуникационная ссылка 6: Многоступенчатый опорный сигнал	0	☆

Глава 5. Функциональные параметры

386	E2.01	Ссылка на клавиатуру PID-регулятора	0,0% до 100,0%	50.0%	☆
387	E2.02	Источник обратной связи PID-регулятора	0: Стандарт аналогового АП 1: Стандарт аналогового АІ2 2: Настройка потенциометра панели 3: Ссылка АП-АІ2 4: настройка высокочастотного импульса 5: Коммуникационная ссылка 6: Стандарт АП+АІ2 7: Стандарт MAX(АІ1 , АІ2) 8: Стандарт MIN (АІ1 , АІ2) 9: Стандарт аналогового АІ3	0	☆
388	E2.03	Направление действия PID-регулятора	0: положительное 1: отрицательное	0	☆
389	E2.04	Диапазон настройки PID-регулятора обратной связи	0 до 65535	1000	☆
390	E2.05	Инверсионная частота среза PID-регулятора	0.00 до F0.19 (максимальная частота)	0.00Hz	☆
391	E2.06	Предел отклонения PID-регулятора	0.0% до 100.0%	2.0%	☆
392	E2.07	Ограничение дифференциала PID-регулятора	0.00% до 100.00%	0.10%	☆
393	E2.08	Время изменения эталонного значения PID-регулятора	0.00s до 650.00s	0.00s	☆
394	E2.09	Время фильтра обратной связи PID-регулятора	0.00s до 60.00s	0.00s	☆
395	E2.10	Время выходного фильтра PID-регулятора	0.00s до 60.00s	0.00s	☆
396	E2.11	Значение обнаружения потери сигнала обратной связи PID-регулятора	0.0%: не оцененная потеря обратной связи от 0.1% до 100.0%.	0.0%	☆
397	E2.12	Время обнаружения потери сигнала обратной связи PID-регулятора	0.0s до 20.0s	0.0s	☆
398	E2.13	Пропорциональное усиление КР1	0.0 до 200.0	80.0	☆
399	E2.14	Время интегрирования Tі1	0.01s до 10.00s	0.50s	☆
400	E2.15	Дифференциальное время Td1	0.00s до 10.000s	0.000s	☆
401	E2.16	Пропорциональное усиление КР2	0.0 до 200.0	20.0	☆
402	E2.17	Время интегрирования Tі2	0.01s до 10.00s	2.00s	☆
403	E2.18	Дифференциальное время	0.00 до 10.000	0.000s	☆

		Td2			
404	E2.19	Условия переключения параметра PID-регулятора	0: нет переключения 1: переключение через клеммы 2: автоматическое переключение согласно отклонению	0	☆
405	E2.20	Отклонение переключения параметра PID-регулятора 1	0.0% до E2.21	20.0%	☆
406	E2.21	Отклонение переключения параметра PID-регулятора 2	E2.20 до 100.0%	80.0%	☆
407	E2.22	Интегральные свойства PID-регулятора	Единицы: интегральное разделение 0: недействительный; 1: действительный Десятки: останавливать ли интеграцию, когда выходной сигнал достигает предела 0: продолжать; 1: останавливать	00	☆
408	E2.23	начальное значение PID-регулятора	0.0% до 100.0%	0.0%	☆
409	E2.24	Время выдержки начального значения PID-регулятора	0.00s до 360.00s	0.00s	☆
410	E2.25	Максимальное отклонение в два выхода (в направлении вперед)	0.00% до 100.00%	1.00%	☆
411	E2.26	Максимальное отклонение в два выхода (в обратном направлении)	0.00% до 100.00%	1.00%	☆
412	E2.27	Статус вычисления после остановки PID-регулятора	0: остановка без вычисления 1: остановка с вычислением	1	☆
413	E2.28	Зарезервировано			
414	E2.29	Выбор автоматического снижения частоты PID-регулятора	0: недействительный; 1: действительный	1	☆
415	E2.30	Частота остановки PID-регулятора	0.00Hz~максимальная частота (F0.19)	25	☆
416	E2.31	Время проверки PID-регулятора	0s~3600s	10	☆
417	E2.32	Время проверки PID-регулятора	1~500	20	☆

5-1-18.Группа E3 – Виртуальный DI, виртуальный DO

№	Код	Название параметра	Диапазон настройки	Заводские настройки	Изменение
418	E3.00	Выбор функции виртуальной клеммы VD11	0 до 50	0	★
419	E3.01	Выбор функции виртуальной клеммы VD12	0 до 50	0	★

Глава 5. Функциональные параметры

420	E3.02	Выбор функции виртуальной клеммы VDI3	0 до 50	0	★
421	E3.03	Выбор функции виртуальной клеммы VDI4	0 до 50	0	★
422	E3.04	Выбор функции виртуальной клеммы VDI5	0 до 50	0	★
423	E3.05	Настройка статуса виртуальной клеммы VDI	Единицы: виртуальный VDI1 Десятки: виртуальный VDI2 Сотни: виртуальный VDI3 Тысячи: виртуальный VDI4 Десятки тысяч: виртуальный VDI5	00000	★
424	E3.06	Режим настройки действительного статуса виртуальной клеммы VDI	Единицы: виртуальный VDI1 Десятки: виртуальный VDI2 Сотни: виртуальный VDI3 Тысячи: виртуальный VDI4 Десятки тысяч: виртуальный VDI5	11111	★
425	E3.07	Клемма AI1 как выбор функции DI	0 до 50	0	★
426	E3.08	Клемма AI2 как выбор функции DI	0 до 50	0	★
427	E3.09	Потенциометр панели как выбор функции DI	0 до 50		
428	E3.10	AI как выбор активного режима DI	Единицы: AI1 0: верхний уровень активен 1: нижний уровень активен Десятки: AI2 (0 до 1, так же как и единицы) Сотни: Потенциометр панели (0 до 1, так же как и единицы)	000	★
429	E3.11	Выбор выходной функции виртуального VDO1	0 до 40	0	☆
430	E3.12	Выходная функция виртуального VDO2	0 до 40	0	☆
431	E3.13	Выходная функция виртуального VDO3	0 до 40	0	☆
432	E3.14	Выходная функция виртуального VDO4	0 до 40	0	☆
433	E3.15	Выходная функция виртуального VDO5	0 до 40	0	☆
434	E3.16	Выбор активного статуса выходной клеммы VDO	Единицы: VDO1 0: положительная логика 1: Отрицательный логика Десятки: VDO2 (0 до 1, как указано выше) Сотни: VDO3 (0 до 1, как указано выше) Тысячи: VDO4 (0 до 1, как	00000	☆

			указано выше) Десятки тысяч: VDO5 (0 до 1, так же как и единицы)		
435	E3.17	Время задержки выхода VDO1	0.0s до 3600.0s	0.0s	☆
436	E3.18	Время задержки выхода VDO2	0.0s до 3600.0s	0.0s	☆
437	E3.19	Время задержки выхода VDO3	0.0s до 3600.0s	0.0s	☆
438	E3.20	Время задержки выхода VDO4	0.0s до 3600.0s	0.0s	☆
439	E3.21	Время задержки выхода VDO5	0.0s до 3600.0s	0.0s	☆

5-1-19.Группа b0 - Параметры мотора

№	Код	Название параметра	Диапазон настройки	Заводские настройки	Измене ние
440	b0.00	Выбор типа мотора	0: общий асинхронный мотор 1: асинхронный инверторный мотор 2: синхронный двигатель с постоянными магнитами	0	★
441	b0.01	Номинальная мощность	0.1kW до 1000.0kW	Зависит от моделей	★
442	b0.02	Номинальное напряжение	1V до 2000V	Зависит от моделей	★
443	b0.03	Расчетный ток	0.0A~1000.0A (мощность преобразователя ≤ 55kW) 0.1A до 6553.5A (скорость преобразователя > 55kW)	Зависит от моделей	★
444	b0.04	номинальная частота	0.00Hz до F0.19 (максимальная частота)	Зависит от моделей	★
445	b0.05	Номинальная скорость	1 об/мин до 36000 об/мин	Зависит от моделей	★
446	b0.06	сопротивление статора асинхронного мотора	0.001Ω до 65.535Ω (мощность преобразователя ≤ 55kW) 0.0001Ω до 6.5535Ω (мощность преобразователя ≤ 55kW)	Параметры мотора	★
447	b0.07	сопротивление ротора асинхронного мотора	0.001Ω до 65.535Ω (мощность преобразователя ≤ 55kW) 0.0001Ω до 6.5535Ω (мощность преобразователя ≤ 55kW)	Параметры мотора	★
448	b0.08	индукция рассеяния асинхронного мотора	0.01mH до 655.35mH (мощность преобразователя ≤ 55kW) 0.001mH до 65.535mH (мощность преобразователя ≤ 55kW)	Параметры мотора	★
449	b0.09	Взаимная индукция асинхронного мотора	0.1mH до 6553.5mH (мощность преобразователя ≤ 55kW) 0.01mH до 655.35mH (мощность преобразователя ≤ 55kW)	Параметры мотора	★

Глава 5. Функциональные параметры

			преобразователя $\leq 55\text{kW}$)		
450	b0.10	ток холостого хода асинхронного мотора	0.01A до b0.03 (мощность преобразователя $\leq 55\text{kW}$) 0.1A до b0.03 (мощность преобразователя $> 55\text{kW}$)	Параметры мотора	★
451	b0.11	сопротивление статора синхронного мотора	0.001 Ω до 65.535 Ω (мощность преобразователя $\leq 55\text{kW}$) 0.0001 Ω до 6.5535 Ω (мощность преобразователя $\leq 55\text{kW}$)	-	★
452	b0.12	Синхронная индуктивность по оси D	0.01mH до 655.35mH (мощность преобразователя $\leq 55\text{kW}$) 0.001mH до 65.535mH (мощность преобразователя $> 55\text{kW}$)	-	★
453	b0.13	Синхронная индуктивность по оси Q	0.01mH до 655.35mH (мощность преобразователя $\leq 55\text{kW}$) 0.001mH до 65.535mH (мощность преобразователя $> 55\text{kW}$)	-	★
454	b0.14	Противодействующая ЭДС синхронного мотора	0.1V до 6553.5V	-	★
455	b0.15 до b0.26	Зарезервировано			
456	b0.27	Автонастройка параметров мотора	0: нулевая операция 1: обычная автонастройка параметров асинхронного мотора 2: полная автонастройка параметров асинхронного мотора 11: обычная автонастройка параметров синхронного мотора 12: полная автонастройка параметров синхронного мотора	0	★
457	b0.28	Тип датчика положения	0: Импульсный датчик положения ABZ 1: Импульсный датчик положения UVW 2: Вращающийся трансформатор 3: Синусоидальный и косинусоидальный датчик положения 4: Экономичный датчик положения UVW	0	★
458	b0.29	Число импульсов на каждый оборот датчика положения	1 до 65535	2500	★
459	b0.30	Угол установки датчика положения	0.00 до 359.90	0.00	★
460	b0.31	Чередование фазы АВ импульсного датчика положения ABZ	0: вперед; 1: назад	0	★

461	b0.32	Угол смещения датчика положения UVW	0.00 до 359.90	0.00	★
462	b0.33	Чередование фазы UVW датчика положения UVW	0: вперед; 1: назад	0	★
463	b0.34	Время обнаружения отключения обратной связи PG по скорости	0.0s ВЫКЛ. 0.0s до 10.0s	0.0s	★
464	b0.35	Полюсные пары ротационных трансформаторов	1 до 65535	1	★

5-1-20.Группа у0 - Управление кодом функции

№	Код	Название параметра	Диапазон настройки	Заводские настройки	Изменение
465	у0.00	Инициализация параметров	0: нулевая операция 1: восстановление значений параметров по умолчанию, не включая параметры мотора. 2: очистка истории 3: восстановление значений параметров по умолчанию, включая параметры мотора 4: резервное копирование текущих параметров пользователя 501: восстановление пользовательских параметров из резервной копии 10: Очистить область хранения клавиатуры 3 11: загрузить параметр в область хранения клавиатуры 1 12: загрузить параметр в область хранения клавиатуры 2 21: Загрузить параметры из области хранения клавиатуры 1 в систему хранения 3 22: Загрузить параметры из области хранения клавиатуры 2 в систему хранения 3	0	★
466	у0.01	Пользовательский пароль	0 до 65535	0	☆
467	у0.02	Выбор отображения группы параметров функции	Единицы: выбор группы d; 0: не отображается 1: отображается Десятки: Выбор отображения группы E (как описано выше) Сотни: выбор отображения группы b (как описано выше) Тысячи: выбор отображения группы y (как описано выше) Десятки тысяч: выбор отображения группы L (как описано выше)	11111	★
468	у0.03	Выбор отображения группы пользовательски	Единицы: Выбор отображения параметров пользовательской настройки 0: не отображать 1: отображать Десятки: Выбор отображения изменения	00	☆

		x параметров	параметров пользователя 0: не отображать 1: отображать		
469	y0.04	Свойства модификации кода функции	0: изменяемые 1: неизменяемые	0	☆

5-1-21.Группа y1 - Запрос о неисправности

№	Код	Название параметра	Диапазон настройки	Заводские настройки	Изменение
470	y1.00	Тип первой неисправности	0: Нет неисправности 1: Защита преобразователя	-	●
471	y1.01	Тип второй неисправности	2: Ускорение перегрузки по току 3: Замедление перегрузки по току 4: Перегрузка по току постоянной скорости 5: Ускорение перегрузки по напряжению 6: Замедление перегрузки по напряжению 7: Перегрузка по напряжению постоянной скорости 8: Сбой питания системы управления 9: Понижение напряжения 10: Перегрузка частотного преобразователя 11: Перегрузка мотора 12: Обрыв фазы на входе 13: Обрыв фазы на выходе 14: Перегрев модуля 15: Внешняя неисправность 16: Нарушение коммуникации 17: Нарушение контактора 18: Нарушение обнаружения тока 19: Самообучаемый двигатель отклоняется от нормы 20: Неисправность датчика положения/платы PG 21: Нарушение считывания и записи параметра 22: Неисправность аппаратных средств преобразователя 23: Замыкание на землю мотора 24: Зарезервировано 25: Зарезервировано 26: Наступление времени работы 27: Пользовательская ошибка 1 28: Пользовательская ошибка 2 29: Наступление времени включения питания 30: Понижение нагрузки 31: Снижение обратной связи PID-регулятора при работе 40: Окончание времени ограничения быстрого тока 41: Переключение мотора при работе	-	●
472	y1.02	Тип третьей (последней) неисправности		-	●

			42: Слишком большое отклонение скорости 43: Превышение скорости мотора 45: Повышение температуры мотора 51: Ошибка начального положения COF: сбой коммуникации		
473	y1.03	Частота третьей (последней) неисправности	-	-	•
474	y1.04	Ток третьей (последней) неисправности	-	-	•
475	y1.05	Напряжение шины третьей (последней) неисправности	-	-	•
476	y1.06	Статус входной клеммы третьей (последней) неисправности	-	-	•
477	y1.07	Статус выходной клеммы третьей (последней) неисправности	-	-	•
478	y1.08	Зарезервировано	-		
479	y1.09	Время включения питания третьей (последней) неисправности		-	•
480	y1.10	Время действия третьей (последней) неисправности	-	-	•
481	y1.11	Зарезервировано	-		
482	y1.12	Зарезервировано			
483	y1.13	Частота второй неисправности		-	•
484	y1.14	Ток второй неисправности	-	-	•
485	y1.15	Напряжение шины второй неисправности	-	-	•
486	y1.16	Статус входной клеммы второй неисправности	-	-	•
487	y1.17	Статус выходной клеммы второй неисправности	-	-	•
488	y1.18	Зарезервировано	-		
489	y1.19	Время включения питания второй		-	•

Глава 5. Функциональные параметры

		неисправности			
490	y1.20	Время действия второй неисправности	-	-	●
491	y1.21	Зарезервировано	-		
492	y1.22	Зарезервировано			
493	y1.23	Частота первой неисправности		-	●
494	y1.24	Ток первой неисправности	-	-	●
495	y1.25	Напряжение шины первой неисправности	-	-	●
496	y1.26	Статус входной клеммы первой неисправности	-	-	●
497	y1.27	Статус выходной клеммы первой неисправности	-	-	●
498	y1.28	Зарезервировано	-		
499	y1.29	Время включения питания первой неисправности		-	●
500	y1.30	Время действия первой неисправности	-	-	●

Глава 6 Выявление и устранение неисправностей

6-1. Аварийная сигнализация и меры противодействия

Если работа системы преобразователя P1500 находится в процессе отказа, преобразователь немедленно защитит двигатель, остановив мощность, так как срабатывает механизм реле сигнализации о неисправности преобразователя.

№	Идентификатор неисправности	Тип неисправности	Возможные причины	Пути решения
1	Err.01	Защита блока преобразователя	<ol style="list-style-type: none"> 1. происходит короткое замыкание на выходе преобразователя 2. слишком длинная проводка для двигателя и преобразователя 3. перегрев модуля 4. внутренняя проводка преобразователя отсоединена 5. неисправна главная панель управления 6. неисправна панель привода. 7. неисправен модуль преобразователя 	<ol style="list-style-type: none"> 1. устранить неполадки периферийных устройств. 2. дополнительно установить стабилизатор или выпускной фильтр. 3. проверить, не заблокирован ли воздухопровод, работает ли вентилятор в соответствии с нормой и устранить проблемы. 4. правильно подключить все кабели 5. обратиться за технической поддержкой
2	Err.02	Увеличение скорости перегрузки по току	<ol style="list-style-type: none"> 1. слишком короткое время разгона 2. ручное усиление крутящего момента или кривая V / F не подходит. 3. низкое напряжение. 4. короткое замыкание или заземление на выходе преобразователя. 5. режим управления - векторный, без определения параметров. 6. вращающийся двигатель неожиданно запускается. 7. внезапно увеличение нагрузки в процессе разгона. 8. выбранный тип преобразователя с низким уровнем мощности 	<ol style="list-style-type: none"> 1. Увеличить время разгона 2. отрегулируйте ручное усиление крутящего момента или кривую V / F 3. установить напряжение в нормальном диапазоне 4. устранить периферийные неисправности 5. Выполните идентификацию параметров двигателя. 6. выберите «Запустить регулировку скорости» (SpeedTrackingStart) или перезапустите после остановки двигателя. 7. отменить внезапную нагрузку 8. выбрать преобразователь с большим уровнем мощности
3	Err.03	Замедление скорости перегрузки по току	<ol style="list-style-type: none"> 1. происходит короткое замыкание или заземление выхода преобразователя 2. режим управления - векторный и без идентификации параметров 	<ol style="list-style-type: none"> 1. Устранить периферийные неисправности. 2. Выполните идентификацию параметров двигателя. 3. Увеличить время замедления.

Глава 6 Выявление и устранение неисправностей

№	Идентификатор неисправности	Тип неисправности	Возможные причины	Пути решения
			<ul style="list-style-type: none"> 3. слишком короткое время замедления 4. низкое напряжение 5. внезапно увеличение нагрузки в процессе замедления. 6. не установили тормозной блок и тормозной резистор 	<ul style="list-style-type: none"> 4. Установить напряжение в нормальном диапазоне. 5. Отменить мгновенную нагрузку. 6. Установить тормозной блок и тормозной резистор.
4	Err.04	Постоянная скорость перегрузки по току	<ul style="list-style-type: none"> 1. происходит короткое замыкание или заземление выхода преобразователя 2. режим управления - векторный и без идентификации параметров 3. низкое напряжение 4. внезапно ли увеличить нагрузку при работе 5. выбранный тип преобразователя с низким уровнем мощности 	<ul style="list-style-type: none"> 1. устранить периферийные неисправности. 2. выполнить идентификацию параметров двигателя. 3. установить напряжение в нормальном диапазоне 4. отменить мгновенную нагрузку 5. выбрать преобразователь с большим уровнем мощности
5	Err.05	Увеличение скорости перенапряжения	<ul style="list-style-type: none"> 1. не установлен тормозной блок и тормозной резистор. 2. высокое напряжение на входе. 3. существует внешняя сила, которая приводит двигатель в движение при ускорении. 4. слишком малое время разгона 	<ul style="list-style-type: none"> 1. установить тормозной блок и тормозной резистор 2. установить напряжение в нормальном диапазоне 3. отменить внешнее усилие или установите тормозной резистор. 4. увеличить время ускорения
6	Err.06	Замедление скорости перенапряжения	<ul style="list-style-type: none"> 1. высокое напряжение на входе 2. существует внешняя сила, которая приводит двигатель в движение при замедлении. 3. слишком короткое время замедления 4. не установлен тормозной блок и тормозной резистор 	<ul style="list-style-type: none"> 1. установить напряжение в нормальном диапазоне 2. отменить внешнее усилие или установить тормозной резистор. 3. увеличить время замедления 4. установить тормозной блок и тормозной резистор
7	Err.07	Постоянная скорость перенапряжения	<ul style="list-style-type: none"> 1. существует внешняя сила, которая приводит двигатель в движение при работе 2. высокое напряжение на входе 	<ul style="list-style-type: none"> 1. отменить внешнее усилие или установить тормозной резистор. 2. установить напряжение в нормальном диапазоне
8	Err.08	Отключение управляющего напряжения	<ul style="list-style-type: none"> 1. диапазон напряжения на входе не соответствует спецификации. 2. часто сообщается при недостатке давления. 	Отрегулируйте напряжение в диапазоне требований спецификации
9	Err.09	При недостатке	<ul style="list-style-type: none"> 1. кратковременное отключение питания 	<ul style="list-style-type: none"> 1. сброс и перезагрузка системы

№	Идентификатор неисправности	Тип неисправности	Возможные причины	Пути решения
		напряжения	2. напряжение на входе преобразователя не соответствует спецификации 3. напряжение на шине не соответствует стандартному 4. мостовая выпрямительная схема и буферное сопротивление не соответствуют стандартным 5. неисправна панель привода. 6. неисправна панель управления	2. отрегулируйте напряжение до нормального диапазона 3. обратиться за технической поддержкой
10	Егг.10	Перегрузка преобразователя	1. выбранный тип преобразователя с низким уровнем мощности 2. не слишком ли велика нагрузка или не произошел ли останов двигателя	1. выберите преобразователь с большим уровнем мощности 2. уменьшить нагрузку и проверить двигатель и его механические условия
11	Егг.11	Перегрузка двигателя	1. слишком низкое напряжение электросети 2. проверьте правильность настройки параметров защиты двигателя (F8.03) 3. не слишком ли велика нагрузка или не произошел ли останов двигателя	1. проверьте напряжение электросети 2. правильно установите этот параметр. 3. уменьшить нагрузку и проверить двигатель и его механические условия
12	Егг.12	Потеря фазы входного напряжения	1. неисправна панель привода. 2. неисправна панель молниезащиты 3. неисправна главная панель управления 4. трехфазная входная мощность отклоняется от нормы	1. замените привод, блок питания или контактор 2. обратитесь за технической поддержкой 3. проверьте и устраните существующие проблемы в периферийной линии
13	Егг.13	Потеря фазы выходного напряжения	1. подводящие провода от преобразователя к двигателю 2. преобразователя при работе двигателя не сбалансирован трехфазный выход 3. неисправна панель привода.	1. устранить периферийные неисправности 2. проверить, нормально ли работает трехфазная обмотка двигателя и устранить неисправности 3. обратиться за технической поддержкой
14	Егг.14	Перегрев модуля	1. заблокирован воздухопровод 2. поврежден вентилятор 3. слишком высокая температура окружающей среды 4. поврежден терморезистор	1. очистите воздухопровод 2. замените вентилятор 3. уменьшите температуру окружающей среды 4. замените терморезистор 5. замените модуль

Глава 6 Выявление и устранение неисправностей

№	Идентификатор неисправности	Тип неисправности	Возможные причины	Пути решения
			модуля 5. поврежден модуль преобразователя	преобразователя
15	Err.15	Неисправность периферийного оборудования	Входной внешний аварийный сигнал через многофункциональный терминал DI (модуль ввода)	Сброс и перезагрузка работы системы
16	Err.16	Сбой связи	1. кабель связи не в порядке. 2.настройки карты расширения связи F9.07 некорректны. 3.настройки параметров связи группы F9 некорректны. 4. главный компьютер не работает должным образом.	1. проверить кабель связи 2. правильно установить тип карты расширения связи 3. правильно установить параметры связи 4.проверить проводку хост-компьютера
17	Err.17	Неисправность контактора	1. потеря фазы входного напряжения 2. приводной диск и контакт отклоняются от нормы	1. проверить и устранить существующие проблемы в периферийной линии 2. замените привод, блок питания или контактор
18	Err.18	Неисправность датчик обнаружения тока	1. проверить датчик Холла 2. панель привода отклоняется от нормы.	1. замените панель привода 2. замените датчик Холла
19	Err.19	Ошибка автонастройки параметров двигателя	1. параметры двигателя не были установлены в соответствии с заводской табличкой 2. процесс идентификации параметра происходит с перерывами	1. правильно установить параметры двигателя в соответствии с заводской табличкой 2. проверить провод от преобразователя к двигателю
20	Err.20	Ошибка кодового диска	1. Неисправен энкодер 2. неисправна PG - карта (PG-карта является частью векторного преобразователя частоты, для преобразования сигналов энкодера различной формы в подходящий для контроллера) 3. не соответствует модель энкодера 4. ошибка подключения энкодера	1. заменить энкодер 2. заменить PG- карту 3. правильно установить модель энкодера в соответствии с фактическими условиями 4. устранить неисправность линии
21	Err.21	Ошибка считывания электронно-стираемого	Поврежден чип электронно-стираемого программируемого ПЗУ	аменив главную панель управления

№	Идентификатор неисправности	Тип неисправности	Возможные причины	Пути решения
		программируемого постоянного запоминающего устройства и записи		
22	Err.22	Неисправность аппарата преобразования	1. электрическое перенапряжение 2. перегрузка по току	1. устранить электрическое перенапряжение 2. устранить перегрузку по току
23	Err.23	Короткое замыкание на землю	Короткое замыкание на землю двигателя	Заменить кабель или двигатель
24	Err.26	Ошибка достижения совокупного эксплуатационного времени	Ошибка достижения совокупного эксплуатационного времени	Очистить хронологическую информацию с помощью параметров функции инициализации
25	Err.27	Пользовательская ошибка 1	Ввод сигнала пользовательской ошибки 1 через многофункциональный терминал DI	Сброс и перезагрузка работы системы
26	Err.28	Пользовательская ошибка 2	Ввод сигнала пользовательской ошибки 2 через многофункциональный терминал DI	Сброс и перезагрузка работы системы
27	Err.29	Ошибка достижения общего периода включения	Общий период включения достигает заданного значения	Очистить хронологическую информацию с помощью параметров функции инициализации
28	Err.30	Ошибка сброса нагрузки	Рабочий ток преобразователя меньше, чем F8.31	Убедитесь, снята ли нагрузка, или настройки параметра (F8.31, F8.32) соответствуют фактическим условиям эксплуатации.
29	Err.31	Потеря обратной связи PID-регулятора при сбое	Обратная связь PID-регулятора меньше установленного значения E2.11	Проверьте сигнал обратной связи PID или установите E2.11 на соответствующее значение.
30	Err.40	Ошибка быстрого ограничения тока	1. или нагрузка слишком велика или происходит останов двигателя 2. выбранный тип преобразователя с низким уровнем мощности	1. уменьшить нагрузку и проверить двигатель и его механические условия 2. выбрать инвертор с большим уровнем мощности

№	Идентификатор неисправности	Тип неисправности	Возможные причины	Пути решения
31	Err.41	Переключен не двигателя при сбое	Изменение тока двигателя через клемму во время работы преобразователя	Переключите двигатель после остановки преобразователя
32	Err.42	Слишком большое отклонение по скорости	1. настройка параметров при слишком большом отклонении по скорости (F8.15, F8.16) нецелесообразна. 2. неверна настройка параметров энкодера. 3. параметр не был идентифицирован	1. разумно установить параметры обнаружения 2. правильно установить параметры энкодера 3. выполнить идентификацию параметров двигателя.
33	Err.43	Ошибка превышения скорости двигателя	1. параметр не был идентифицирован 2. неправильная настройка параметров энкодера. 3. неправильная установка параметра обнаружения превышения скорости двигателя (F8.13, F8.14).	1. выполнить идентификацию параметров двигателя 2. правильно установить параметры энкодера 3. разумно установить параметры обнаружения
34	Err.45	Перегрев двигателя	1. проводка датчика температуры ослаблена 2. слишком высокая температура двигателя	1. определить проводку датчика температуры и устраните неисправность. 2. уменьшить несущую частоту или принять другие меры для охлаждения двигателя
35	Err.51	Ошибка исходной позиции	отклонение между параметрами двигателя и фактическими параметрами слишком велико	подтвердите правильные параметры двигателя, сосредоточившись на том, установлено ли слишком малое значение номинального тока.
-	COF	Сбой связи	1. интерфейс клавиатуры, интерфейс панели управления. 2. клавиатура или кристаллический коннектор. 3. повреждение панели управления или клавиатуры. 4. линия клавиатуры слишком длинная, что вызывает помехи.	1. обнаружение интерфейса клавиатуры, интерфейса панели управления отклоняется от нормы. 2. обнаружение клавиатуры, кристаллических соединений отклоняется от нормы. 3. заменить панель управления или клавиатуру. 4. проконсультируйтесь с заводом, обратитесь за технической поддержкой.

6-2. Электромагнитная совместимость (EMC)

6-2-1. Определение

Электромагнитная совместимость означает способность электрического оборудования работать в среде электромагнитных помех и стабильно выполнять свои функции без помех в электромагнитной среде.

6-2-2.Стандарты EMC

В соответствии с требованиями китайского национального стандарта GB / T12668.3, преобразователь должен соответствовать требованиям электромагнитных помех и анти-электромагнитных помех.

Наша продукция соответствует последним международным стандартам: IEC / EN61800-3: 2004 (Системы электрического привода с регулируемой скоростью, часть 3: требования по электромагнитной совместимости и специальные методы испытаний), что соответствует китайским национальным стандартам GB / T12668.3. Стандарт EC / EN61800-3 оценивает преобразователь на предмет электромагнитных и антиэлектронных помех. Электромагнитные помехи в основном проверяют радиационные помехи, помехи в проводимости и радиопомехи, обусловленные излучением на гармониках на преобразователе (необходимо для гражданского преобразователя).

Анти-электромагнитные помехи в основном проверяют устойчивость к проводимости, радиационную стойкость, помехоустойчивость, устойчивость к электрическим быстрым переходным процессам, устойчивость к электростатическим разрядам и низкочастотную конечную помехоустойчивость (конкретные тестовые элементы включают в себя: 1. Испытания помехоустойчивости при падении входного напряжения, прерывании и изменении; 2. устойчивость к коммутационным провалам; 3. устойчивость к гармоническим воздействиям; 4. изменение частоты входного сигнала; 5. дисбаланс входного напряжения; 6. колебание входного напряжения. Испытания должны проводиться в строгом соответствии с вышеуказанными требованиями стандарта IEC / EN61800-3, а наша продукция устанавливается и используется в соответствии с указаниями раздела 7.3 и могут обеспечить хорошую электромагнитную совместимость в обычных промышленных условиях.

6-3.Директива по электромагнитной совместимости

6-3-1.Гармонический эффект

Высокие гармоники электропитания могут повредить преобразователь. Таким образом, в некоторых местах, где качество энергосистемы относительно низкое, рекомендуется устанавливать входной реактор переменного тока.

6-3-2.Электромагнитные помехи и меры предосторожности при установке

Существует два вида электромагнитных помех: первый - это помехи от электромагнитного шума в окружающей среде к преобразователю, а другой - это помехи от преобразователя к окружающему оборудованию.

Меры предосторожности при установке:

- 1) Провода заземления Преобразователя и других электрических изделий должны быть хорошо заземлены;
- 2) Силовые кабели входного и выходного питания преобразователя, а также кабель слабого токового сигнала (например, линии управления) должны располагаться не параллельно, а, по возможности, вертикально.
- 3) Рекомендуется, чтобы в выходных силовых кабелях преобразователя использовались кабели с экранирующей оплёткой или экранированные кабели из стальных труб и чтобы экранирующий слой был надежно заземлен, а в подводящих кабелях оборудования, испытывающих помехи, использовались скрученные двухжильные экранированные кабели управления и экранирующий

слой.

6-3-3. Средства защиты от помех от электромагнитного оборудования, окружающего преобразователь

Как правило, электромагнитные помехи на преобразователе генерируются множеством реле, контакторов и электромагнитных тормозов, установленных рядом с преобразователем. Когда инвертор совершает ошибочное действие из-за помех, рекомендуется принять следующие меры:

- 1) Установите ограничитель перенапряжения на устройствах, создающих помехи.
- 2) Установите фильтр на входном конце инвертора, пожалуйста, обратитесь к Разделу 6.3.6 для конкретных операций.
- 3) В подводящих кабелях контрольного сигнального кабеля преобразователя и линии обнаружения должен использоваться экранированный кабель, а экранирующий слой должен быть надежно заземлен.

6-3-4. Средства защиты от помех от преобразователя к окружающему электромагнитному оборудованию

Шумовые помехи подразделяются на два типа: первый - радиационные помехи преобразователя, а другой - помехи проводимости преобразователя. Эти два типа помех приводят к тому, что окружающее электрическое оборудование страдает от воздействия электромагнитной или электростатической индукции. Кроме того, окружающее оборудование выдает ошибку. Для различных помех, пожалуйста, обратитесь к следующим средствам:

- 1) Обычно измерительные приборы, приемники и датчики для измерения и тестирования имеют более слабые сигналы. Если они размещены рядом с преобразователем или вместе с преобразователем в одном и том же шкафу управления, они легко страдают от помех и, таким образом, создают ошибки. Рекомендуется применять следующие методы: по возможности устанавливать дальше от источника помех; не прокладывать сигнальные кабели параллельно силовым кабелям и никогда не связывать их вместе; и сигнальные кабели, и силовые кабели должны использовать экранирующую оплетку и должны быть хорошо заземлены; установить ферритовое магнитное кольцо (с частотой подавления от 30 до 1000 MHz) на выходной стороне преобразователя и намотать его на 2-3 витка; установить выходной фильтр ЕМС в более жестких условиях.
- 2) Если оборудование, испытывающее помехи, и преобразователь используют один и тот же источник питания, это может вызвать помехи в проводимости. Если вышеуказанные методы не могут устранить помехи, следует установить фильтр ЕМС между преобразователем и источником питания (см. Раздел 6.3.6 для операции выбора);
- 3) Окружающее оборудование должно быть заземлено отдельно, во избежание помех, вызванных остаточным током заземляющего провода преобразователя при использовании общего режима заземления.

6-3-5. Средства защиты от остаточного тока (тока утечки)

Существует два вида тока утечки при использовании преобразователя. Одним из них является ток утечки на землю, а другим - ток утечки между кабелями.

- 1) Факторы влияния тока утечки на землю и ее решения:

Распределенная емкость между свинцовыми кабелями и землей. Чем больше собственная ёмкость, тем больше ток утечки; Собственная ёмкость может быть уменьшена путем эффективного уменьшения расстояния между преобразователем

и двигателем. Чем выше несущая частота, тем больше ток утечки. Ток утечки может быть уменьшен путем уменьшения несущей частоты. Однако снижение несущей частоты может привести к увеличению шума двигателя. Обратите внимание, что дополнительная установка реактора также является эффективным методом решения проблемы тока утечки.

Ток утечки может увеличиваться с увеличением тока в цепи. Следовательно, когда мощность двигателя выше, соответствующий ток утечки также будет выше.

2) Факторы возникновения тока утечки между кабелями и их решение:

Существует собственная емкость между выходными кабелями преобразователя. Если токопроводящие линии имеют более высокую гармонику, это может вызвать резонанс и, следовательно, привести к утечке тока. Если используется термореле, оно может вызвать ошибку.

6-3-6. Меры предосторожности при установке входного фильтра ЕМС на входном конце источника питания

Решение заключается в уменьшении несущей частоты или установке выходного реактора. Рекомендуется, чтобы термореле не устанавливалось в передней части двигателя при использовании преобразователя, а вместо него должна использоваться электронная функция защиты от перегрузки по току.

1) Примечание: при использовании преобразователя, пожалуйста, строго следуйте его номинальным значениям. Поскольку фильтр относится к электрическим приборам Класса I, металлическая оболочка фильтра и металлическое заземление монтажного шкафа должны быть хорошо заземлены на большой площади и иметь хорошую неразрывность проводимости, в противном случае может возникнуть опасность поражения электрическим током и ЕМС. эффект может сильно пострадать. В ходе испытания на ЕМС было обнаружено, что конец заземления фильтра и конец заземления инвертора должны быть подключены к одному и тому же общему концу заземления, в противном случае эффект ЕМС может быть сильно подвергнут воздействию.

2) Фильтр должен быть установлен как можно ближе к входному концу источника питания.

Глава 7 Размеры

7-1. Размеры

7-1-1. Внешний вид изделия, установочный размер

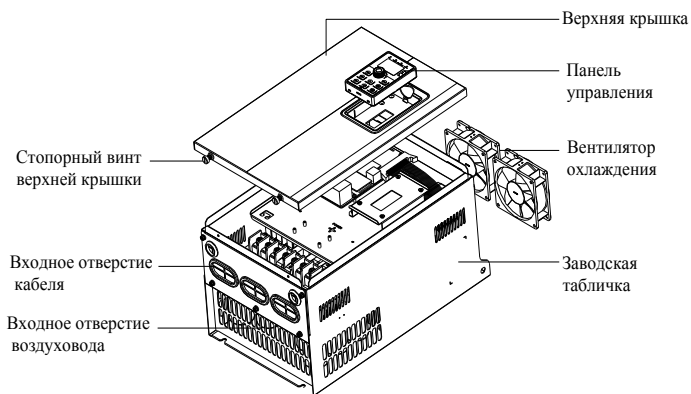
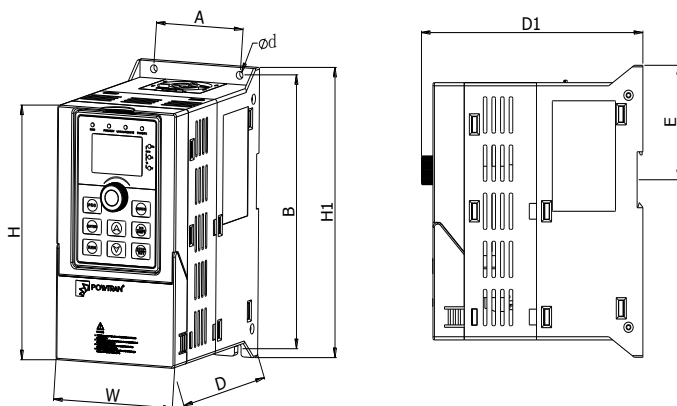


Рисунок 7-1: Внешний вид изделия 30 kW G3, установочные размеры

7-1-2. Серия PI500



Примечание: установка несущей балки 0.75 ~ 4 kW G3

Рисунок 7-2: Размер G3 0.75 ~ 4 kW

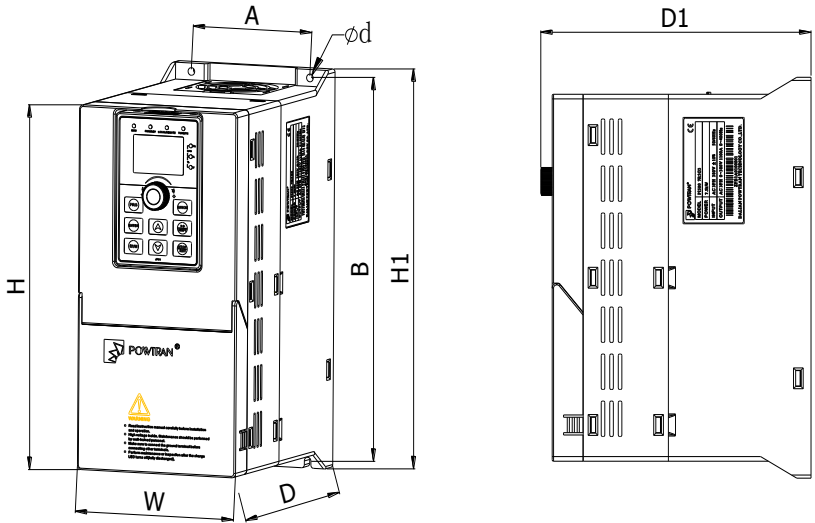


Рисунок 7-3: Размер G3 5.5 ~11 kW

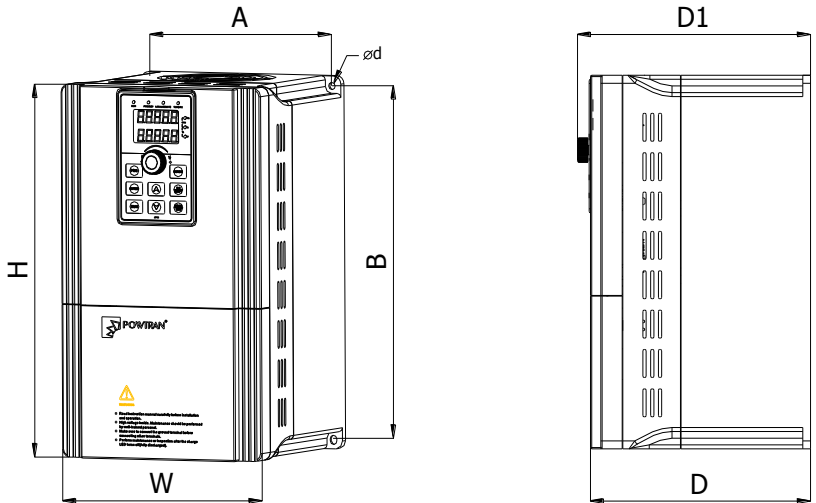


Рисунок 7-4: Размер G3 15 ~22 kW

серия пластмасс:

Класс мощности	Выходная мощность (kW)	Размер (mm)					Установка (mm)			место установки и рельсов	Вес (kg)
		H	H1	W	D	D1	A	B	d		
PI500 0R4G1	0.4	163	185	90	146	154	65	174	5	72.5	1.6
PI500 0R4G2	0.4										
PI500 0R7G1	0.75										
PI500 0R7G2	0.75										
PI500 0R7G3	0.75										
PI500 0R7G4	0.75										
PI500 1R5G2	1.5										
PI500 1R5G3	1.5										
PI500 1R5G4	1.5										
PI500 2R2G3	2.2										
PI500 2R2G4	2.2	163	185	90	166	174	65	174	5	72.5	1.8
PI500 1R5G1	1.5										
PI500 2R2G1	2.2										
PI500 2R2G2	2.2										
PI500 004G3	4										
PI500 004G4	4	238	260	120	182	190	90	250	5	/	2.7
PI500 004G1	4										
PI500 004G2	4										
PI500 5R5G2	5.5										
PI500 5R5G3	5.5										
PI500 5R5G4	5.5										
PI500 7R5G3	7.5										
PI500 7R5G4	7.5										
PI500 011F3	11										
PI500 011F4	11										
PI500 011G3	11	290	/	170	193	201	155	276	5	/	5.8
PI500 011G4	11										
PI500 5R5G1	5.5										
PI500 7R5G1	7.5										
PI500 7R5G2	7.5										
PI500 011G2	11										
PI500 015F3	15										
PI500 015G3/PI500 018F3	15/18.5										
PI500 018G3/PI500 022F3	18.5/22										
PI500 022G3	22										
PI500 015F4	15										
PI500 015G4/PI500 018F4	15/18.5										
PI500 018G4/PI500 022F4	18.5/22										
PI500 022G4	22										

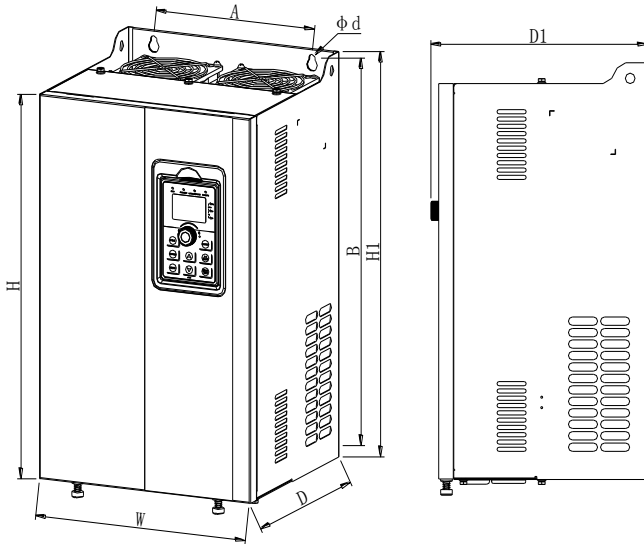


Рисунок 7-5: Размер G3 30 ~220 kW

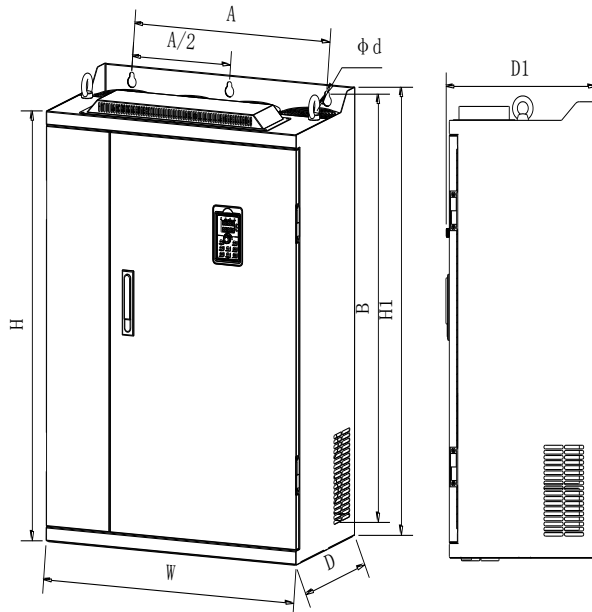


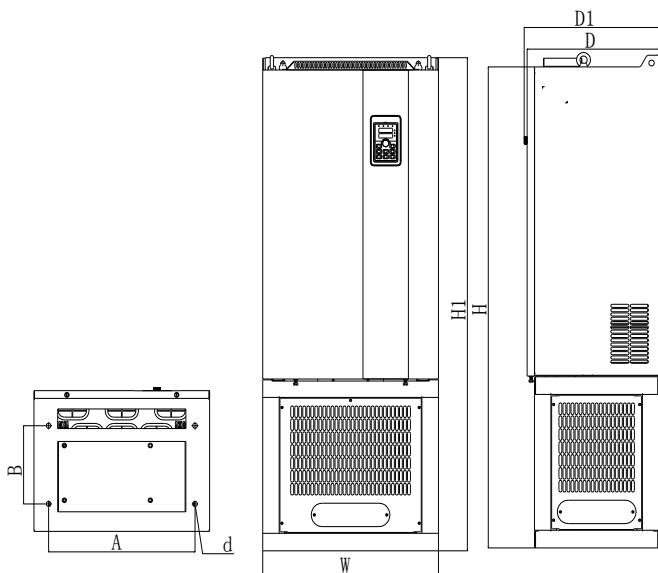
Рисунок 7-6: Размер G3 250 ~400 kW

серия настенных подвесок:

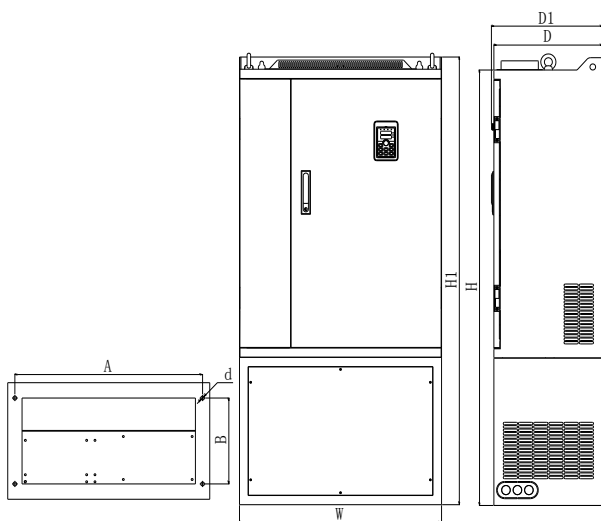
Класс мощности	Выходная мощность (kW)	Размер (mm)					Установка (mm)			Вес (kg)
		H	H1	W	D	D1	A	B	d	
PI500 030F3	30	330	350	210	190	198	150	335	6	9.5
PI500 030F4	30									
PI500 015G2	15									
PI500 018G2	18.5	380	400	240	215	223	180	385	7	13
PI500 030G3/037F3	30/37									
PI500 037G3/045F3	37/45									
PI500 045G3N	45									
PI500 030G4/037F4	30/37									
PI500 037G4/045F4	37/45									
PI500 045G4N	45									
PI500 022G2	22									
PI500 030G2	30	500	520	300	275	283	220	500	10	42
PI500 037G2	37									
PI500 045G3/055F3	45/55									
PI500 055G3	55									
PI500 075F3	75									
PI500 075G3	75									
PI500 045G4/055F4	45/55									
PI500 055G4	55									
PI500 075F4	75									
PI500 075G4	75									
PI500 011G6/015F6	11/15									
PI500 015G6/018F6	15/18.5									
PI500 018G6/022F6	18.5/22									
PI500 022G6/030F6	22/30									
PI500 030G6/037F6	30/37									
PI500 037G6/045F6	37/45									
PI500 045G6/055F6	45/55									
PI500 055G6/075F6	55/75									
PI500 075G6/093F6	75/93									
PI500 093G6	93									
PI500 045G2	45	550	575	355	320	328	250	555	10	58
PI500 055G2	55									
PI500 093F3	93									
PI500 093G3/110F3	93/110									
PI500 110G3/132F3	110/132									
PI500 093F4	93									
PI500 093G4/110F4	93/110									
PI500 110G4/132F4	110/132									
PI500 110F6	110									
PI500 110G6/132F6	110/132									
PI500 132G6/160F6	132/160									
PI500 160G6/187F6	160/187									
PI500 075G2	75	695	720	400	360	368	300	700	10	73
PI500 132G3/160F3	132/160									
PI500 132G4/160F4	132/160									

Класс мощности	Выходная мощность (kW)	Размер (mm)					Установка (mm)			Вес (kg)
		H	H1	W	D	D1	A	B	d	
PI500 093G2	93	790	820	480	390	398	370	800	11	108
PI500 110G2	110									
PI500 160G3/187F3	160/187									
PI500 187G3/200F3	187/200									
PI500 200G3/220F3	200/220									
PI500 220G3	220									
PI500 160G4/187F4	160/187									
PI500 187G4/200F4	187/200									
PI500 200G4/220F4	200/220									
PI500 220G4	220									
PI500 187G6/200F6	187/200	940	980	560	410	418	415	945	13	153
PI500 250F3	250									
PI500 250G3/280F3	250/280									
PI500 280G3	280									
PI500 250F4	250									
PI500 250G4/280F4	250/280									
PI500 280G4	280									
PI500 200G6/220F6	200/220									
PI500 220G6/250F6	220/250	940	980	705	410	418	550	945	13	190
PI500 315F3	315									
PI500 315G3/355F3	315/355									
PI500 355G3/400F3	355/400									
PI500 400G3	400									
PI500 315F4	315									
PI500 315G4/355F4	315/355									
PI500 355G4/400F4	355/400									
PI500 400G4	400									
PI500 250G6/280F6	250/280									
PI500 280G6/315F6	280/315									
PI500 315G6/355F6	315/355									
PI500 355G6/400F6	355/400									
PI500 400G6/450F6	400/450									

7-1-3.Серия PI500 (с основанием реактора постоянного тока)



*Рисунок 7-7: Размер G3 132 ~220 Kw
(с основанием реактора постоянного тока)*



*Рисунок 7-8: Размер G3 250 ~400 kW
(с основанием реактора постоянного тока)*

серия установки корпуса на землю:

Класс мощности	Выходная мощность (kW)	Размер (mm)					Установка (mm)			Вес (kg)
		H	H1	W	D	D1	A	B	d	
PI500 132G3R/160F3R PI500 132G4R/160F4R	132/160	995	1020	400	360	368	350	270	13*18	115
PI500 160G3R/187F3R PI500 187G3R/200F3R PI500 200G3R/220F3R PI500 220G3R	160/187 187/200 200/220 220	1230	1260	480	390	398	400	200	13	153
PI500 160G4R/187F4R PI500 187G4R/200F4R PI500 200G4R/220F4R PI500 220G4R	160/187 187/200 200/220 220	1419	1460	560	410	418	500	310	13	205
PI500 250F3R PI500 250G3R/280F3R PI500 280G3R PI500 250F4R PI500 250G4R/280F4R PI500 280G4R PI500 315F3R	250 250/280 280 250 250/280 280 315	1419	1460	705	410	418	620	240	13	249.4
PI500 315G3R/355F3R PI500 355G3R/400F3R PI500 400G3R PI500 315F4R PI500 315G4R/355F4R PI500 355G4R/400F4R PI500 400G4R	315/355 355/400 400 315 315/355 355/400 400	1419	1460	705	410	418	620	240	13	249.4

Примечание: буквой «R» на реакторе постоянного тока показана высота установки винта по размеру: H1 + 15mm.

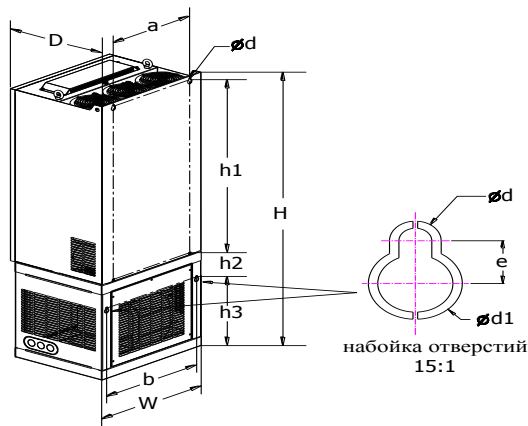


Рисунок 7-9: Размер G3 132 ~400 kW(с основанием реактора постоянного тока)габарит настила

габарит настила:

Класс мощности	Размер (mm)			Положение монтажного отверстия(mm)							
	W	H	D	h1	h2	h3	a	b	d	d1	e
PI500 132G3R/160F3R	400	1020	360	702	89	218	300	370	10	18	11
PI500 132G4R/160F4R											
PI500 160G3R/187F3R	480	1260	390	801	119	325	370	435	11	20	12
PI500 187G3R/200F3R											
PI500 200G3R/220F3R											
PI500 220G3R											
PI500 160G4R/187F4R											
PI500 187G4R/200F4R											
PI500 200G4R/220F4R											
PI500 220G4R											
PI500 250F3R	560	1460	410	947	164	330	208 +208	530	13	24	15
PI500 250G3R/280F3R											
PI500 280G3R											
PI500 250F4R											
PI500 250G4R/280F4R											
PI500 280G4R											
PI500 315F3R	705	1460	410	947	94	400	275	675	13	24	15
PI500 315G3R/355F3R											
PI500 355G3R/400F3R											
PI500 400G3R											
PI500 315F4R											
PI500 315G4R/355F4R											
PI500 355G4R/400F4R											
PI500 400G4R											

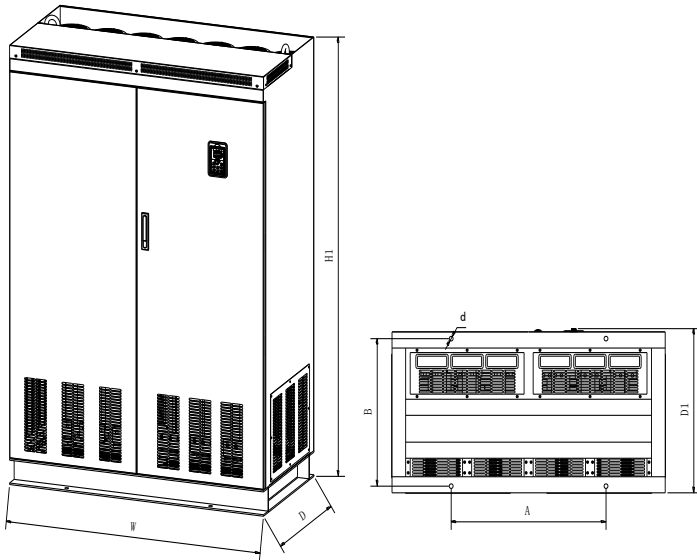


Рисунок 7-10: Размер G3 450 ~630 kW(резистор постоянного тока)

серия установки корпуса на землю:

Класс мощности	Выходная мощность (kW)	Размер (mm)				Установка (mm)			Вес (kg)
		H	W	D	D1	A	B	d	
PI500 450F3R	450								
PI500 450G3R/500F3R	450/500								
PI500 500G3R/560F3R	500/560	/	1200	600	612	680	550	17	/
PI500 560G3R/630F3R	560/630								
PI500 630G3R/700F3R	630/700								

Примечание: буквой «R» на реакторе постоянного тока показана высота установки винта по размеру: H1 + 15 mm.

7-1-4.Размерный чертеж кнопочной панели

Размер кнопочной панели PI500:

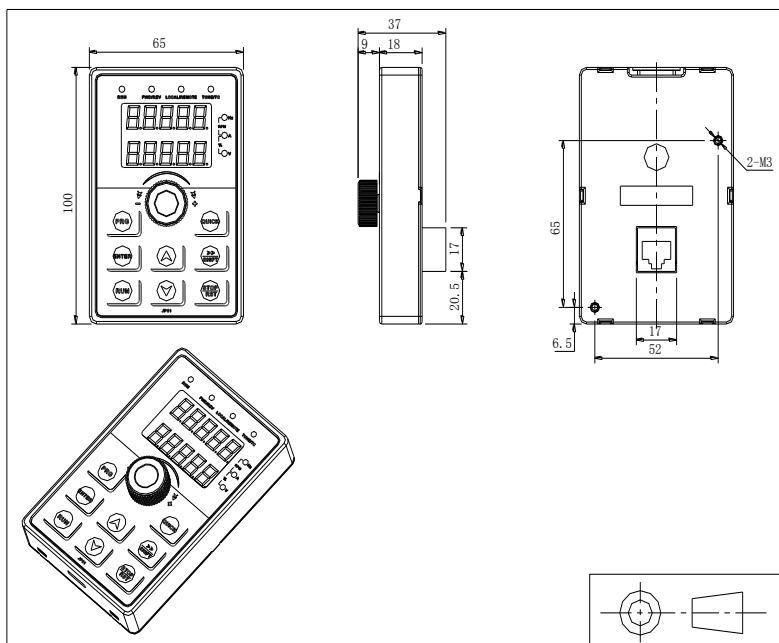


Рисунок 7-10: Размер кнопочной панели PI500 (mm)

Размер корпуса кнопочной панели PI500:

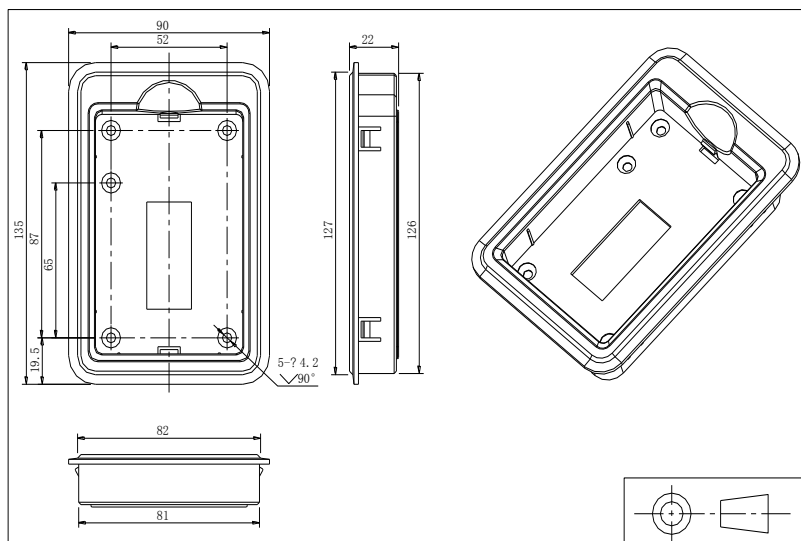


Рисунок 7-11: Размер кнопочной панели PI500 (mm)

Монтажный открытый входной размер кнопочной панели P1500

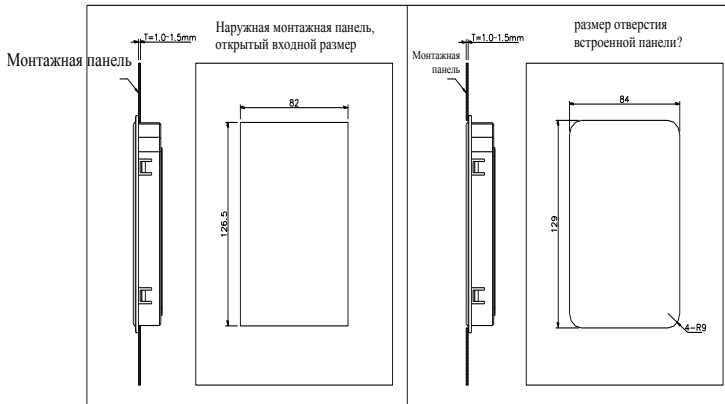


Рисунок 7-12: Монтажный открытый входной размер кнопочной панели P1500 (mm)

Глава 8 Техническое обслуживание и ремонт

8-1. Осмотр и техническое обслуживание

Во время обычного использования преобразователя, в дополнение к обычным проверкам, требуются регулярные проверки (например, капитальный ремонт в указанный интервал и интервал не должен превышать 6 месяцев), см. следующую таблицу для осуществления профилактических мер.

Дата проверки		Пункт проверки	Элемент проверки	Проверка должна быть проведена	Способ	Критерий
Рутинная	Регулярная					
√		Дисплей	Светодиодный дисплей	В норме ли дисплей или отклоняется от нормы	Визуальный осмотр	Согласно статусу использования
√	√	Система охлаждения	Вентилятор	Присутствует ли аномальный шум или вибрация	Визуальная и акустическая проверка	Нет отклонений от нормы
√		Корпус	Окружающие условия	Температура, влажность, пыль, вредные газы.	Визуальная проверка оценкой запаха и чувствительности	Согласно раздела 2-1
√		Входные / выходные терминалы	Напряжение	В норме ли входное / выходное напряжение	Проверьте терминалы R, S, T и U, V, W	Согласно стандартным спецификациям
	√	Цепь главного тока	Общая	Имеются ли незакрепленные крепления, перегрев, разрядка, большое количество пыли или засоренный воздухопровод	Визуально проверьте, затяните и почистите	Нет отклонений от нормы
			Электрическая емкость	В норме ли внешний вид	Визуальная проверка	Нет отклонений от нормы
			Проводка и токопроводящая шина	Проверьте не ослабли ли они	Визуальная проверка	Нет отклонений от нормы
			Терминалы	Не ослабли ли винты или болты	Затяните	Нет отклонений от нормы

«√» означает, что требуется рутинная или регулярная проверка

Не разбирайте и не трясите устройство бесосновательно во время проверки и никогда не отсоединяйте разъемы, в противном случае система не будет работать или перейдет в состояние отказа, что приведет к отказу компонента или даже повреждению основного переключающего устройства, такого как модуль биполярного транзистора с изолированным затвором (БИЗ). Различные инструменты могут показать разные результаты измерений при измерении. Рекомендуется использовать стрелочный вольтметр для измерения входного напряжения, вольтметр с выпрямителем для выходного напряжения, клещевой амперметр для входного тока и выходного тока и электрический ваттметр для мощности.

8-2. Запасные части для регулярной замены

Для обеспечения надежной работы преобразователя, в дополнение к регулярному осмотру и техническому обслуживанию, некоторые внутренние механические изнашиваемые детали (включая вентилятор охлаждения, фильтрующий конденсатор главной цепи для накопления и обмена энергии и плата печатной схемы) должны регулярно заменяться. Использование и замена таких деталей должны выполняться в соответствии с положениями таблицы ниже, а также зависеть от конкретной среды применения, нагрузки и текущего состояния преобразователя.

Наименование детали	Стандартный срок износа
Вентилятор охлаждения	1-3 года
Фильтровый конденсатор	4-5 лет
Плата печатной схемы (ППС)	5-8 лет

8-3. Хранение

В случае, если преобразователь сразу не введен в эксплуатацию (временное или долгосрочное хранение) после покупки должны быть предприняты следующие действия:

- ※ Хранить в хорошо проветриваемом помещении без влаги, пыли или металлической пыли, а температура окружающей среды должна соответствовать диапазону, предусмотренному стандартной спецификацией.
- ※ Испытание на выдерживаемое напряжение не может быть выполнено произвольно, это сократит срок службы преобразователя. Испытание изоляции может быть выполнено с помощью мегомметра 500 В перед использованием, сопротивление изоляции должно быть не менее 4МΩ.

8-4. Конденсатор

8-4-1. Восстановление конденсатора

Если частотный преобразователь не использовался в течение длительного времени, перед его использованием восстановите конденсатор шины постоянного тока в соответствии с инструкцией. Время хранения исчисляется с момента поставки.

Время	Инструкция по эксплуатации
Менее 1 года	Нет необходимости перезарядки
От 1 до 2 лет	Перед первым использованием частотный преобразователь должен быть перезаряжен в течение одного часа.
От 2 до 3 лет	Используйте регулируемую мощность для зарядки частотного преобразователя: - 25% номинальной мощности 30 минут - 50% номинальной мощности 30 минут - 75% номинальной мощности 30 минут - последняя 100% номинальная мощность 30 минут

Более 3 лет	Используйте регулируемую мощность для зарядки частотного преобразователя: - 25% номинальной мощности 2 часа, - 50% номинальной мощности 2 часа, - 75% номинальной мощности 2 часа, - последние 100% номинальной мощности 2 часа.
-------------	----------------------------------------------------------------------------------------------------------------------------------------------------------------------------------------------------------------------------------------------

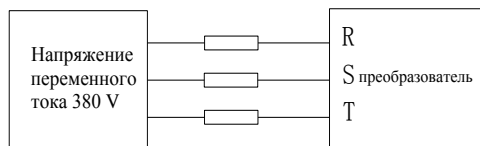
Инструкция по использованию регулируемой мощности для зарядки частотного преобразователя:

Регулируемая мощность определяется входной мощностью частотного преобразователя, для однофазного / трехфазного частотного преобразователя 220В мы используем регулятор переменного тока 220В / 2А. Как однофазный, так и трехфазный частотные преобразователи могут заряжаться от однофазного скачка напряжения (L + соединить R, N соединяет T) Поскольку это один и тот же выпрямитель, поэтому все конденсаторы шины постоянного тока будут заряжаться одновременно.

Вы должны убедиться, что имеется напряжение (380 В) высоковольтного частотного преобразователя, так, как при зарядке конденсатора ему почти не нужен ток, поэтому достаточно маленького конденсатора (2А)

Инструкция по использованию резистора (лампы накаливания) для зарядки частотного преобразователей:

При зарядке конденсатора шины постоянного тока приводной системы путем непосредственного подключения питания время должно составлять не менее 60 минут. Операция должна продолжаться при условии нормальной температуры и без нагрузки, и, кроме того, должен быть добавлен резистор в цикле питания. Система привода 380В: используйте резистор 1К / 100Вт. Когда мощность меньше 380 В, также подходят лампы накаливания мощностью 100 Вт. При использовании ламп накаливания огни погаснут или станут очень слабыми.



8-5. Измерения и показания

- ※ Если для измерения тока используется общий прибор, для тока на входном терминале будет дисбаланс, как правило, отклонение составляет не более 10%, это нормально. Если отклонение превышает 30%, сообщите исходному производителю о замене мостовой выпрямительной схемы или проверьте, не превышает ли отклонение трехфазного входного напряжения 5 В.
- ※ Если для измерения трехфазного выходного напряжения используется общий мультиметр (вольтамперметр), показания не точны из-за помех несущей частоты, и они только для справки.

Глава 9 Параметры

1. Электрические кабели

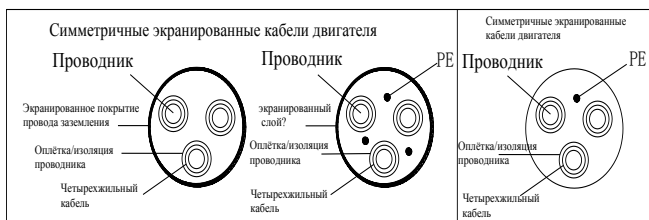
Размеры входного силового кабеля и кабеля двигателя должны соответствовать местным требованиям:

Входной силовой кабель и кабель двигателя должны выдерживать ток соответствующей нагрузки. Максимальный номинальный температурный запас для кабеля двигателя не должен превышать 70 градусов. Проводимость РЕ-проводника (провод заземления) и емкость фазового проводника одинаковы (одинаковая площадь поперечного сечения).

О требованиях ЭМС см. «Руководство ЭМС».

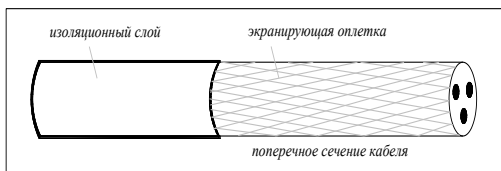
Для соответствия требованиям СЕ ЭМС необходимо использовать симметричный экранированный кабель двигателя (см. рисунок ниже). Для входных кабелей можно использовать четырехжильный кабель, но все же рекомендуется использовать экранированный симметричный кабель. По сравнению с четырехжильным кабелем экранированные симметричные кабели могут не только снизить потери и стоимость тока, протекающего через кабель двигателя, но и уменьшить электромагнитное излучение.

Примечание. Если проводимость экранирующей оплетки кабеля не соответствует требованиям, необходимо использовать отдельный провод заземления.



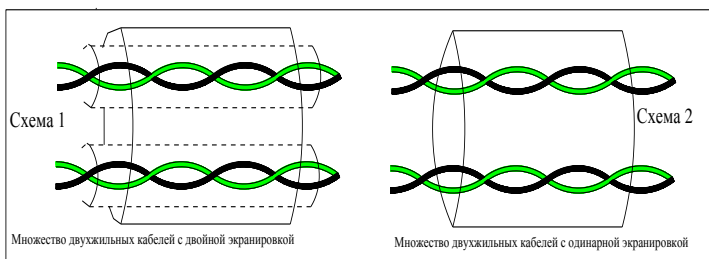
Для защитной роли проводника, в том случае, когда экранированный провод и фазные провода используют один и тот же материал, площадь поперечного сечения экранированного провода и фазных проводов должна быть одинаковой для уменьшения сопротивления заземления для улучшения целостности сопротивления.

Для эффективного подавления радиопомех и проводимости, проводимость экранированной оплетки должна составлять не менее 1/10 от проводимости фазного проводника. Для медной или алюминиевой экранированной оплетки это требование очень легко выполнить. Минимальные требования к кабелю приводного двигателя приведены ниже. Для кабеля, содержащего слой медной спирали экранированная оплетка должна быть как можно плотнее, чем плотнее, тем больше эффективное подавление излучаемых электромагнитных помех.



2. Контрольный кабель

Все аналоговые контрольные кабели и кабели для частотного входа должны быть экранированы. Кабель аналогового сигнала, кабель витой пары с двойным экранированием, как показано на рисунке 1. Каждый сигнал использует одна пара кабелей витой пары с индивидуальным экранированием. Не используйте разные аналоговые сигналы с проводом заземления.



Для низковольтных цифровых сигналов лучше использовать двойной экранированный кабель, но также можно использовать витую пару с одним экранированным слоем или без экранированного слоя, как показано на рисунке 2, однако при частоте сигнала следует использовать только экранированный кабель.

Для подключения кабеля необходимо использовать кабели с металлической оплеткой.

Необходимо использовать сетевой кабель для подключения клавиатуры, в случае электромагнитной среды рекомендуется использовать экранированный кабель.

Примечание: аналоговые и цифровые сигналы с использованием разных кабелей прокладываются отдельно.

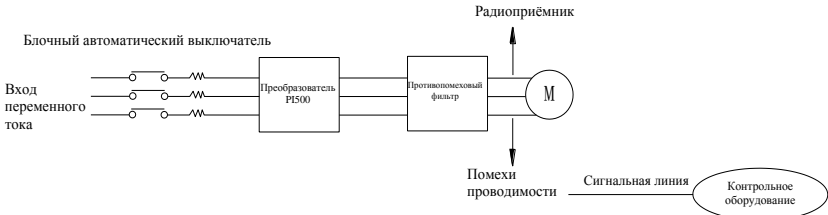
3. Счетчик помех

Подключите противопомеховый фильтр на выходной стороне преобразователя для уменьшения радиопомех, обусловленных явлением электромагнитной индукции и радиопомех.

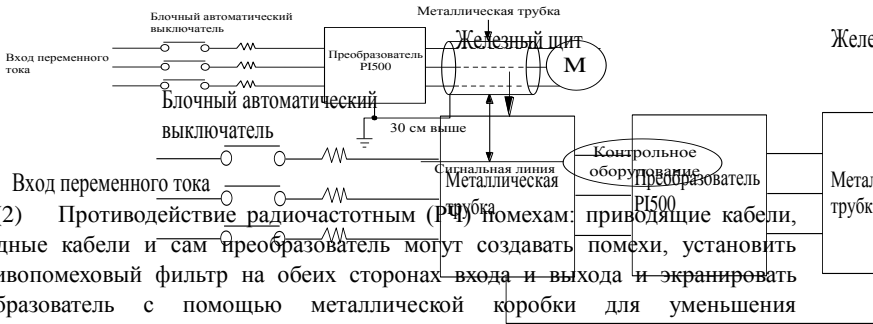
- радиопомеха, обусловленная явлением электромагнитной индукции: электромагнитная индукция создает помехи в сигнальной линии при загрузке сигнала, а затем вызывает сбой в работе контрольного оборудования.
- беспроводные помехи: высокочастотная электромагнитная волна, излучаемая преобразователем и кабелями, будет создавать помехи для находящегося поблизости беспроводного устройства и создавать помехи при приеме

сигнала.

➤ установка противопомехового фильтра, как показано ниже:



(1) Меры противодействия радиопомехам, обусловленным явлением электромагнитной индукции: помимо установки противопомехового фильтра, он также может импортировать выходные кабели в заземленную металлическую трубку. Расстояние между выходным кабелем и сигнальной линией больше 30 см, влияние радиопомех, обусловленных явлением электромагнитной индукции также значительно уменьшается. Как показано ниже:



(2) Противодействие радиочастотным (РЧ) помехам: выходные кабели и сам преобразователь могут создавать радиочастотные помехи, установить противопомеховый фильтр на обеих сторонах входа и выхода и экранировать преобразователь с помощью металлической коробки для уменьшения радиочастотных помех. Как показано ниже:

Глава 10 Гарантия

Качество продукции должно соответствовать следующим положениям (зарубежный рынок):

1. Условия гарантии

1-1. Гарантийный срок продукции с даты его изготовления - 18 месяцев (кроме нестандартной продукции), основано на заводских записях.

1-2. Продукция с даты производства. Если появляются проблемы с качеством в пределах нормального рабочего диапазона, мы предоставляем бесплатную гарантию до 18 месяцев.

1-3. Продукция с даты производства, пользующееся пожизненной компенсацией. Если имеется договор, мы будем действовать в соответствии с принципом приоритета договора.

2. Исключительная оговорка

Если имеются проблемы с качеством, вызванные следующими причинами, мы предоставляем компенсируемое обслуживание, даже по гарантии. Мы будем взимать плату за обслуживание.

2-1. Пользователь не эксплуатирует продукт в соответствии с «Руководством по эксплуатации» в результате чего продукт вызвал сбой.

2-2. Сбой в работе продукции вызван тем, что пользователи не имели разрешения на изменение или ремонт.

2-3. Пользователи, выходящие за рамки стандартных спецификаций, требуют использования преобразователя, вызванного неисправностью изделия.

2-4. Пользователь закупил продукцию, а затем понес потери или повреждения, вызванные неправильной эксплуатацией.

2-5. Эксплуатация оборудования в неблагоприятных условиях окружающей среды (такие как: влажная среда, кислотный и щелочной коррозионный газ и т. д.) приводит к выходу продукции из строя.

2-6. Неисправность по причине землетрясения, пожара, молнии, ветра или наводнения, скачки напряжения, непреодолимые стихийные бедствия.

2-7. Оборудование повреждено при доставке, но пользователи не отказались от товара.

3. При следующих условиях производитель имеет право не предоставлять гарантию.

3-1. Табличка с наименованием продукции размыта до неузнаваемости

3-2. Оплата произведена не в соответствии с договором купли-продажи.

3-3. Пользователи не могут описать объективную реальность техническому центру обслуживания компании при установке, подключении, эксплуатации, техническом обслуживании.

4. По поводу оплаты за ремонт, согласно правилам нашей компании, в качестве стандарта является последний прайс-лист.

5. Если продукция повреждена, заполните, пожалуйста, бланк и гарантийный талон и отправьте вместе с неисправным устройством в нашу компанию.

6. Dalian PowtranTechnology Co.,Ltd оставляет за собой право объяснить условия.

Приложение 1. Протокол связи RS485

1-1 Протокол связи

1-1-1 Содержание сообщения

Этот протокол последовательной связи определяет информацию о передаче и формат использования в последовательной связи. Включая: формат основного опроса (или широкопередаточной передачи); метод основного кодирования и его содержание, в том числе: код функции действия, передача данных и проверка ошибок. Ответ ведомого устройства также принимает ту же структуру и содержание, включая: подтверждение действия, возврат данных, проверку ошибок и т. д. Если ведомое устройство выдает ошибку во время получения информации или не может завершить действие, требуемое ведущим, оно направит один сигнал отказа мастера в качестве ответа.

Способ применения

Преобразователь будет подключен к управляющей сети PC / PLC «режим работы "опрос"» с шиной RS485.

Шинная конструкция

(1) режим передачи

Асинхронный последовательный и поочерёдный двухсторонний режим передачи. Для главного и подчиненного устройства только один из них может отправлять данные, а другой только получает данные одновременно. В последовательной асинхронной связи данные отсылаются покадрово в виде сообщения.

(2) Топологическая структура

Система режима работы "опрос". Диапазон установки адреса ведомого устройства от 0 до 247, а 0 относится к адресу широкопередаточной связи. Адрес ведомого для сети должен быть эксклюзивным.

На рисунке 1-3 показана схема подключения коммутационной схемы MODBUS для одного преобразователя и компьютера. Поскольку компьютеры обычно не имеют интерфейса RS485, компьютер должен быть с встроенным интерфейсом RS232 или интерфейсом USB через преобразователь для преобразования в RS485. Подсоедините T + преобразователя к клемме 485 + инвертора, подсоедините T- преобразователя к клемме 485- инвертора. Мы рекомендуем использовать экранированную витую пару. При использовании преобразователя RS232-485, интерфейса RS232, соединенного с интерфейсом RS232-RS485 RS232, кабель должен быть как можно короче, максимально 15 метров, мы рекомендуем подключать RS232-RS485 к компьютеру в паре напрямую. Аналогично, при использовании преобразователя USB-RS485 кабель должен быть как можно короче.

После того, как линия будет подключена, подключите правый порт хост-компьютера на компьютере (порт преобразователя RS232-RS485, такой как COM1), и установите основные параметры, а также скорость передачи и четность битов данных и т. д. в соответствии с преобразователем.

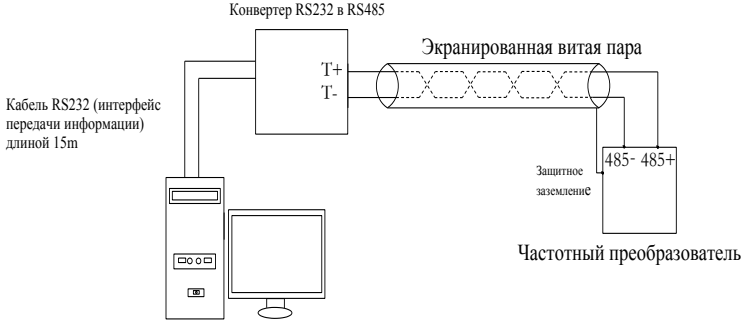


Рисунок 1-3

Несколько приложений

На самом деле, в случае приложения с несколькими машинами, есть два соединения.

Первый преобразователь и последний преобразователь замыкают оконечный резистор на панели управления, чтобы быть активными, как показано на рисунке 1-4

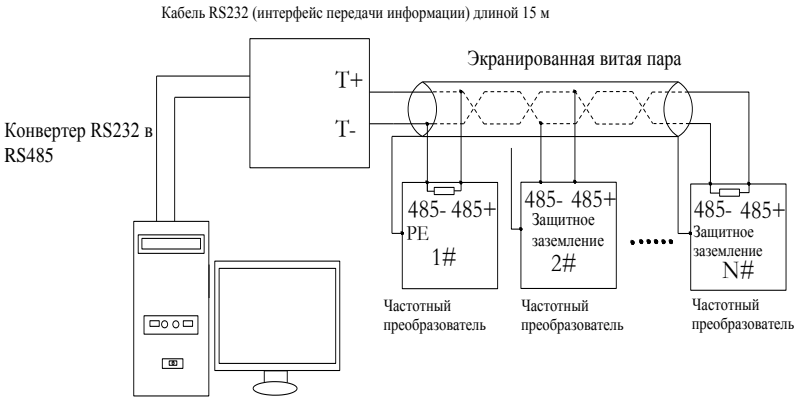


Рисунок 1-4

Два самых длинных дистанционных преобразователя от устройства должны закорачивать оконечный резистор на панели управления, чтобы быть активным, как показано на рисунке 1-5:

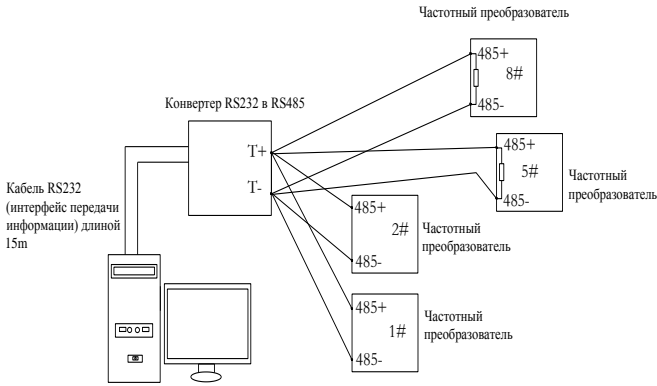


Рисунок 1-5

При подключении к нескольким машинам следует использовать экранированный кабель. Базовые параметры, такие как скорость передачи и бит данных всех устройств на линии RS485, должны быть одинаковыми, адрес должен быть разным.

ПРИМЕЧАНИЕ. Оконечный резистор 485 определяет допустимость или недействительность через переключку панели управления (№ 485).

1-1-2 Описание протокола

Протокол связи преобразователя серии PI500 - это асинхронный последовательный протокол связи ведущий-ведомый, в сети только одно оборудование (ведущее) может создать протокол (известный как «запрос / команда»). Другое оборудование (подчиненное устройство) может только ответить на «запрос / команду» ведущего, предоставив данные или выполнить соответствующее действие в соответствии с «запросом / командой» ведущего. Здесь ведущий относится к персональному компьютеру (ПК), промышленному управляющему устройству или программируемому логическому контроллеру (PLC) и т. д., а ведомый - к преобразователю PI500. Ведущий может общаться с отдельным ведомым, а также отправлять широковещательную информацию всем ведомым. Для единственного «запроса / команды» ведущего, ведомый вернет сигнал (то есть ответ) ведущему; для широковещательной информации, передаваемой ведущим, ведомому не требуется отправлять ответ ведущему.

Структура данных связи протокола Modbus преобразователя серии PI500 выглядит следующим образом: в режиме RTU сообщения отправляются с интервалом не менее 3,5 символов.

Существуют различные интервалы между символами при скорости передачи данных в сети, что проще всего реализовать. Первое передаваемое поле - это адрес устройства. Допустимые символы для передачи - шестнадцатеричные 0 ... 9, A ... F. Сетевые устройства постоянно контролируют сетевую шину, в том числе в течение интервалов без вывода сообщений. Когда первое поле (поле адреса) получено, каждое устройство декодирует его, чтобы выяснить, отправлено ли оно собственному. После последнего переданного символа интервал не менее 3,5 символов отмечает конец сообщения. Новое

сообщение может начаться после этой паузы.

Весь кадр сообщения должен передаваться как непрерывный поток. Если до завершения кадра наступает пауза, превышающая 1,5 символа, принимающее устройство сбрасывает неполное сообщение и предполагает, что следующий байт будет полем адреса нового сообщения. Аналогичным образом, если новое сообщение начинается раньше, чем интервал в 3,5 символа после предыдущего сообщения, принимающее устройство будет рассматривать его как продолжение предыдущего сообщения. Это приведет к ошибке, поскольку значение в последнем поле CRC неверно.

Формат кадра RTU:

Рамка заголовка СТАРТ	Временной интервал 3,5 символа
Адрес ведомого ADR	Адрес связи: от 1 до 247
Код команды CMD	03: прочитать параметры подчиненного устройства; 06: записать параметры ведомого
Содержание данных DATA (N-1)	Содержание данных: адрес параметра кода функции, номера параметра кода функции, значение параметра кода функции и т. д.
Содержание данных DATA (N-2)	
.....	
Содержание данных DATA0	
CRC CHK высокого порядка	Значение обнаружения: значение CRC.
CRC CHK низкого порядка	
КОНЕЦ (END)	Временной интервал 3,5 символа

CMD (команда) и DATA (описание слова данных)

Код команды: 03H, читает N слов (макс. 12 слов), например, для преобразователя с ведомым адресом 01 его начальный адрес F0.02 непрерывно считывает два значения.

Информация о команде ведущего устройства

ADR	01H
CMD	03H
Стартовый адрес высокого порядка	F0H
Стартовый адрес низкого порядка	02H
Количество регистров высокого порядка	00H
Количество регистров низкого порядка	02H
CRC CHK низкого порядка	CRC CHK значения должны быть рассчитаны
CRC CHK высокого порядка	

Ответная информация ведомого устройства, когда F9.05 установлен на 0:

ADR	01H
CMD	03H
Номер байта высокого порядка	00H
Номер байта низкого порядка	04H
Данные F002H высокого порядка	00H

Данные F002H низкого порядка	01H
Данные F003H высокого порядка	00H
Данные F003H низкого порядка	01H
CRC CHK низкого порядка	CRC CHK значения должны быть рассчитаны
CRC CHK высокого порядка	

Когда F9.05 установлен на 1:

ADR	01H
CMD	03H
Номер байта	04H
Данные F002H высокого порядка	00H
Данные F002H низкого порядка	01H
Данные F003H высокого порядка	00H
Данные F003H низкого порядка	01H
CRC CHK низкого порядка	CRC CHK значения должны быть рассчитаны
CRC CHK высокого порядка	

Код команды: 06H, напишите слово. Например, запишите 5000 (1388H) в адрес F013H преобразователя с адресом ведомого 02H.

Информация о команде ведущего устройства

ADR	02H
CMD	06H
Адрес данных высокого порядка	F0H
Адрес данных низкого порядка	13H
Содержание данных высокого порядка	13H
Содержание данных низкого порядка	88H
CRC CHK низкого порядка	CRC CHK значения должны быть рассчитаны
CRC CHK высокого порядка	

Ответная информация ведомого устройства

ADR	02H
CMD	06H
Адрес данных высокого порядка	F0H
Адрес данных низкого порядка	13H
Содержание данных высокого порядка	13H
Содержание данных низкого порядка	88H
CRC CHK низкого порядка	CRC CHK значения должны быть рассчитаны
CRC CHK высокого порядка	

1-2 Режим проверки:

Режим проверки - режим CRC: CRC (контроль с использованием циклического

избыточного кода) принимает формат кадра RTU, сообщение включает поле проверки ошибок, основанное на методе CRC. Поле CRC проверяет все содержимое сообщения. Поле CRC имеет два байта, содержащие 16-битное двоичное значение. Значение CRC, рассчитанное передающим устройством, будет добавлено в сообщение. Приемное устройство пересчитывает значение принятого CRC и сравнивает вычисленное значение с фактическим значением принятого поля CRC, если два значения не равны возникает ошибка в передаче.

CRC сначала сохраняет 0xFFFF, а затем вызывает процесс для обработки последовательных восьмибитных байтов в сообщении и значения текущего регистра. Только 8-битные данные в каждом символе действительны для CRC, стартовый бит и стоп бит, а контрольный бит недействителен.

Во время генерации CRC каждый восьмибитный символ является эксклюзивным OR(XOR) с отдельным содержимым регистра, результат перемещается в направлении наименее значимого бита (LSB), а наиболее значимый бит (MSB) заполняется 0. LSB будет выбран для обнаружения, если LSB равен 1, регистр будет XOR с предварительно установленным отдельным значением, если LSB равен 0, тогда XOR не происходит. Весь процесс повторяется восемь раз. После завершения последнего бита (восьмого) следующим восьмибитным байтом будет XOR с текущим значением регистра отдельно. Конечное значение регистра - это значение CRC, к которому были применены все байты сообщения.

Когда к сообщению добавляется CRC, сначала добавляется низкий байт, а затем высокий байт. CRC простых функций выглядит следующим образом:

```
unsigned int crc_chk_value(unsigned char *data_value,unsigned char length)
{
    unsigned int crc_value=0xFFFF;
    int i;
    while(length--)
    {
        crc_value^=*data_value++;
        for(i=0;i<8;i++)
        {
            if(crc_value&0x0001)
            {
                crc_value=(crc_value>>1)^0xa001;
            }
            else
            {
                crc_value=crc_value>>1;
            }
        }
    }
}
```

```

return(crc_value);
}

```

1-3 Определение адреса параметра связи

Раздел о содержании связи, используется для управления работой, состоянием и настройками соответствующих параметров преобразователя. Чтение и запись параметров функционального кода (некоторые функциональные коды не изменяются, только для использования производителем или мониторинга): правила маркировки параметров функционального кода приведены по адресу:

Номер группы и номер метки функционального кода используются для указания адреса параметра:

Высокий байт: от F0 до FB (группа F), от A0 до AF (группа E), от B0 до BF (группа B), от C0 до C7 (группа Y), от 70 до 7F (группа d), низкий байт: от 00 до FF, это должно быть написано EEPROM.

Например, адрес F3.12 обозначает F30C; Примечание: параметры группы L0: ни читать, ни изменять; Параметры группы d: только чтение, но не изменение.

Параметр	Адрес соответствующего регистра	Параметр	Адрес соответствующего регистра
d0.00~d0.41	7000~7029	FA.00~FA.07	FA00~FA07
F0.00~F0.27	F000~F029	Fb.00~Fb.09	Fb00~Fb09
F1.00~F1.46	F100~F12E	FC.00~FC.02	FC00~FC02
F2.00~F2.19	F200~F213	E0.00~E0.11	A000~A00b
F3.00~F3.15	F300~F30F	E1.00~E1.51	A100~A133
F4.00~F4.14	F400~F40E	E2.00~E2.32	A200~A220
F5.00~F5.15	F500~F50F	E3.00~E3.21	A300~A315
F6.00~F6.21	F600~F615	b0.00~b0.35	B000~B023
F7.00~F7.54	F700~F736	y0.00~y0.04	C000~C004
F8.00~F8.35	F800~F823	y1.00~y1.30	C100~C11e
F9.00~F9.07	F900~F907		

Некоторые параметры не могут быть изменены во время работы, но некоторые параметры не могут быть изменены независимо от того, в каком состоянии находится преобразователь. При изменении параметров кода функции, пожалуйста, обратите внимание на область применения, единицы измерения и соответствующие инструкции по параметру.

Кроме того, благодаря тому, что EEPROM часто сохраняется, он сокращает срок службы EEPROM, поэтому в режиме связи не требуется сохранять код какой-либо функции, и вы просто меняете значение RAM.

Если параметры группы F должны достигать функции, при условии, что для параметра высокого уровня F адреса кода функции необходимо значение 0. Если параметры группы E должны достигать функции, при условии, что значение высокого порядка F адреса кода функции должно быть равно 4. Соответствующие адреса функциональных кодов указаны ниже: высокий байт: от 00 до 0F (группа F), от 40 до 4F

(группа E), от 50 до 5F (группа B), от 60 до 67 (группа Y), низкий байт: от 00 до FF, это должно быть обозначено как RAM.

Например, код функции F3.12 не может быть сохранен в EEPROM, адрес указывается как 030C; код функции E3.05 не может быть сохранен в EEPROM, адрес указывается как 4305; адрес указывает, что может быть сделана только запись RAM, а считывание может быть не сделано, при чтении, это неверный адрес. Для всех параметров вы также можете использовать код команды 07H для достижения этой функции.

Раздел параметров Останов/Работа (Stop/Run):

Адрес параметра	Описание параметра	Адрес параметра	Описание параметра
1000	* Установленное значение связи (-10000 до 10000) (десятичное число)	1011	Обратная связь PID регулятора
1001	Рабочая частота	1012	Шаг PLC
1002	Напряжение на шине	1013	Частота высокоскоростного импульсного входа, ед.: 0.01 kHz
1003	Выходное напряжение	1014	Скорость обратной связи, ед.: 0.1 Hz
1004	Выходной ток	1015	Оставшееся время выполнения
1005	Выходная мощность	1016	Напряжение AI1 до коррекции
1006	Выходной крутящий момент	1017	Напряжение AI2 до коррекции
1007	Рабочая скорость	1018	Резерв
1008	Флаг ввода DI	1019	Линейная скорость
1009	Флаг вывода DO	101A	Текущее время включения
100A	Напряжение AI1	101B	Текущее время выполнения
100B	Напряжение AI2	101C	Частота высокоскоростного импульсного входа, единица измерения: 1 Hz
100C	Напряжение AI3	101D	Установленное значение связи
100D	Ввод значения счета	101E	Фактическая скорость обратной связи
100E	Ввод значения длины	101F	Отображение ведущей частоты
100F	Скорость загрузки	1020	Вспомогательная индикация частоты
1010	Настройка PID - регулятора		

Примечание:

Существует два способа изменения настроек частоты через режим связи:

Первый: установите F0.03 (настройка источника основной частоты) на 0/1 (частота установки клавиатуры), а затем измените частоту настроек, изменив F0.01 (частота установки клавиатуры). Адрес отображения связи F0.01 - 0xF001 (необходимо изменить только адрес отображения RAM на 0x0001).

Второй: установите F0.03 (настройка основного источника частоты) на 9 (настройка удаленной связи), а затем измените частоту настроек, изменив (Настройки связи) почтовый адрес этого параметра - 0x1000. Установленное значение связи - это процент

относительного значения, 10000 соответствует 100,00%, -10000 соответствует -100,00%. Для данных измерения частоты, это процент от максимальной частоты (F0.19); для данных размера крутящего момента, процент составляет F5.08(цифровая настройка верхнего предела крутящего момента).

Управляющая команда вводится в преобразователь: (только запись)

Адрес командного слова	Командная функция
2000	0001: вперед
	0002: обратный ход
	0003: покадровый просмотр вперед
	0004: обратный покадровый просмотр
	0005: свободная остановка
	0006: замедление и остановка
	0007: сброс ошибки

Статус чтения преобразователя: (только для чтения)

Адрес слова состояния	Функция слова состояния
3000	0001: вперед
	0002: обратный ход
	0003: стоп

Проверка пароля блокировки параметра: (Если код возврата 8888H, это означает, что проверка пароля пройдена)

Адрес пароля	Ввод пароля
C000	*****

Цифровое управление выводом терминала (только запись)

Адрес команды	Содержание команды
2001	BIT0: управление выходом SPA BIT1: управление выходом RELAY2 BIT2: управление выходом RELAY1 BIT3: производитель оставляет за собой неопределенное BIT4: Управление выводом переключающей величины SPB

Аналоговое управление выводом DA1: (только запись)

Адрес команды	Содержание команды
2002	От 0 до 7FFF обозначает от 0% до 100%

Аналоговое управление выводом DA2: (только запись)

Адрес команды	Содержание команды
2003	От 0 до 7FFF обозначает от 0% до 100%

Управление выводом высокочастотного импульса SPB: (только запись)

Адрес команды	Содержание команды
2004	От 0 до 7FFF обозначает от 0% до 100%

Описание неисправности преобразователя:

Адрес неисправности преобразователя	Информация о неисправности преобразователя
8000	0000: Нет нарушений 0001: Защита блока преобразователя 0002: Усиление перегрузки по току 0003: Замедление перегрузки по току 0004: Постоянная скорость перегрузки по току 0005: Усиление перенапряжения 0006: Замедление перенапряжения 0007: Постоянная скорость перенапряжения 0008: Сбой управляющего напряжения 0009: Ошибка пониженного напряжение электрического тока 000A: Перегрузка преобразователя 000B: Перегрузка двигателя 000C: Потеря фазы входного сигнала 000D: Потеря фаза выходного сигнала 000E: Перегрев модуля 000F: Внешняя неисправность 0010: Отклонение от нормы связи 0011: Отклонение от нормы контактора 0012: Ошибка обнаружения тока 0013: Ошибка автонастройки параметров двигателя 0014: Отклонение от нормы энкодера / PG-карты 0015: Отклонение от нормы чтения и записи параметров 0016: Отказ аппаратной части преобразователя 0017: Короткое замыкание двигателя на землю 0018: Резервный 0019: Резервный 001A: Достижение эксплуатационного времени 001B: пользовательская ошибка 1 001C: пользовательская ошибка 2 001D: время включения питания 001E: падение нагрузки 001F: потеря обратной связи PID при работе 0028: Тайм-аут быстрого ограничения тока 0029: Ошибка включения двигателя во время работы 002A: Слишком большое отклонение скорости 002B: Превышение скорости двигателя 002D: Перегрев двигателя 005A: Ошибка установки линий энкодера 005B: Пропущенный энкодер 005C: Ошибка исходного положения 005E: Ошибка обратной связи по скорости

Данные по описанию информации об ошибке связи (код ошибки):

Адрес ошибки связи	Описание функции ошибки
8001	0000: Нет ошибки 0001: Ошибка пароля 0002: Ошибка кода команды 0003: Ошибка проверки CRC 0004: Неверный адрес 0005: Неверные параметры 0006: Неверные изменения параметра 0007: Система заблокирована 0008: EEPROM (электрически стираемое программируемое ПЗУ) в работе

Группа F9 - Описание параметров связи

F9.00	Скорость передачи данных	по умолчанию	6005
	Диапазон настройки	Цифра разряда единиц: скорость передачи данных MODUBUS 0: 300 BPS 1: 600 BPS 2: 1200 BPS 3: 2400 BPS 4: 4800 BPS 5: 9600 BPS 6: 19200 BPS 7: 38400 BPS 8: 57600 BPS 9: 115200 BPS	

Этот параметр используется для установки скорости передачи данных между главным компьютером и преобразователем. Примечание: скорость передачи данных должна быть одинаковой для хост-компьютера и преобразователя иначе связь не может быть достигнута. Чем выше скорость передачи, тем выше скорость связи.

F9.01	Формат данных	По умолчанию	0
	Диапазон значений	0: без проверки четности: формат данных <8, N, 2> 1: контроль по четности: формат данных <8, E, 1> 2: контроль по нечетности: формат данных <8, O, 1> 3: нет контроля четности: формат данных <8-N-1>	

Примечание: установленные данные для главного компьютера и преобразователя должны быть одинаковыми.

F9.02	Адрес данного устройства	По умолчанию	1
	Диапазон значений	От 1 до 247, 0 для широковещательного адреса	

Когда адрес этого устройства установлен на 0 - это широковещательный адрес, может быть достигнута функция широковещания главного компьютера.

Адрес этого устройства обладает уникальностью (в дополнение к широковещательному адресу), которая является основой передачи между равноправными узлами главного компьютера и преобразователя.

F9.03	Задержка ответа	По умолчанию	2ms
	Задержка ответа	0~20ms	

Задержка ответа: относится к завершения данных частотного преобразователя на главном компьютере для отправки данных в середине интервала. Если задержка ответа меньше, чем время системной обработки, то задержка ответа на время системной обработки должна преобладать, например, задержка ответа больше, чем время системной обработки, обработанные системой данные, до задержки ожидания, до времени задержки ответа для отправки данных на главный компьютер.

F9.04	Время ожидания соединения	Заводское значение	0.0 s
	Задержка ответа	0.0 s (недействительно); 0.1 ~ 60.0s	

Если для кода функции установлено значение 0,0 с, параметр времени ожидания связи недействителен.

Если для кода функции установлено допустимое значение, система сообщит об ошибке (порядковый номер ошибки - Ошибка16), если время связи между следующим соединением и следующим временем соединения превышает время связи. Обычно они недействительны. Если вы находитесь в системе непрерывной связи, установите вторичные параметры и вы сможете отслеживать состояние связи.

F9.05	Выбор протокола обмена данными	Заводское значение	1
	Задержка ответа	0: нестандартный протокол Modbus; 1: Стандартный протокол Modbus	

F9.05 = 1: выберите стандартный протокол Modbus.

F9.05 = 0: Команда чтения, возвращаемое количество байтов с машины превышает один байт стандартного протокола Modbus.

F9.06	Текущий анализ считывания соединения	Заводское значение	0
	Задержка ответа	0:0.01A;	1:0.1A

Блок вывода текущего значения используется для определения выходного тока считывания выходного сигнала.

Приложение 2. Как использовать универсальную карту расширения энкодера

2-1 Обзор

PI500 оснащен различными универсальными картами расширения энкодера (карта PG), в качестве дополнительного вспомогательного устройства, это необходимая деталь для векторного управления преобразователем с замкнутым контуром, пожалуйста, выберите PG-карту в соответствии с формой выходного сигнала энкодера, конкретные модели следующие:

Опции	Описание	Другое
PI500_PG1	Инкрементальный энкодер ABZ: Дифференциальный вход PG-карты, без частотного разделения на выходе. ОС-вход PG-карты, без частотного разделения на выходе. Напряжение 5В, 12В, 24 В является опциональным, при заказе указывайте информацию о напряжении и режиме импульсного ввода.	Терминальная проводка
PI500_PG3	Инкрементальный энкодер UVW. PG-карта с дифференциальным входом UVW, без частотного разделения на выходе. Напряжение 5В	Терминальная проводка
PI500_PG4	PG-карта ротационного трансформатора	Терминальная проводка
PI500_PG5	Инкрементальный энкодер ABZ. PG-карта с ОС-входом, с частотным разделением на выходе 1: 1. Напряжение 5В, 12В, 24В является опциональным, при заказе указывайте информацию о напряжении и режиме импульсного ввода.	Терминальная проводка

2-2 Описание механической установки и функции терминалов управления

Спецификации платы расширения и терминальные сигналы каждого энкодера определяются следующим образом: Таблица 1 Определения характеристик и терминальных сигналов

Дифференциальная PG-карта (PI500 PG1)					
Технические характеристики PI500 PG1					
Пользовательский интерфейс			Терминальный блок		
Интервал			3.5mm		
Винт			Затворный		
Заменяемый			Нет		
Проволочный калибр			16-26 AWG (1,318 ~ 0,1281 mm ²)		
Максимальная частота			500 kHz		
Амплитуда входного дифференциального сигнала			<7V		
Терминальные сигналы PI500 PG1					
No.	№ ярл ыка	Описание	No.	№ ярл ыка	Описание

Приложение 2

1	A+	Положительный сигнал на выходе энкодера А	6	Z-	Выходной сигнал энкодера Z отрицательный
2	A-	Отрицательный сигнал на выходе энкодера А	7	5V	Обеспечение питания 5V/100 mA
3	B+	Положительный сигнал на выходе энкодера В	8	GN D	Заземление
4	B-	Отрицательный сигнал на выходе энкодера В	9	PE	Экранирующий терминал
5	Z+	Положительный сигнал на выходе энкодера Z			
UVW дифференциальная PG-карта					
Технические характеристики PI500 PG3					
Пользовательский интерфейс			Терминальный блок		
Заменяемый			Нет		
Проволочный калибр			> 22AWG (0.3247мм2)		
Максимальная частота			500 kHz		
Амплитуда входного дифференциального сигнала			<7В		
Описание терминала PI500 PG3					
No.	№ ярлыка	Описание	No.	№ ярлыка	Описание
1	A+	Положительный сигнал на выходе энкодера А	9	V+	Положительный сигнал на выходе энкодера V
2	A-	Отрицательный сигнал на выходе энкодера А	10	V-	Отрицательный сигнал на выходе энкодера V
3	B+	Положительный сигнал на выходе энкодера В	11	W+	Положительный сигнал на выходе энкодера W
4	B-	Отрицательный сигнал на выходе энкодера В	12	W-	Отрицательный сигнал на выходе энкодера W
5	Z+	Положительный сигнал на выходе энкодера Z	13	+5V	Выходная мощность 15V/100 mA
6	Z-	Отрицательный сигнал на выходе энкодера Z	14	GN D	Заземление
7	U+	Положительный сигнал на выходе энкодера U	15	-	
8	U-	Отрицательный сигнал на выходе энкодера U			
PG-карта ротационного трансформатора (PI500_PG4)					
Технические характеристики PI500 PG4					
Пользовательский интерфейс			Терминальный блок		
Заменяемый			Нет		
Проволочный калибр			> 22AWG (0.3247 mm ²)		
Разрешение			12-бит		
Частота возбуждения			10 kHz		
Среднеквадратическое значение напряжения			7V		

Двойная амплитуда напряжения		3.15 ±27%			
Описание терминала PI500 PG4					
№. No.	№ ярлыка	Описание	№ No.	№ ярлыка	Описание
1	EX C1	Отрицательное возбуждение ротационного трансформатора	4	SINLO	Отрицательная обратная связь ротационного трансформатора SINLO
2	EX C	Положительное возбуждение ротационного трансформатора	5	COS	Положительная обратная связь ротационного трансформатора COS
3	SIN	Положительная обратная связь ротационного трансформатора SIN	6	COSLO	Отрицательная обратная связь ротационного трансформатора COSLO
PG карта OC (оптического носителя?)(PI500_PG5)					
Технические характеристики PI500 PG5					
Пользовательский интерфейс			Терминальный блок		
Интервал			3.5 mm		
Винт			Затворный		
Заменяемый			Нет		
Проволочный калибр			16-26AWG (1,318 ~ 0,1281 mm ²)		
Максимальная частота			100 kHz		
Описание терминала PI500 PG5					
№. No.	№ ярлыка	Описание	№. No.	№ ярлыка	Описание
1	A	Выходной сигнал энкодера A	6	A0	Выходной сигнал обратной связи A PG карты 1: 1
2	B	Выходной сигнал энкодера B	7	B0	Выходной сигнал обратной связи B PG карты 1: 1
3	Z	Выходной сигнал энкодера Z	8	Z0	Выходной сигнал обратной связи Z PG карты 1: 1 Z
4	15V	Выходная мощность 15 V / 100 mA	9	PE	Экранированный терминал

Приложение 3. Описание использования карты связи CAN-шины

3-1 Обзор

Карта связи CAN-шины подходит для всех частотных преобразователей PI500. Подробную информацию о протоколе см. в документе «Протокол связи CAN-шины».

3-2 Механическая установка и функции терминала

3-2-1 Режимы механической установки:

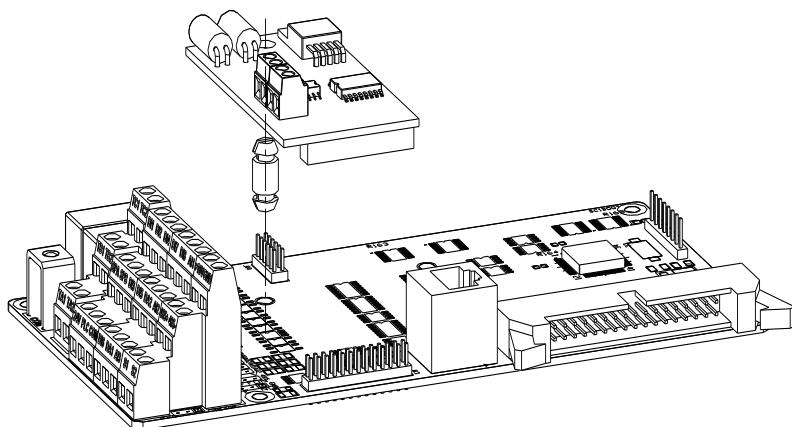


Рисунок 3-1: Установка карты связи CAN-шины на SCB (плата формирования нормирования сигналов?)

3-2-2 Функция терминала

Класс	Условное обозначение терминала	Наименование терминала	Описание
Communication	CANH	терминал интерфейса связи	Входной терминал линии связи CAN
	CANL		
	COM	CAN заземление линии связи	Выходной терминал CAN 5 V
	P5V	CAN заземление на выходе линии связи	

Приложение 4: Инструкция к карте связи Profitbus –DP

4-1 Общие сведения

9KDP1 соответствуют международному стандарту шины локального управления PROFIBUS, преобразователь серии Pow500 с технологией Powtran использует ее вместе, чтобы получить привод, который станет частью полного управления шиной локального управления реальной шиной локального управления. Перед использованием этого продукта, пожалуйста, внимательно прочитайте настоящее руководство.

4-2 Функция терминала

4-2-1 Описание DIP-переключателя

№ положения переключателя	Функция	Инструкция		
1,2	DP-карта и выбор скорости передачи данных привода	Бит 1	Бит 2	Скорость передачи данных
		ВЫКЛ	ВЫКЛ	115.2К
		ВЫКЛ	ВКЛ	208.3К
		ВКЛ	ВЫКЛ	256К
3-8	Profibus-DP Связь с адреса станции	ВКЛ	ВКЛ	512К
		6 двоичных, состоящих из 64-разрядного двоичного адреса, более 64 вне адреса могут быть установлены только с помощью кода функции. Ниже перечислены некоторые адреса ведомого устройства и настройки переключателя. Настройки переключателя адреса 0 00 0000 7 00 0111 20 01 01006 Binary Consisting of 64-bit binary address, more than 64 outside the address can be set only by function code. The following lists some slave address and switch settings Address switch settings 0 00 0000 7 00 0111 20 01 0100		

Таблица 4-1: Функции переключателя

4-2-2 Функции терминала

1) Внешний терминал связи J4-6PIN

№ терминала	Обозначение	Функция	№ терминала	Обозначение	Функция
1	GND	Заземление 5V	4	TR+	Кабель положительный

2	RTS	Запрос на отправку сигнала	5	+5V	Мощность 5V
3	TR-	Кабель отрицательный	6	E	Заземляющий конец

Таблица 4-2: Функция внешнего терминала связи

2) Интерфейс связи верхней машины SW1-8PIN

№ терминала	Обозначение	Функция	№ терминала	Обозначение	Функция
1	BOOT0	Выбор загрузки ARM	4	PC232T	Отправляющая сторона связи с ПК232
2	GND	Заземление	5	PC232R	Принимающая сторона связи ПК232
3	VCC	Мощность	6	RREST	Сброс ARM
4	Резерв	Резерв	8	GND	Заземление

Таблица 4-3: Функция терминала связи с ПК

4-2-3 Функция светодиодного индикатора

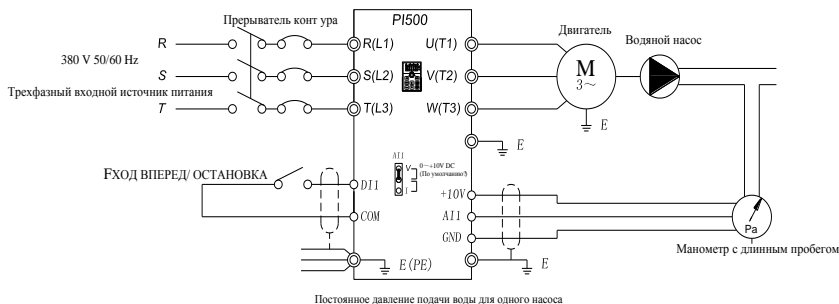
Светодиодный индикатор	Определение функции	Описание
Зеленый	Индикатор включения питания	Если подключены интерфейсы DP-карты и привода, преобразователь, после включения светодиодного индикатора питания, должен находиться в устойчивом состоянии
Красный	Индикатор соединения с портом последовательного ввода-вывода DP CARDS и частотного преобразователя	Если индикатор DP-карты и преобразователя, подключенных к нормальному состоянию, светится и мигает, это означает, что соединение прерывистое (для помех), и отключается, когда последовательное соединение безуспешно (вы можете проверить настройку скорости передачи данных)
Желтый	Основной индикатор соединения с DP-картой и Profibus	Индикатор горит если Мастер карта DP Profibus и соединение идет в обычном состоянии, мигание указывает, что соединение идет с перебоями (для помех), а главное устройство Profibus выключено в случае безуспешного соединения (вы можете проверить адрес ведомого устройства, форматы данных и кабель Profibus)

Таблица 4-4: описание функции светодиодной индикации

Приложение 5. Пример применения продукта

5-1 Настройка параметров постоянного давления подачи воды для одного насоса

5-1-1 Электрическая схема:



Примечание. Проверьте правильность подключения, замкните автоматический выключатель, включите питание преобразователя, нажмите кнопку перемотки вперед и удерживайте ее в течение 1-2 секунд, затем остановите, проверьте направление работы насоса, если направление обратное, затем измените последовательность фаз подключения двигателя.

5-1-2 Установка параметра

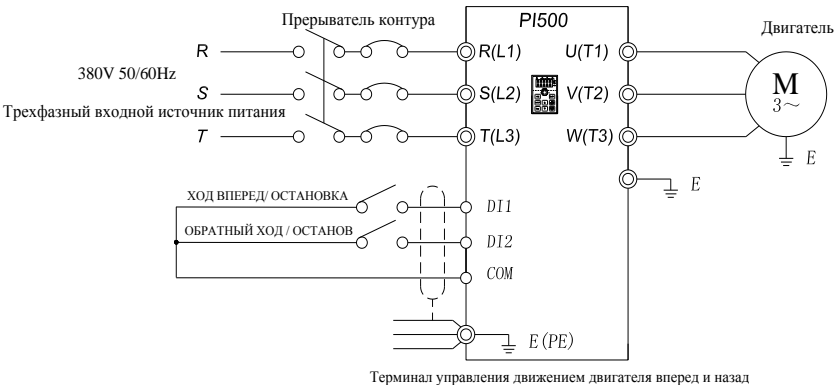
№	Код	Наименование параметра	Диапазон уставок
F0.03	Основная настройка источника частоты	Настройка PID-управления	8
F0.11	Выбор источника команды	Управление терминальным блоком (светодиодный индикатор включен)	1
E2.00	Источник настроек PID	Настройка E2.01	0
E2.01	Ссылка PID-клавиатуры	0.0% -100.0%	По уровню давления выбрать процент давления
E2.02	Источник обратной связи PID	Аналоговая ссылка AI10-65535	0
E2.04	Диапазон обратной связи PID	Предел отклонения PID-регулятора	Установите его в соответствии с давлением на месте
E2.06	Предел отклонения PID-регулятора	PID-стоп с вычислением	0.2%
E2.27	Вычислительный статус после	Если преобразователь находится в режиме "спячки", а текущая команда	1

	остановки PID-регулятора	запуска действительна, когда заданная частота больше или равна пробуждению	
F7.46	Частота пробуждения	Настройка PID-управления	35.00Hz
F7.47	Пробуждает время задержки	0.0 s-6500.0s	0.1s
F7.48	Период покоя	Во время работы преобразователя, когда установленная частота меньше или равна частоте ожидания F7.48, после времени задержки F7.49 преобразователь переходит в состояние сна и автоматически останавливается.	30.00 Hz
F7.49	Частота	0.0s-6500.0s	0.1s
FC.02	Время задержки покоя	Величина отклонения начала установки PID-регулятора	5.0

Примечание: при нормальных обстоятельствах, установите частоту пробуждения, большую или равную частоте сна. Установите частоту пробуждения и частоту сна равными 0.00 Hz, иначе функции сна и пробуждения будут ошибочны. Когда включена функция ожидания, если PID используется в качестве источника PID, то находится ли PID в режиме ожидания или нет, зависит от кода функции E2.27. В этом случае работа PID-регулятора должна быть остановлена (E2.27 = 1). E2.01 Метод расчета значения сигнала, заданного с клавиатуры: E2.01 = Установить давление полной шкалы манометра * 100%, например, полноразмерная шкала манометра составляет 1.0 МПа. Если требуется, чтобы давление в сети трубопроводов было постоянным на уровне 0.4 МПа, значение E2.01 составляет 40.0.

5-2 Терминальный блок управления движением двигателя вперед и назад

5-2-1 Электрическая схема



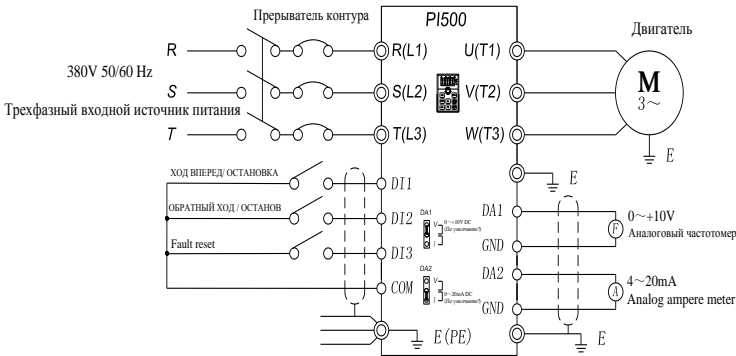
Подключение: терминал управления DI1 соответствует команде прямого хода, терминал управления DI2 соответствует команде обратного хода.

5-2-2 Настройка параметров:

№	Код	Наименование параметра	Диапазон уставок
F0.11	Выбор источника команды	Управление с клавиатуры (светодиодный индикатор включен)	1
F1.00	Выбор функции терминала DI1	Вперед (FWD)	1
F1.01	Выбор функции терминала DI2	Обратный ход (REV)	2

5-3 Внешняя частотная таблица и амперметр

5-3-1 Электрическая схема:



Внешний частотомер и амперметр

5-3-2 Подключение: Измеритель частоты подключается к терминалам DA1 и GND инвертора, а амперметр подключается к терминалам DA2 и GND.

5-3-3 Настройка параметров:

Когда системе требуется выходной сигнал привода DA1 0-5 В, вам необходимо установить следующие параметры:

№	Код	Наименование параметра	Диапазон уставок
F2.07	Выбор функции выхода DA1	Рабочая частота	0
F2.16	DA1 коэффициент нулевого напряжения смещения	-100.0% ~ + 100.0%	0%
F2.17	DA1 усиление	-10.00- + 10.00	0.50

Примечание. Колпачковая перемычка DA1 на панели управления привода должна быть замкнута на терминале V.

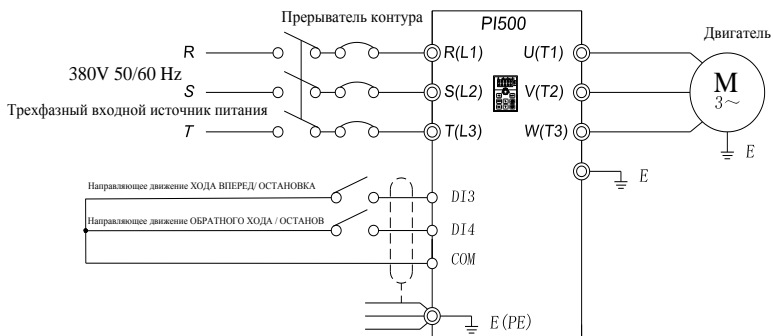
Когда системе требуется DA2 для обеспечения выходного сигнала 4-20 мА, необходимо установить следующие параметры:

№	Код	Наименование параметра	Диапазон уставок
F2.08	Выбор функции выхода DA2	Ток на выходе	2
F2.18	DA2 коэффициент нулевого напряжения смещения	-100.0% ~ + 100.0%	20.0%
F2.19	DA2 усиление	-10.00- + 10.00	0.80

Примечание: Колпачковая перемычка DA2 на панели управления преобразователя должна быть замкнута на терминал I.

5-4 Терминальный блок управления регулятором покадрового просмотра вперед/назад управления вперед / назад

5-4-1 Электрическая схема:



Терминальное управление для контроля положительного и обратного движения точки

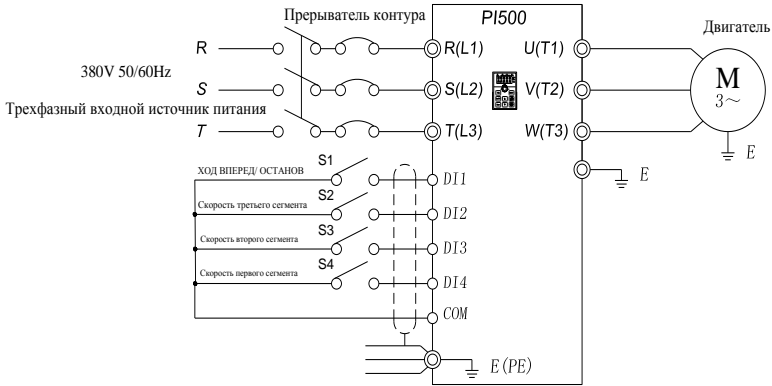
5-4-2 Подключение: управляющий терминал DI3 соответствует команде регулятора покадрового просмотра, управляющий терминал DI4 соответствует команде регулятора покадрового просмотра.

5-4-3 Настройка параметров:

№	Код	Наименование параметра	Диапазон уставок
F0.11	Выбор источника команды	Терминальный блок управления (светодиодный индикатор включен)	1
F1.02	Выбор функции терминала DI3	Регулятор покадрового просмотра вперед(FJOG)	4
F1.03	Выбор функции терминала DI4	Регулятор покадрового просмотра назад (RJOG)	5

5-5 Многоскоростной режим работы

5-5-1 Электрическая схема



Многосегментная скорость работы

5-5-2 Подключение: Терминалы управления DI1 и COM короткозамкнуты и запускают команду прямого хода (установка скорости 0 сегмента 0X). DI2, DI3 и DI4 соответствуют трехсегментной скорости, короткой по отношению к COM, а значение параметра 100% соответствует 50 Hz. (Возьмите в качестве примера трехступенчатую скорость, можно реализовать управление скоростью до 16 ступеней).

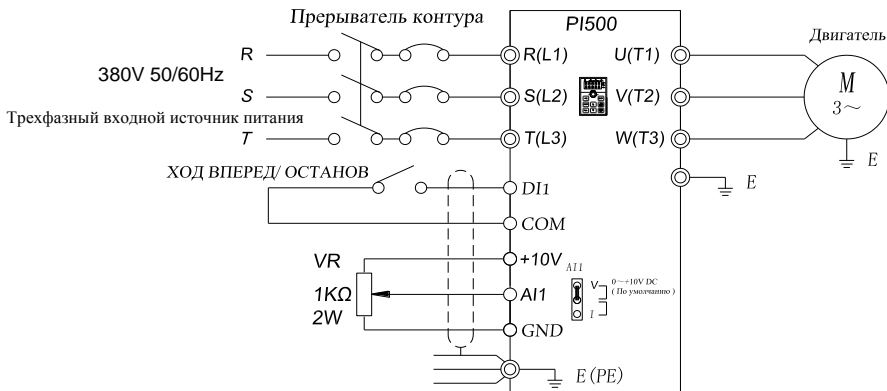
5-5-3 Настройка параметров:

№	Код	Наименование параметра	Диапазон уставок
F0.03	Основная настройка источника частоты	Многоскоростная настройка	6
F0.11	Выбор источника команды	Управление терминальным блоком (светодиодный индикатор включен)	1
F0.13	Время ускорения 1	0.0s ~ 6500s	2.0s
F0.14	Время замедления 1	0.0s ~ 6500s	2.0s
F1.00	Выбор функции терминала DI1	Движение вперед (FWD)	1
F1.01	Выбор функции терминала DI2	Многоскоростной терминал 1	12
F1.02	Выбор функции терминала DI3	Многоскоростной терминал 2	13
F1.03	Выбор функции терминала DI4	Многоскоростной терминал 3	14
E1.00	0 - ступенчатая настройка скорости 0X	0-ступенчатая частота вращения в процентах	20.0%
E1.01	1-ступенчатая настройка скорости 1X	1-ступенчатая настройка частоты вращения в процентах	40.0%
E1.02	2-ступенчатая установка скорости 2X	2-ступенчатая настройка частоты вращения в процентах	60.0%
E1.04	4-ступенчатая установка скорости 4X	3-ступенчатая скорость установки частоты в процентах	100.0%
Опции:			
E1.51	Многоступенчатая команда 0 эталонный метод	Выбор 0 ~ 7, в соответствии с требованиями площадки для	0

	установления соответствующего направления	
--	-------------------------------------------	--

5-6 Внешний потенциометр скорости

5-6-1 Электрическая схема:



Регулировка скорости внешнего потенциометра

5-6-2 Подключение:

Три кабеля потенциометров подключены к терминалу преобразователя +10V, AI1, GND, обратите внимание, что направление проводки потенциометра по часовой стрелке до максимальной соответствующей максимальной частоты повернуто против часовой стрелки до минимума, соответствующего 0 Hz.

5-6-3 Настройка параметров:

№	Код	Наименование параметра	Диапазон уставок
F0.03	Основная настройка источника частоты	Аналоговая настройка AI1	2
F0.11	Выбор источника команды	Управление терминальным блоком (светодиодный индикатор включен)	1
F1.00	Выбор функции терминала DI1	Ход перед (FWD)	1

5-7 Скорость потенциометра клавишной панели

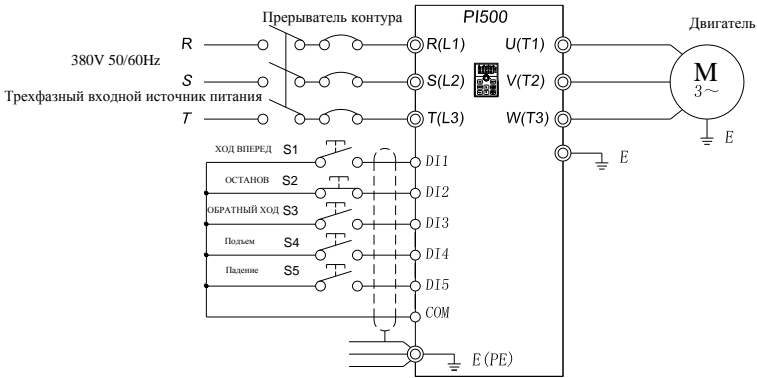
5-7-1 Настройка параметров:

№	Код	Наименование параметра	Диапазон уставок
F0.03	Основная настройка источника частоты	Настройка потенциометра панели	4
F1.42	Потенциометр клавишной панели X2	0-100.00%	1.00

Примечание: F1.42 используется для регулировки скорости изменения частоты вращения потенциометра панели. Чем меньше это значение, тем чувствительнее изменяется частота вращения потенциометра панели.

5-8 Скорость контроля подъема / падения

5-8-1 Электрическая схема:



Контроль скорости подъема или падения

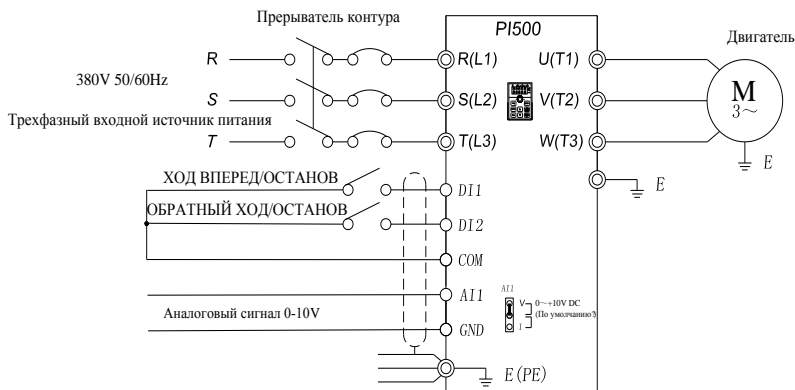
5-8-2 Подключение:трехпроводной режим управления 1, команда прямого хода соответствующего терминала DI1, останов DI2, обратный ход DI3, DI4 и DI5, соответственно, с соответствующей командой COM (объектная модель компонентов?) для короткого подъема и падения.

5-8-3 Настройка параметров:

№	Код	Наименование параметра	Диапазон уставок
F0.11	Выбор источника команды	Управление терминальным блоком (светодиодный индикатор включен)	1
F0.03	Основная настройка источника частоты	ВВЕРХ / ВНИЗ (UP / DOWN) можно изменить, выключение питания без запоминания	1
F1.10	Командный режим терминала	Трехпроводной режим управления 1	2
F1.00	Выбор функции терминала DI1	Ход вперед (FWD)	1
F1.01	Выбор функции терминала DI2	Трехпроводное управление работой	3
F1.02	Выбор функции терминала DI3	Обратный ход (REV)	2
F1.03	Выбор функции терминала DI4	Терминал ВВЕРХ (UP)	6
F1.04	Выбор функции терминала DI5	терминал ВНИЗ (DOWN)	7
F1.11	Терминал скорость изменения ВВЕРХ/ВНИЗ (UP / DOWN)	Используется для установки частоты настройки терминала ВВЕРХ/ВНИЗ (UP / DOWN), скорости изменения частоты.	1.00Hz/s
F0.10	Ссылка ВВЕРХ/ВНИЗ (UP / DOWN)	Рабочая частота	0

5-9 Внешний аналоговый регулятор скорости (подается внешний сигнал напряжения 0 ~ 10 V)

5-9-1 Электрическая схема:



Внешнее моделирование регулирования скорости
(Подается внешний сигнал напряжения 0-10V)

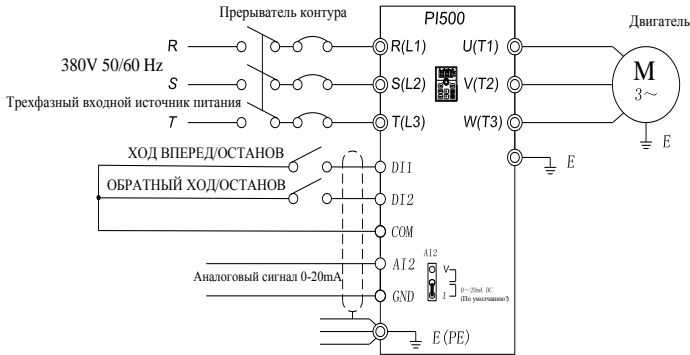
5-9-2 Подключение: терминал (+) внешнего аналогового сигнала поступает на терминал AI1, а другой терминал сигнала подключается к терминалу GND преобразователя.

5-9-3 Настройка параметров:

№	Код	Наименование параметра	Диапазон уставок
F0.03	Основная настройка источника частоты	Аналоговая настройка AI1	2
F0.11	Выбор источника команды	Управление терминальным блоком (светодиодный индикатор включен)	1
F1.00	Выбор функции терминала DI1	Ход вперед (FWD)	1
F1.01	Выбор функции терминала DI2	Обратный ход (REV)	2

5-10 Внешнее аналоговое управление скоростью (подается внешний токовый сигнал 0 ~ 20 mA)

5-10-1 Электрическая схема



Внешнее моделирование регулирования скорости
(Подается внешний токовый сигнал 0 ~ 20mA)

5-10-2 Подключение: Подключите конец (+) внешнего стандартного сигнала к терминалу AI2, (-) конец сигнала к терминалу GND преобразователя, а ABX2 колпачковую перемычку на терминал I.

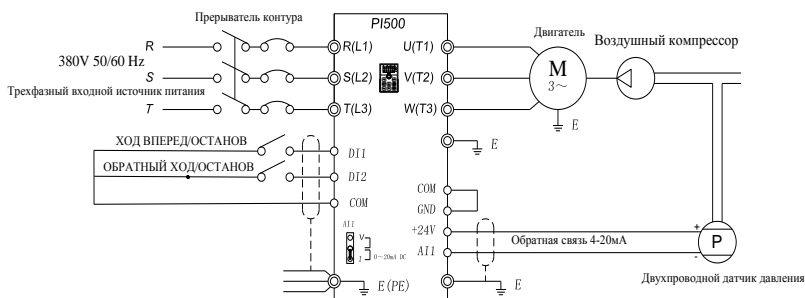
5-10-3 Настройка параметров:

№	Код	Наименование параметра	Диапазон уставок
F0.03	Основная настройка источника частоты	AI2 настройка аналоговой величины	3
F0.11	Выбор источника команды	Управление терминальным блоком (светодиодный индикатор включен)	1
F1.00	Выбор функции терминала DI1	Ход вперед (FWD)	1
F1.01	Выбор функции терминала DI2	Обратный ход (REV)	2
F1.16	Минимальный вход для AIC2	0.00V-F0.18	0.00V

Примечание. Если подается внешний токовый сигнал 4 ~ 20 mA, установите F1.16 = 2.00V.

5-11. Контроль постоянного давления воздушного компрессора (датчик для двухпроводного датчика давления)

5-11-1 Электрическая схема:



Постоянный контроль давления воздушного компрессора

5-11-2 Подключение: Короткое замыкание между COM и GND;
 + 24 В, токовый сигнал обратной связи датчика косвенного давления AI1 4 ~ 20 mA;
 DI1, COM косвенный сигнал «вперед / останов» ("forward / stop"), DI2, COM подключен к сигналу «сброс ошибки»;
 Колпачковая переключатель AI1 замкнута до конца.

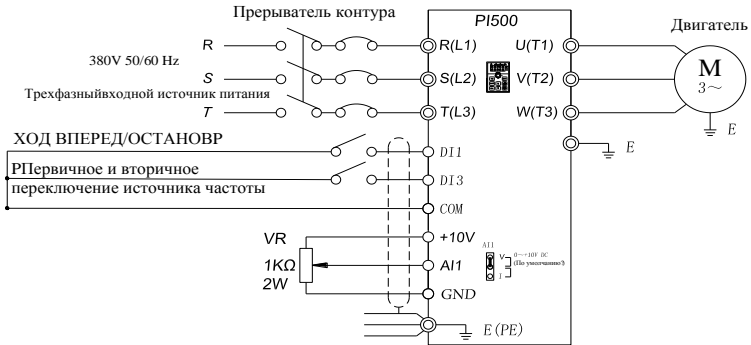
5-11-3 Настройка параметров:

№	Код	Наименование параметра	Диапазон уставок
F0.03	Основная настройка источника частоты	Настройка PID-управления	8
F0.11	Выбор источника команды	Управление терминальным блоком (светодиодный индикатор включен)	1
F0.13	Время ускорения 1	0.0s ~ 6500s	50.0s
F0.14	Время замедления 1	0.0s ~ 6500s	50.0s
F0.18	Несущая частота	0.5 kHz – 16.0 kHz	4.0 kHz
F0.21	Верхний предел частоты	0.00 - максимальная частота (F0,19)	48.00 Hz
F0.23	Верхний предел сдвига по частоте	0,00 - верхний предел частоты (F0,21)	25.00Hz
F1.00	DI1 Выбор функции терминала	Ход вперед (FWD)	1
F1.01	DI2 Выбор функции терминала	Сброс ошибки	9
F1.12	Минимальный вход для AIC1	0.5V соответствует 1 mA	2.00V
F3.07	Режим остановки	Свободная остановка	1
E2.01	Ссылка на PID-клавишную панель	0.0%-100.0%	Установите желаемое процентное значение давления на основе фактически требуемого

			значения давления
E2.29	Опция частоты автоматического замедления PID-регулятора	действительный	1
E2.27	Вычислительный статус после остановки PID-регулятора	Остановка PID-регулятора с вычислением	1

5-12 Переключатель режима стандартной частоты (внешний потенциометр, клавиатура энкодера)

5-12-1 Электрическая схема:



Частота заданного режима Переключатель (внешний потенциометр, клавиатура энкодера)

5-12-2 Настройка параметров:

№	Код	Наименование параметра	Диапазон уставок
F0.03	Основная настройка источника частоты	Настройка потенциометра панели	4
F0.04	Вспомогательная настройка источника частоты	Настройка Аналоговой величины AI1	2
F0.11	Выбор источника команды	Управление терминальным блоком (светодиодный индикатор включен)	1
F1.00	Выбор функции терминала DI1	Ход вперед (FWD)	1
F1.02	Выбор функции терминала DI3	Переключение источника частоты	18
F0.07	Выбор накладного источника частоты	Переключение основной/вспомогательной стандартной частоты	02

Примечание: DI3 и COM подключены к внешнему регулятору скорости, отключите панель потенциометра скорос

Информация о продукте

Уважаемый пользователь:

Благодарим Вас за интерес и покупку продукции Powtran! Чтобы лучше обслуживать вас, мы хотели бы иметь возможность своевременно получать от вас информацию о приобретенных продуктах Powtran, чтобы понять ваши дальнейшие требования к нашей продукции Powtran, мы будем благодарны за ваши ценные отзывы. Для вашего удобства посетите наш веб-сайт <http://www.powtran.com> , а затем кликните на опцию «Технологии и услуги» и «Загрузить» для отправки своих отзывов.

- 1) Загрузите необходимые руководства по продукции.
- 2) Просмотрите техническую информацию о продукции, такую как инструкции по эксплуатации, технические характеристики и функции, часто задаваемые вопросы и т. д.
- 3) Поделиться заявками.
- 4) Техническое консультирование и обратная связь онлайн
- 5) Обратная связь и запрос информации по электронной почте
- 6) Заявки на последние продукты и доступ к различным видам гарантии, а также расширение дополнительных услуг.