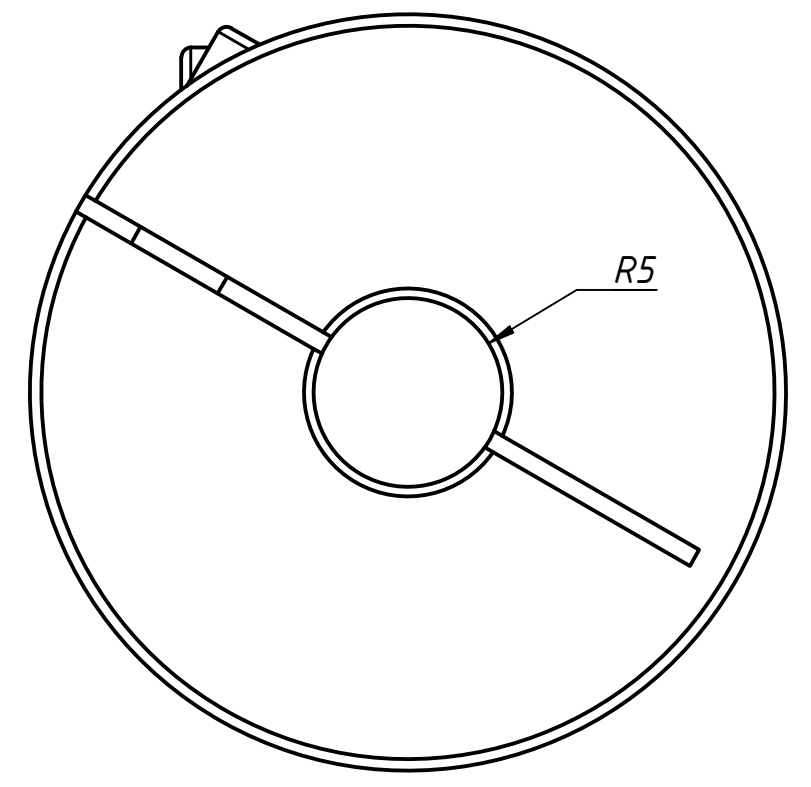
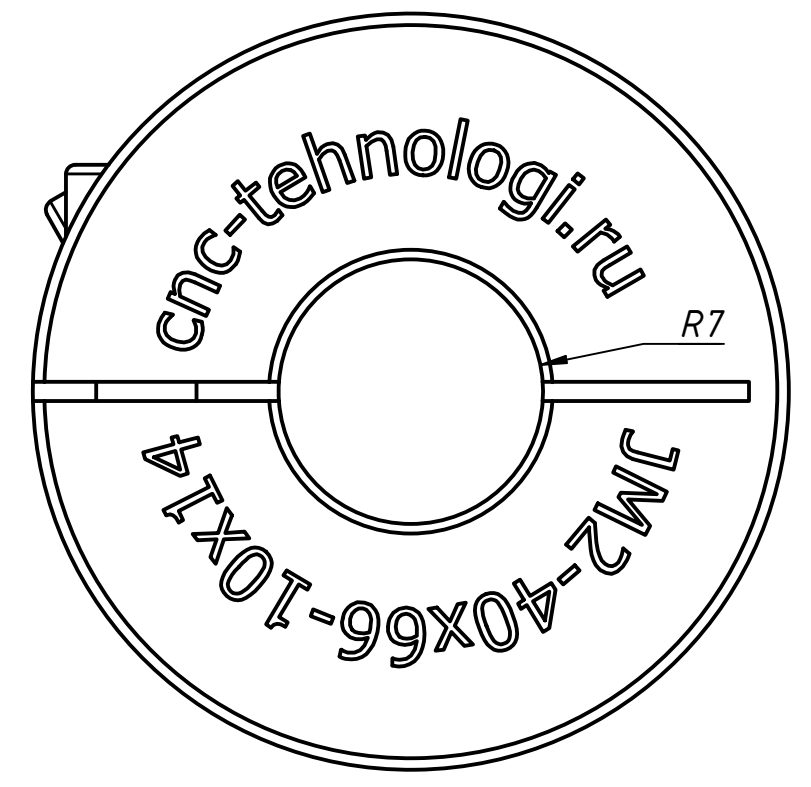
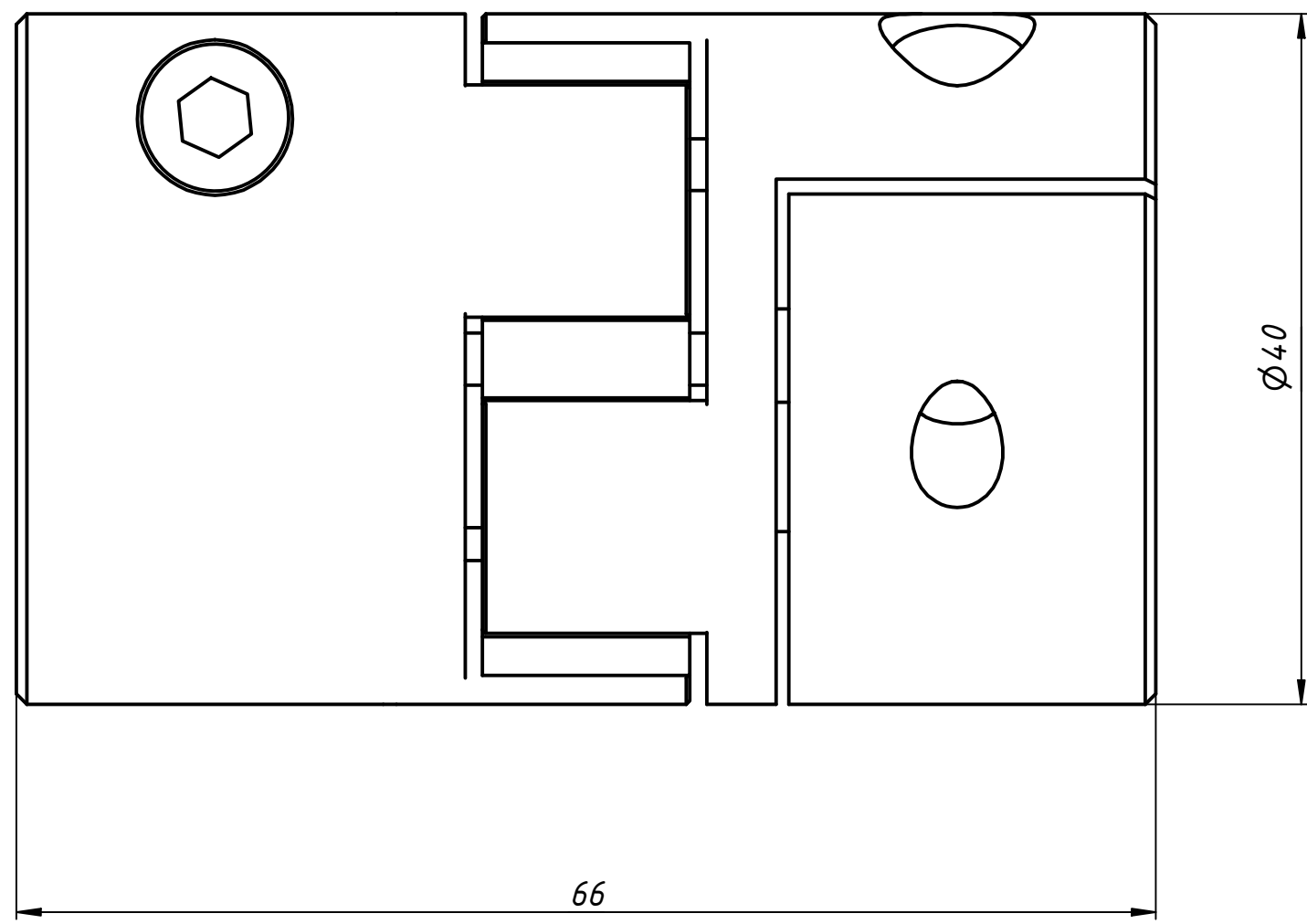


Перв. примен.
 Справ. №
 А
 Подп. и дата
 Инв. № дубл.
 Инв. №
 Взам. инв. №
 Подп. и дата
 Инв. № подл.



					JM2-40x66-10x14		
					Лит.	Масса	Масштаб
Изм.	Лист	№ докум.	Подп.	Дата			
Разраб.	Инженер			08.10.2020			
Пров.							
Т. контр.					Лист	Листов	1
Нач.отд.							
Н. контр.							
Утв.							