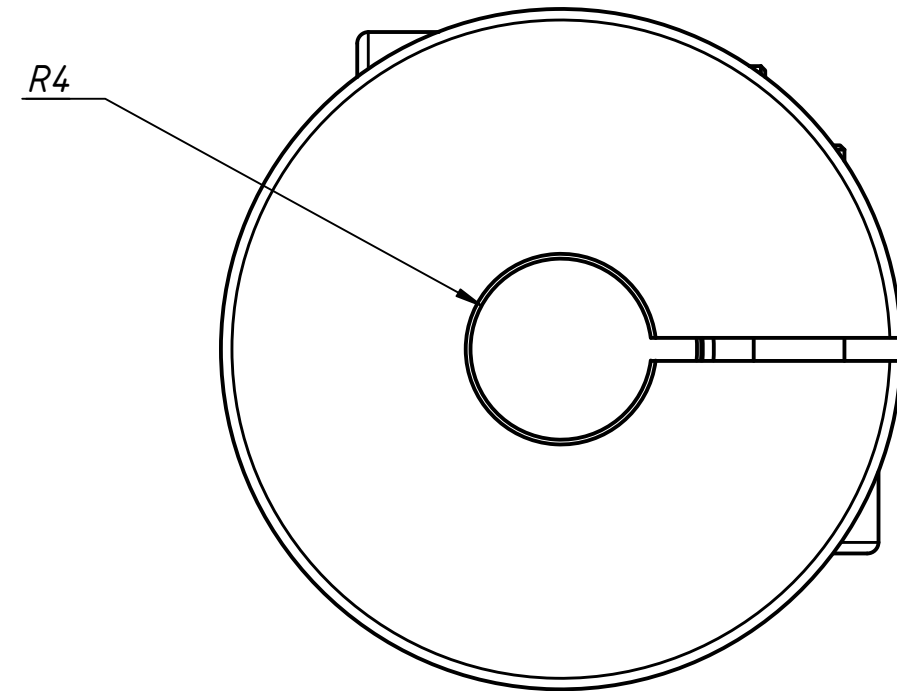
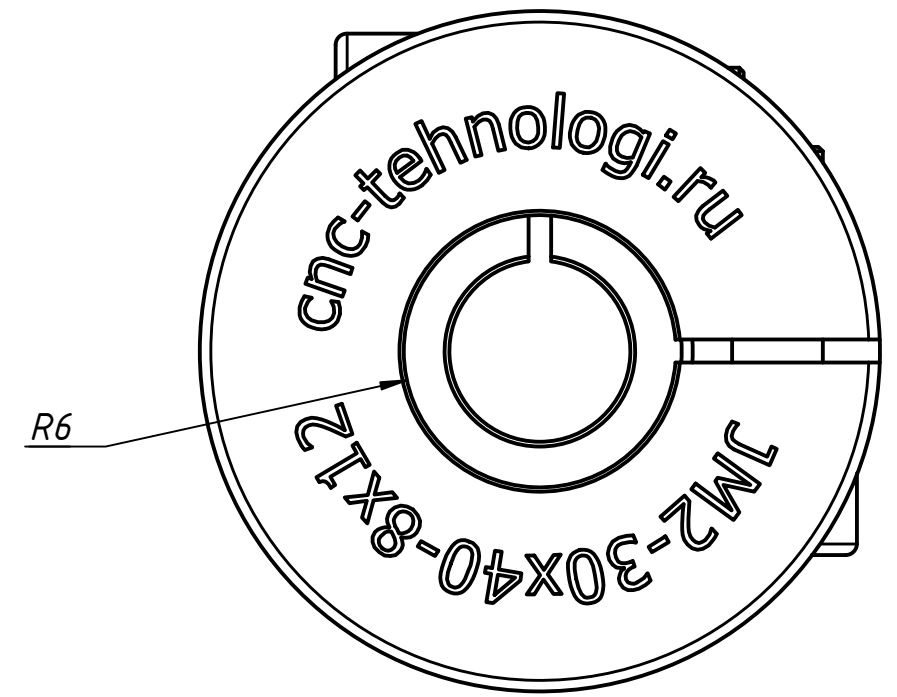
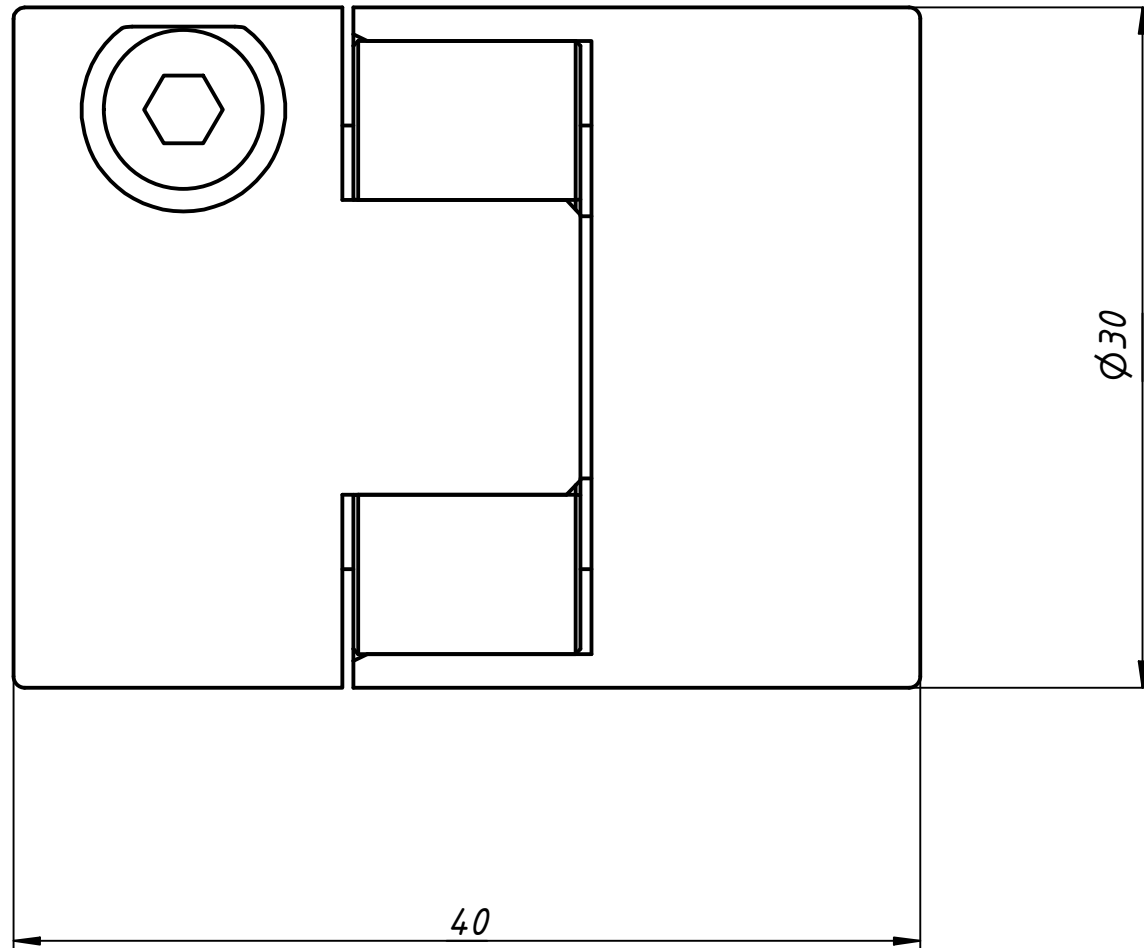


Перв. примен.  
Справ. №

Инв. № подл.  
Подп. и дата  
Взам. инв. №  
Инв. № дубл.  
Подп. и дата



					<b>JM2-30x40-8x12</b>		
					Лит.	Масса	Масштаб
Изм.	Лист	№ докум.	Подп.	Дата			
Разраб.	Инженер			08.10.2020			
Пров.							
Т. контр.					Лист	Листов	1
Нач.отд.							
Н. контр.							
Утв.							