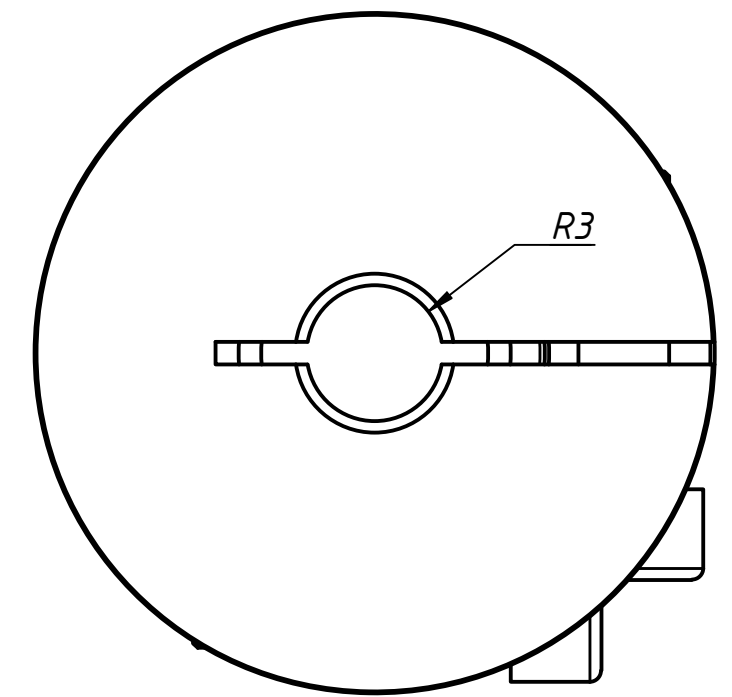
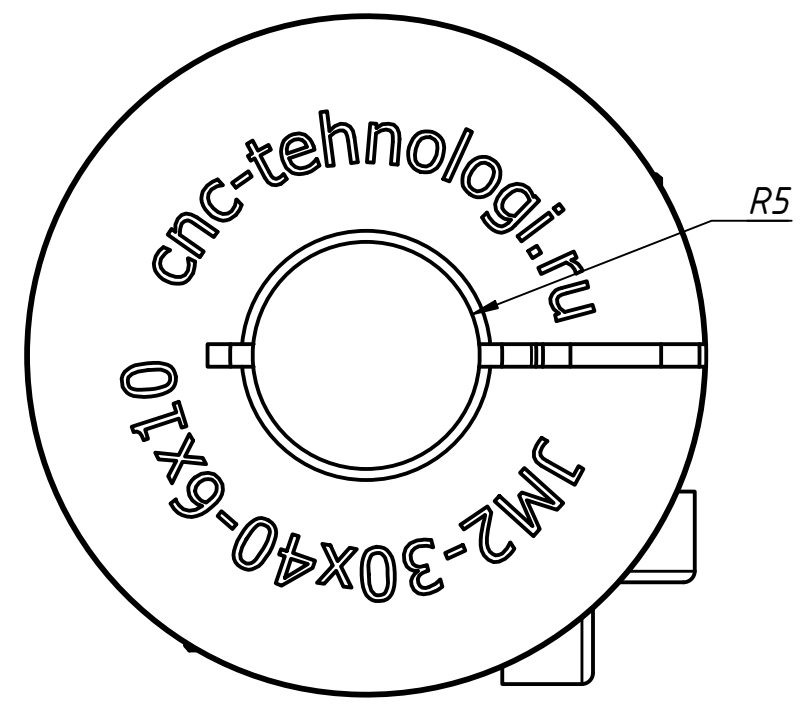
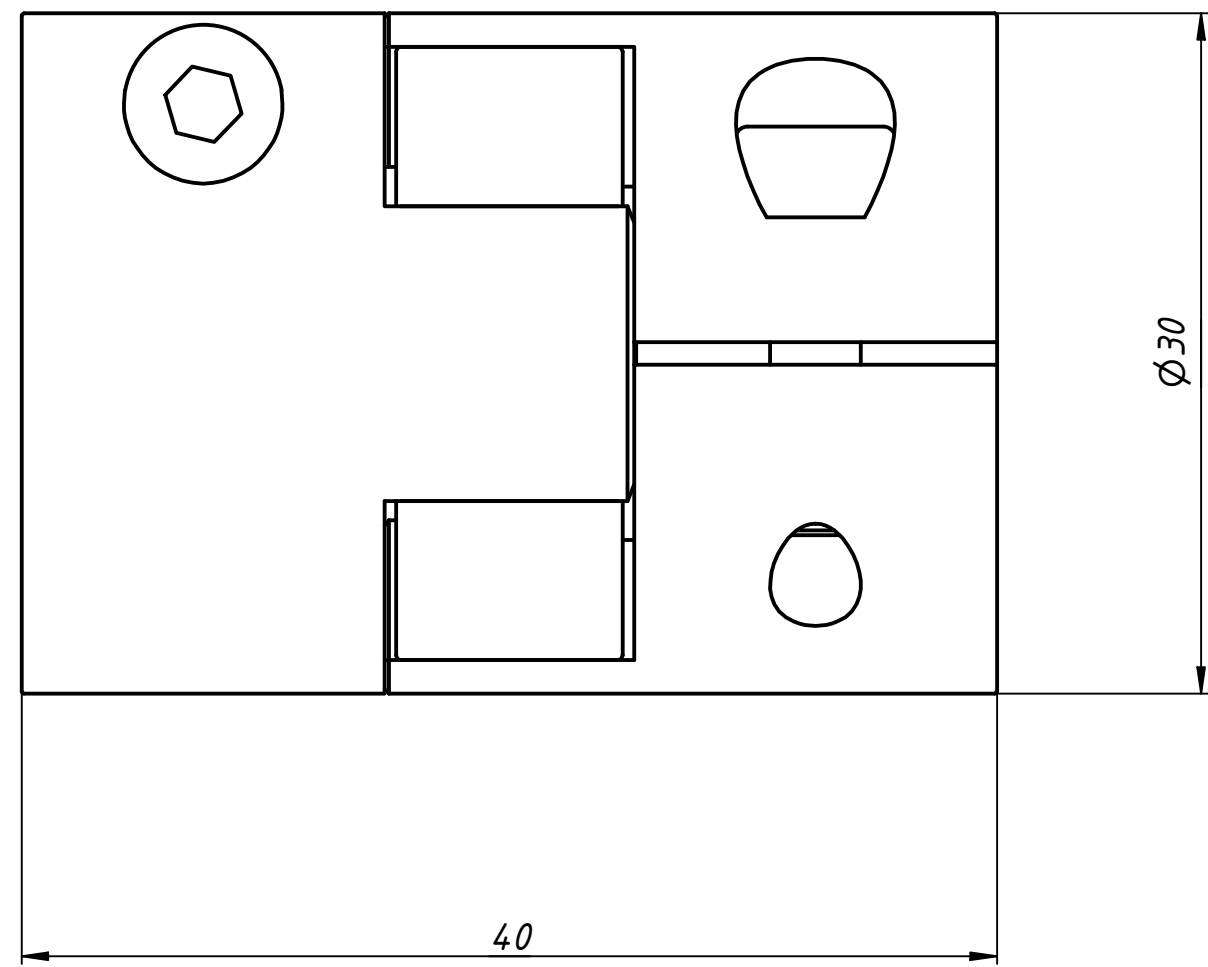


Перв. примен.
Справ. №

Инв. № подл.
Подп. и дата
Взам. инв. №
Инв. № дубл.
Подп. и дата



					JM2-30x40-6x10		
					Лист	Масса	Масштаб
Изм.	Лист	№ докум.	Подп.	Дата			
Разраб.	Инженер			08.10.2020			
Пров.							
Т. контр.					Лист	Листов	1
Нач.отд.							
Н. контр.							
Утв.							