

Перв. примен.	Справ. №
---------------	----------

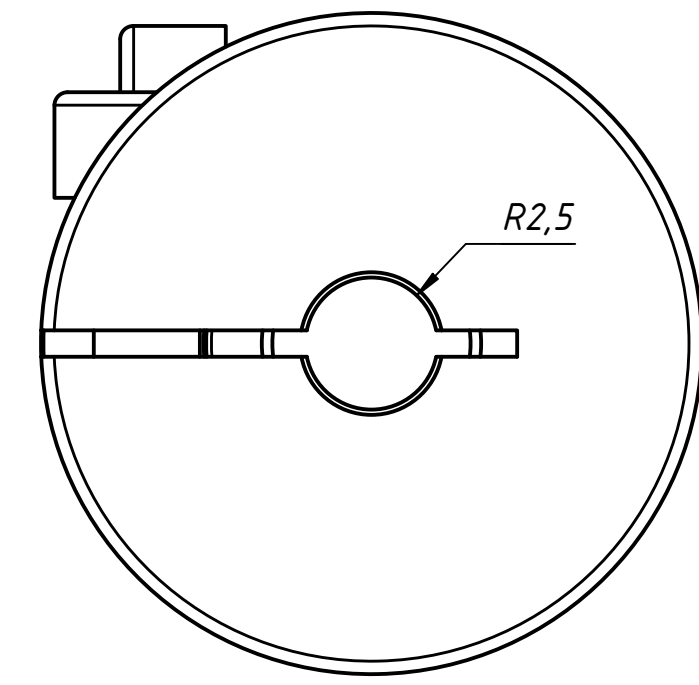
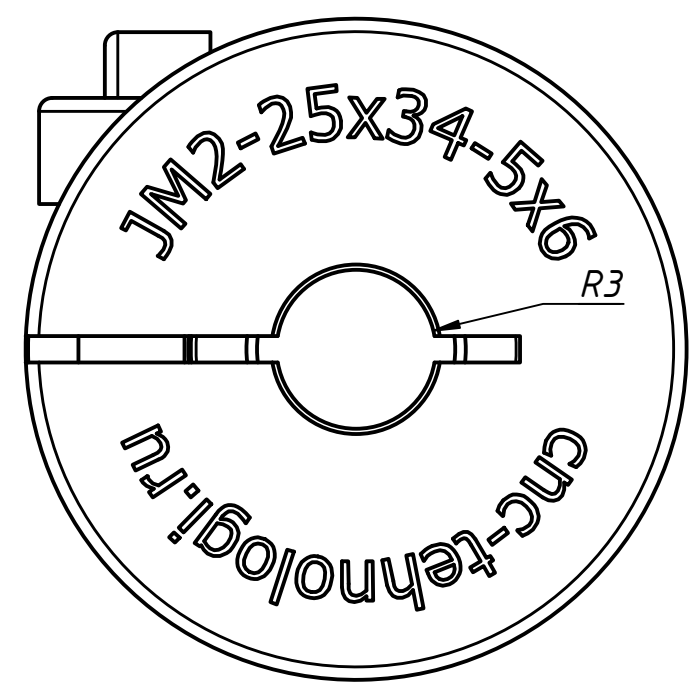
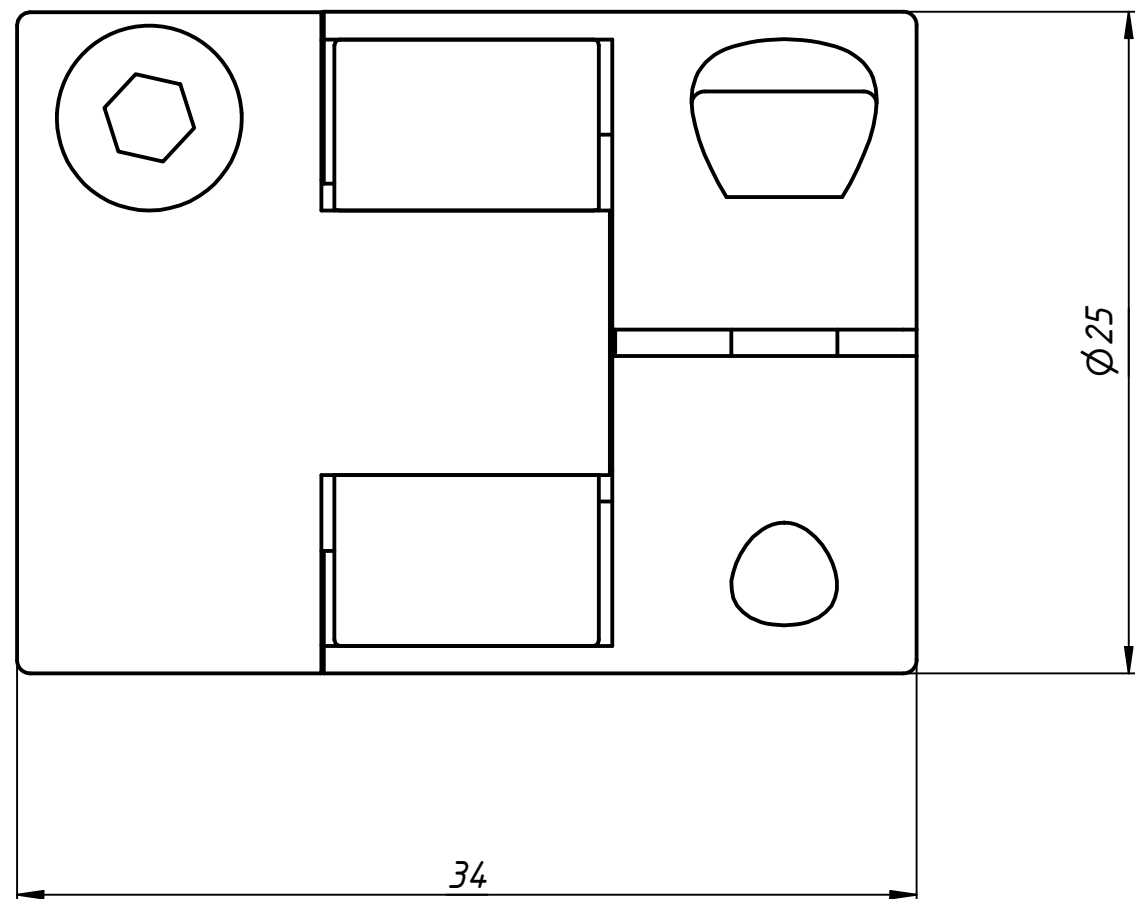
А

Подп. и дата	Инв. № дубл.
--------------	--------------

Взам. инв. №	Инв. № дубл.
--------------	--------------

Подп. и дата	Инв. № подл.
--------------	--------------

Инв. № подл.	Инв. № дубл.
--------------	--------------



					JM2-25x34-5x6		
Изм.	Лист	№ докум.	Подп.	Дата	Лит.	Масса	Масштаб
Разраб.	Инженер			08.10.2020			
Пров.							
Т. контр.					Лист	Листов	1
Нач.отд.							
Н. контр.							
Утв.							