

8-0E0E-7A

Перв. примен.

Справ. №

A

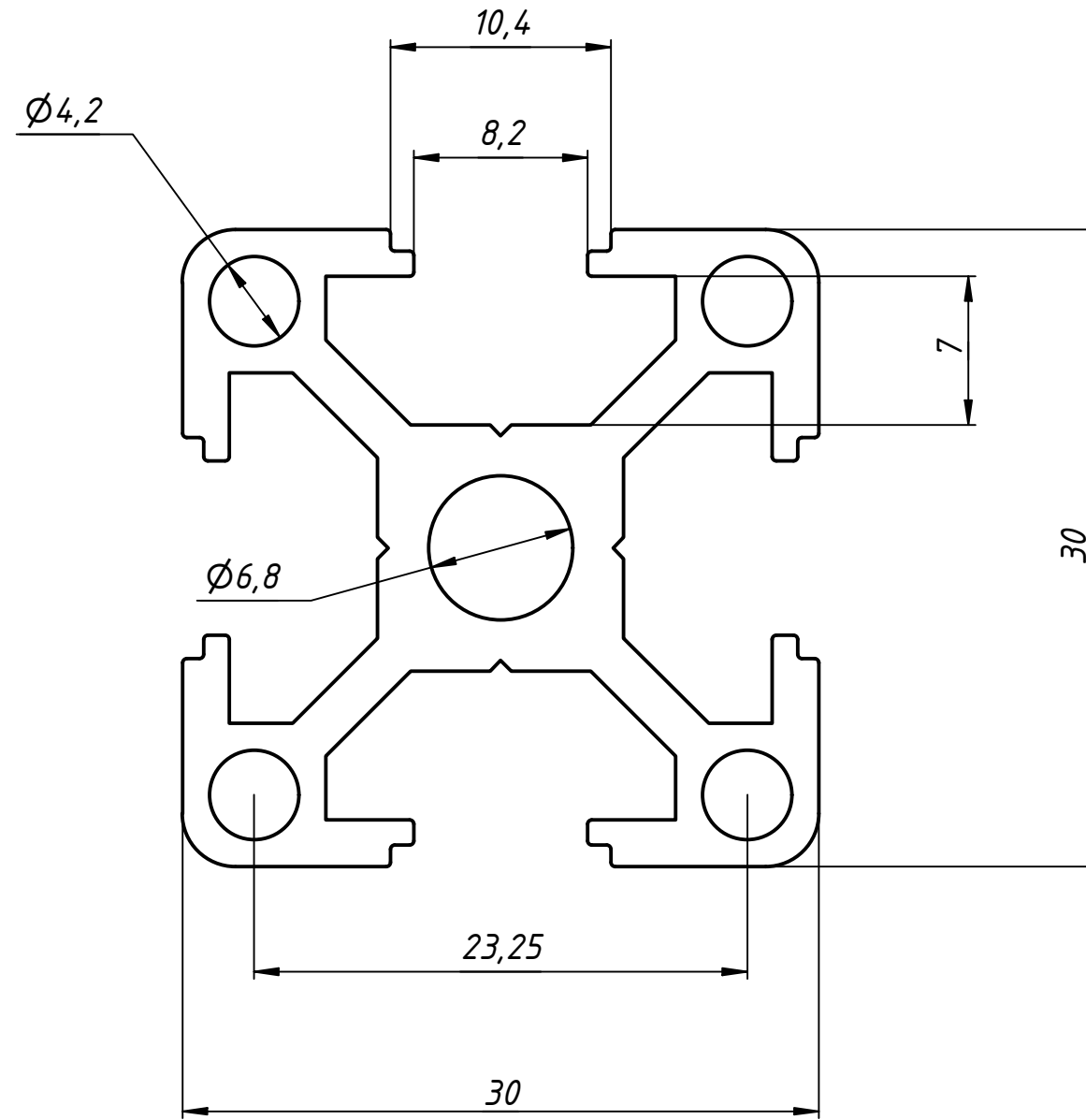
Подп. и дата

Инв. № дубл.

Взам. инв. №

Подп. и дата

Инв. № подл.



					<b>AL-3030-8</b>		
					Лит.	Масса	Масштаб
Изм.	Лист	№ докум.	Подп.	Дата		0,9	
Разраб.				02.06.2021			
Пров.							
Т. контр.					Лист	Листов	1
Нач.отд.							
Н. контр.							
Утв.							